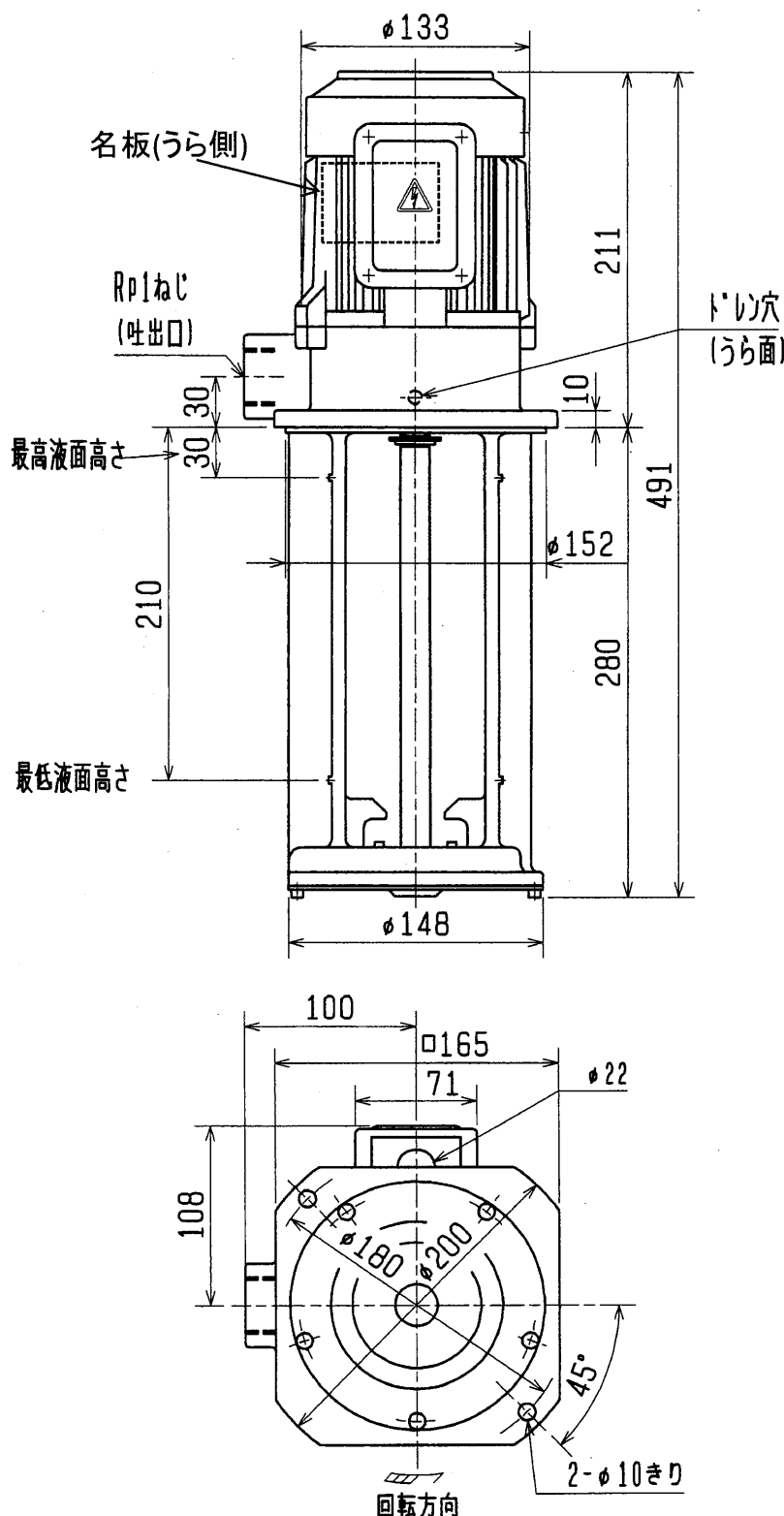


クーラントポンプ

NQJ-400G

外形寸法図



御注文元

CUSTOMER

台数

QUANTITY

質量

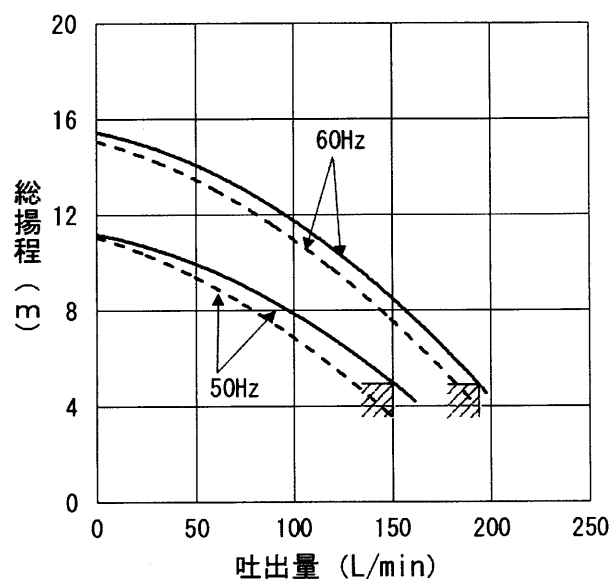
MASS

17.0kg/台
UNI

工事番号

MEG. ORDER No.

構造	浸漬形	
	使用液	比重=1, 粘度=1mm ² /s (cSt) (50Hz)150 mm ² /s 許容最高粘度 (60Hz) 75 mm ² /s
ポンプ仕様	電圧 (V)	380・400・415・440・400・440・460
	周波数 (Hz)	50 60
	総揚程 (m)	5 5
	流量 (L/min)	150 190
	定格電流 (A)	0.8 1.05
	最高許容電流 (A)	1.05 1.2
モーター	形式	三相誘導電動機, 全閉外扇形
	出力/極数	400W/2P 連続定格
	枠番/絶縁	71フレーム/B種絶縁
ベアリング		6203ZZ (負荷側) 6201CXZZ (反負荷側)
塗り色		マンセル N5.5



————— : 清水

----- : 油(粘度75mm²/s, 比重0.9)

/// は名板値を示す