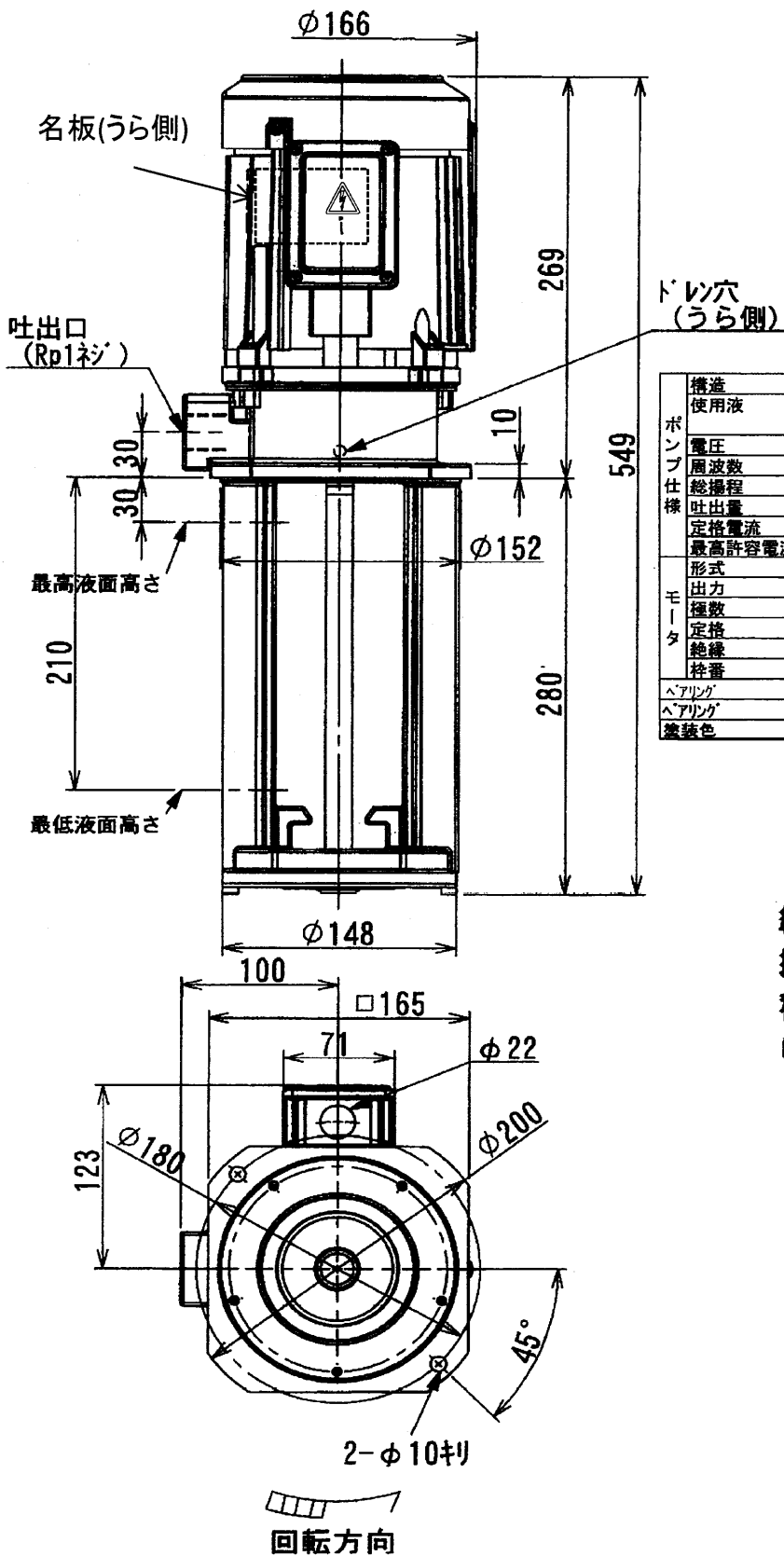


クーラントポンプ

NQJ-e750G

外形寸法図



御注文元

CUSTOMER

台数

QUANTITY

質量

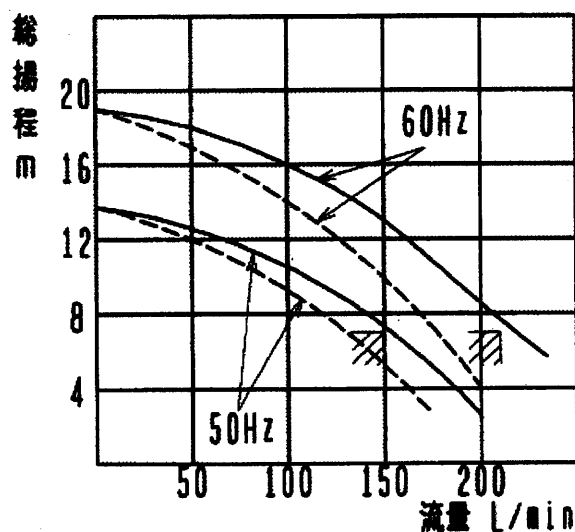
MASS

22.0kg/台

工事番号

MEG-ORDER No.

構造	浸漬形	
使用液	比重=1, 粘度=1mm ² /s (cSt)	
ポンプ仕様	許容最高粘度 (50Hz)150 mm ² /s, (60Hz)75 mm ² /s	
電圧	(V)	380・400・415・440 400・440・460
周波数	(Hz)	50 60
総揚程	(m)	7 7
吐出量	L/min	150 210
定格電流	(A)	1.3 1.6
最高許容電流	(A)	1.7 1.9
形式	三相誘導電動機, 全閉外扇形	
出力	750W	
極数	2P	
定格	連続定格	
絶縁	B種	
枠番	807レーム	
ヘアリング	負荷側	6203ZZ
ヘアリング	反負荷側	6203CXZZ
塗装色	マントルN5.5	



— : 清水
 - - - : 油(粘度75mm²/s, 比重0.9)
 ▨ は名板値を示す