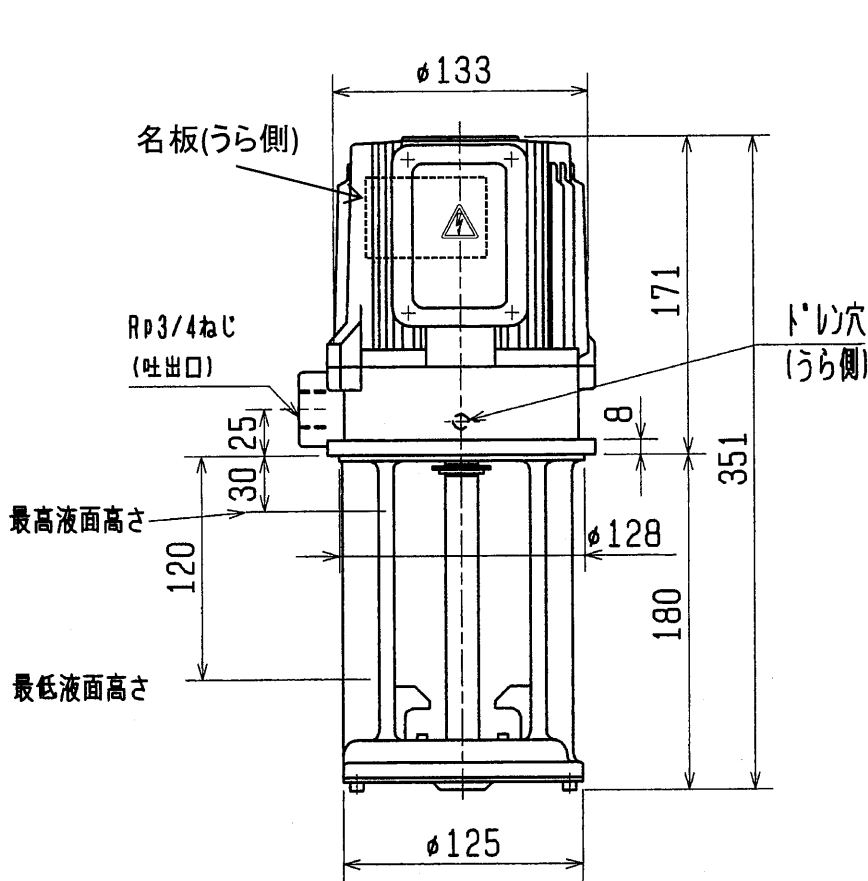


クーラントポンプ

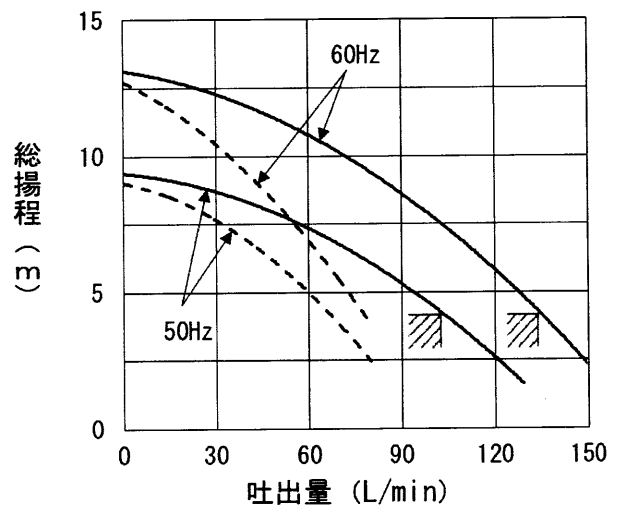
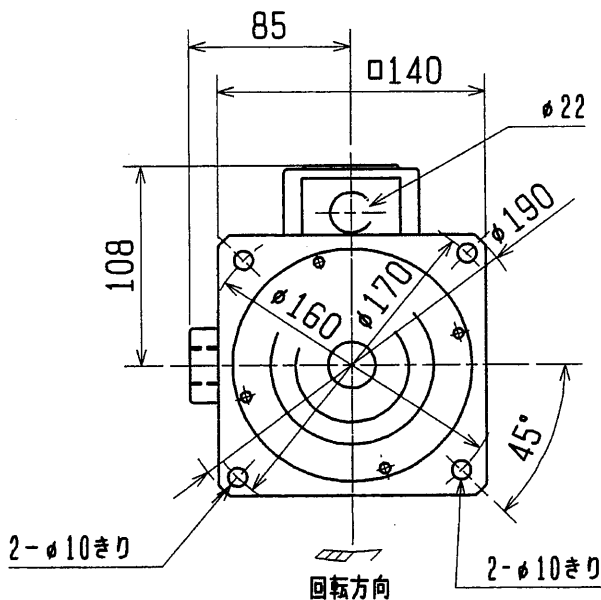
NQJ-S250G-180

外形寸法図



御注文元  
 CUSTOMER \_\_\_\_\_  
 台数  
 QUANTITY \_\_\_\_\_  
 質量  
 MASS 12.5kg/台  
 工事番号  
 MFG. ORDER No. \_\_\_\_\_

ポンプ仕様	構造	浸漬形
	使用液	比重=1, 粘度=1mm <sup>2</sup> /s (cSt) 許容最高粘度 <50Hz>150 mm <sup>2</sup> /s <60Hz>75 mm <sup>2</sup> /s
電圧 (V)	380・400・415・440	400・440・460
周波数 (Hz)	50	60
総揚程 (m)	4	4
流量 (L/min)	105	135
定格電流 (A)	0.55	0.7
最高許容電流 (A)	0.65	0.75
モ形式	三相誘導電動機, 全閉自冷形	
出力/極数	250W/2P 連続定格	
タ 枠番/絶縁	71フレーム/B種絶縁	
ベアリング	6203ZZ (負荷側) 6201CXZZ (反負荷側)	
塗り色	マンセル N5.5	



— : 清水  
 - - - : 油 (粘度75mm<sup>2</sup>/s, 比重0.9)  
 ▨ は名板値を示す