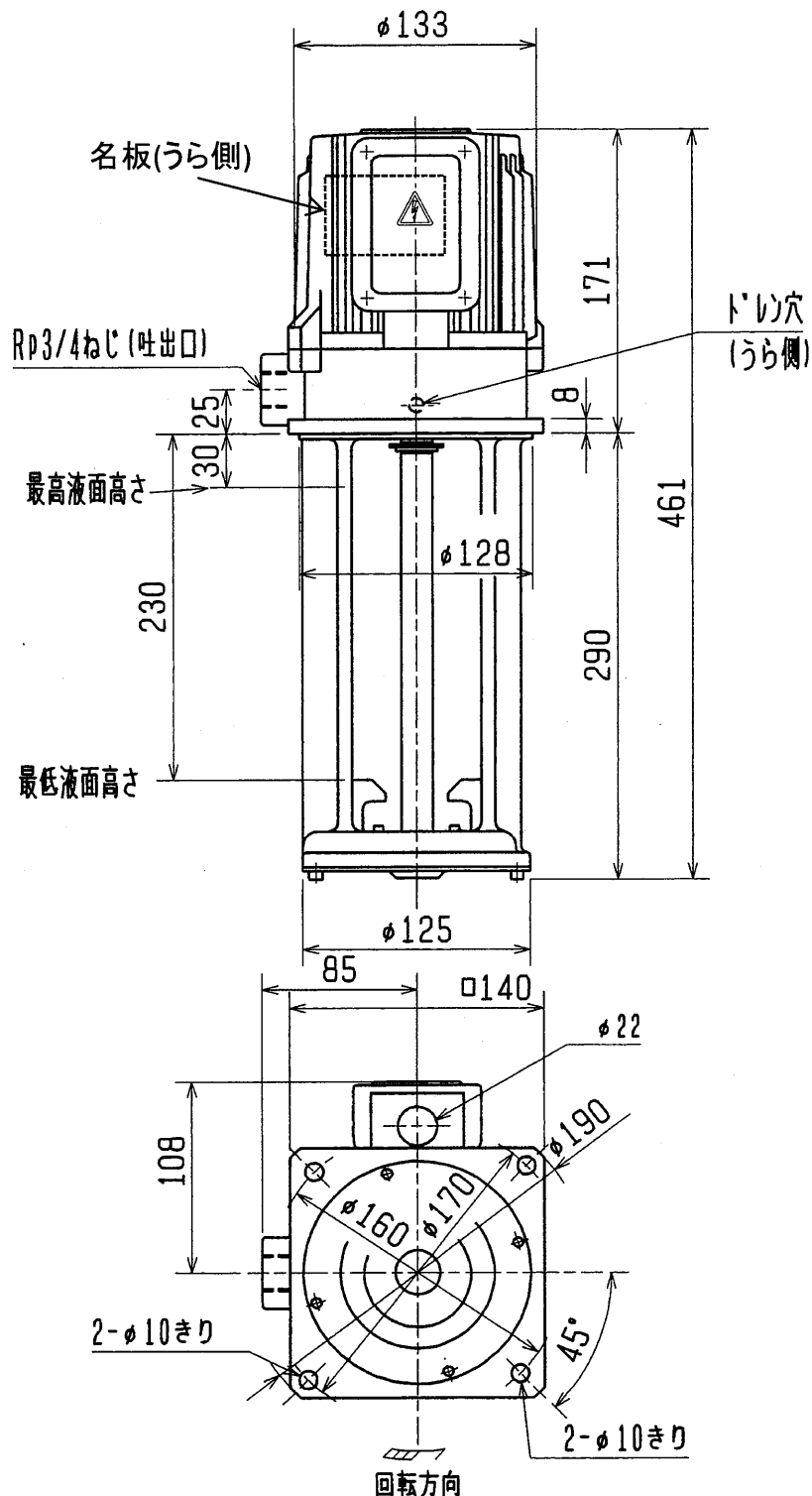


クーラントポンプ

NQJ-S250G-290

外形寸法図



御注文元

CUSTOMER

合数

QUANTITY

質量

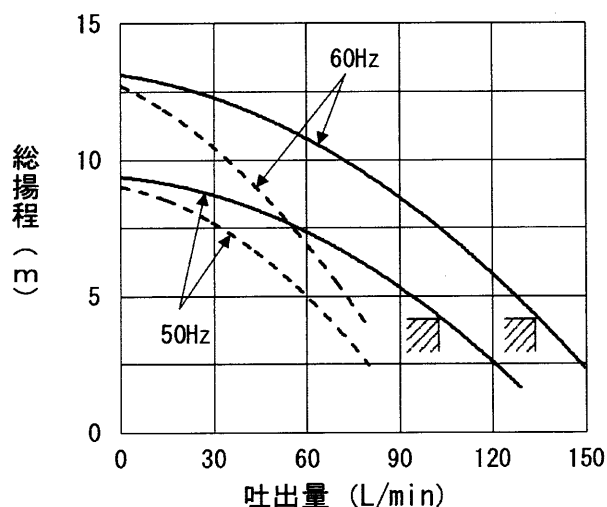
MASS

工事番号

MEG. ORDER No.

13.5kg/台
UNI

構造		浸漬形	
ポンプ仕様	使用液	比重=1, 粘度=1mm ² /s (cSt) (50Hz)150 mm ² /s 許容最高粘度 (60Hz) 75 mm ² /s	
	電圧 (V)	380・400・415・440	400・440・460
	周波数 (Hz)	50	60
	総揚程 (m)	4	4
	流量 (L/min)	105	135
モーター	定格電流 (A)	0.55	0.7
	最高許容電流 (A)	0.65	0.75
形式	三相誘導電動機, 全閉自冷形		
出力/極数	250W/2P 連続定格		
枠番/絶縁	71フレーム/B種絶縁		
ベアリング	6203ZZ(負荷側) 6201CXZZ(反負荷側)		
塗り色	マンセル N5.5		



— : 清水
 - - - : 油(粘度75mm²/s, 比重0.9)
 ▨ は名板値を示す