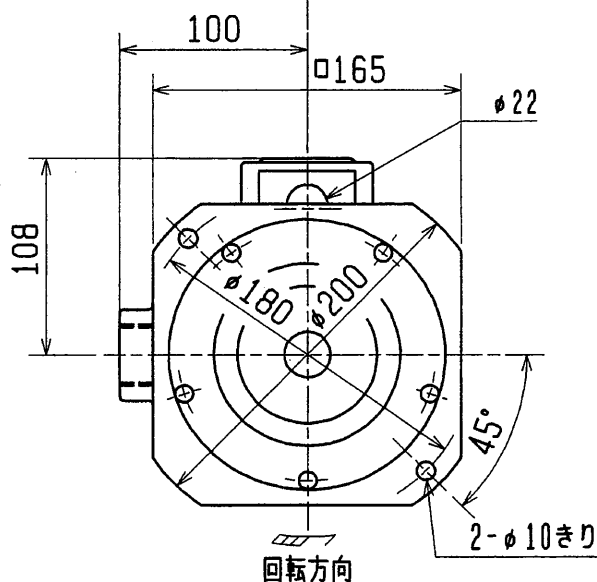
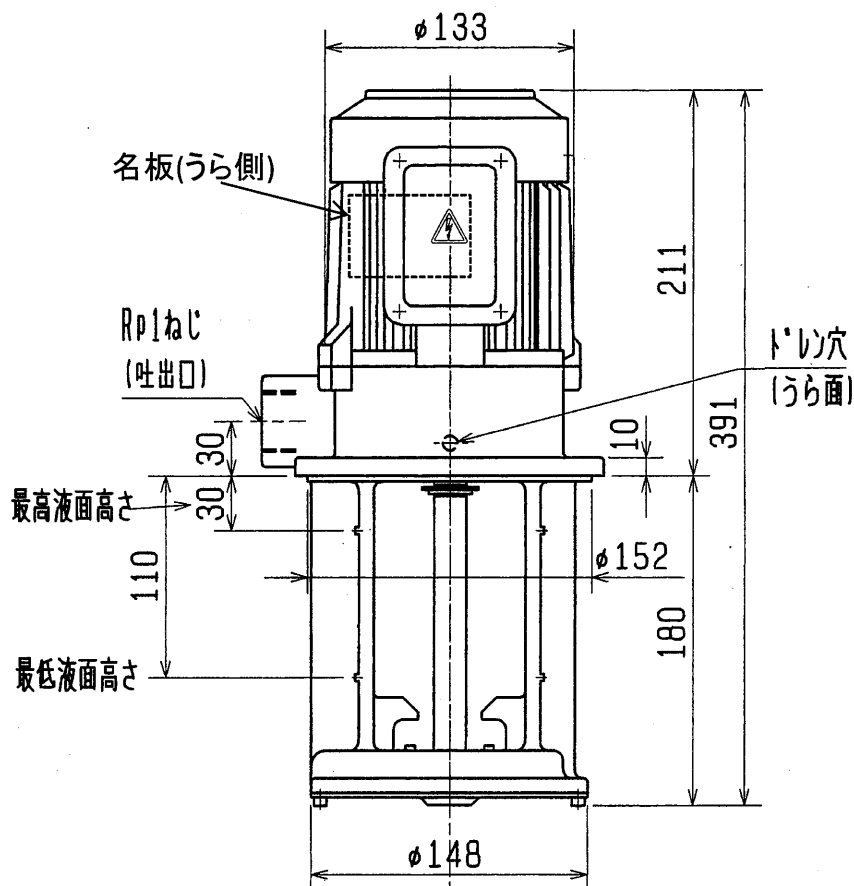


クーラントポンプ

NQJ-S400G-180

外形寸法図



御注文元

CUSTOMER

合数

QUANTITY

質量

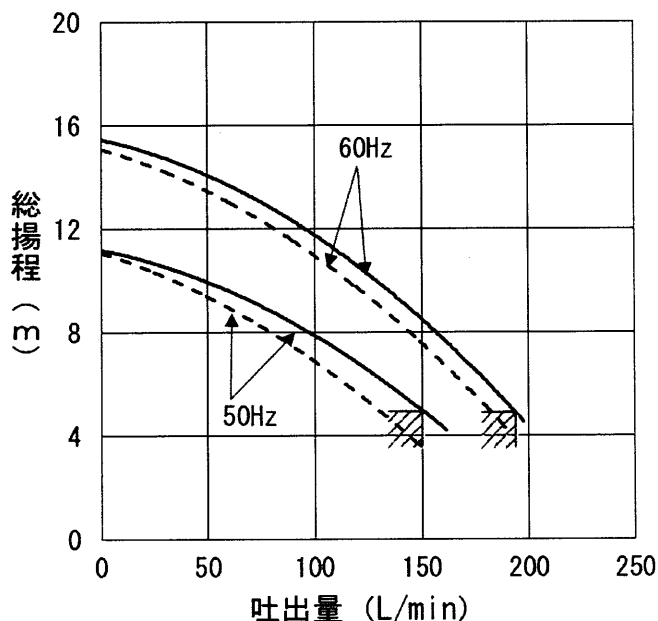
MASS

工事番号

MEG. ORDER No.

16.0kg/台
UNI

構造	浸漬形	
	使用液	比重=1, 粘度=1mm ² /s (cSt) <50Hz>150 mm ² /s 許容最高粘度 <60Hz> 75 mm ² /s
電圧 (V)	380・400・415・440	400・440・460
周波数 (Hz)	50	60
総揚程 (m)	5	5
流量 (L/min)	150	190
定格電流 (A)	0.8	1.05
最高許容電流 (A)	1.05	1.2
モ形式	三相誘導電動機, 全閉外扇形	
出力/極数	400W/2P 連続定格	
枠番/絶縁	71フレーム/B種絶縁	
ベアリング	6203ZZ (負荷側) 6201CZZ (反負荷側)	
塗り色	マンセル N5.5	



————— : 清水

----- : 油 (粘度75mm²/s, 比重0.9)

/// は名板値を示す