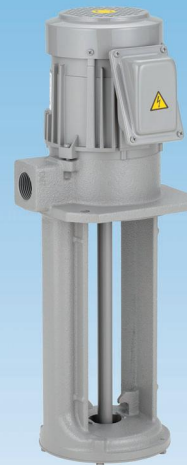


# 浸漬形圧力タイプ (NQP形)

圧力が高く流量の比較的少ない場合に適しています。  
 例えばノズルからの噴射や吹きつけての洗い流しなどに使用できます。  
 NQJ形と同じ構造でメカニカルシールも有りませんので研磨粒子が混入する研削盤等にも使用可能です。



RoHS  CE

## 標準仕様

### ●200V級仕様

形式	総揚程 (m)	吐出量 (L/min)		電圧 (V)	周波数 (Hz)	三相モーター			標準配管寸法	製品質量 (kg)
		水	油*			出力 (KW)	定格電流 (A)	最高許容電流 (A)		
NQP-180G	7.5	20	20	200	50	0.18	0.9	1.2	1/2B	11.3
	11	20	20	200・220	60		0.9	1.3		
NQP-250G	9.5	20	20	200	50	0.25	1.0	1.4	3/4B	13.8
	13.5	20	20	200・220	60		1.1	1.6		
NQP-400G	11.5	20	20	200	50	0.4	1.3	2.1	1B	17.5
	16.5	20	20	200・220	60		1.5	2.4		

### ●400V級仕様

形式	総揚程 (m)	吐出量 (L/min)		電圧 (V)	周波数 (Hz)	三相モーター			標準配管寸法	製品質量 (kg)
		水	油*			出力 (KW)	定格電流 (A)	最高許容電流 (A)		
NQP-180G	7.5	20	20	380・400・415・440	50	0.18	0.45	0.6	1/2B	11.3
	11	20	20	400・440・460	60		0.45	0.65		
NQP-250G	9.5	20	20	380・400・415・440	50	0.25	0.5	0.7	3/4B	13.8
	13.5	20	20	400・440・460	60		0.55	0.8		
NQP-400G	11.5	20	20	380・400・415・440	50	0.4	0.65	1.05	1B	17.5
	16.5	20	20	400・440・460	60		0.75	1.2		

- 注 1. \*印は比重 0.9 粘度 32mm<sup>2</sup>/S (=cst)の油の場合の特性を示します。  
 2. 吐出量は総揚程のときの流量を示します。(JIS B 8301 にする)  
 3. 200V級と400V級ではモーターが異なります。  
 4. 最高許容電流値はモーターが温度的に許容される電流値を示し、この値でサーマルをセットしてください。  
 5. 吐出量が75L/minを超える場合にはNQJ形をご使用ください。

## 準標準仕様

仕様		対象機種
塗装色	黒色 (マンセル N1)	200V級及び400V級全てに対応致します
熱帯処理	コイルに吸湿防止を強化しております	
端子箱取付位置 (B組立)	標準品組立位置から180°ピッチ変更 (端子箱取付位置については30ページを参照ください)	

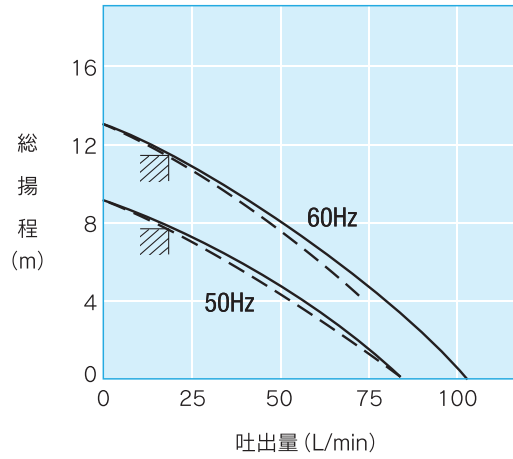
※上記準標準仕様は受注生産品対応になります。  
 ※詳細についてはメーカーへお問い合わせください。

## ■ 特性曲線

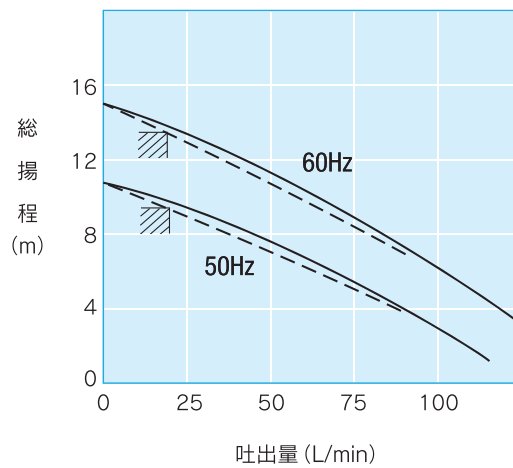
— : 清水  
 - - - : 油 (32mm<sup>2</sup>/s(=cst), 比重 0.9)

▨ は名板値を示す  
 特性は代表値を示しています

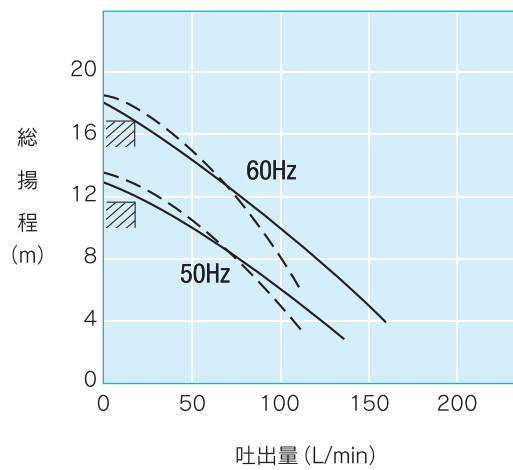
### NQP-180G



### NQP-250G

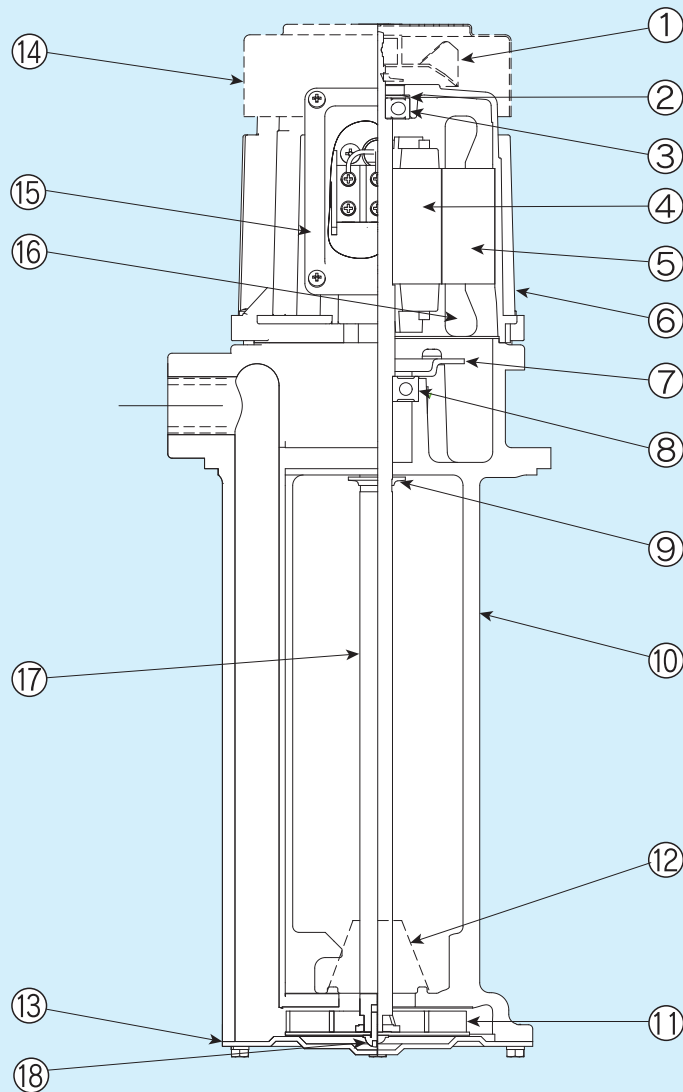


### NQP-400G



# 浸漬形圧カタイプ (NQP 形)

## ●構造

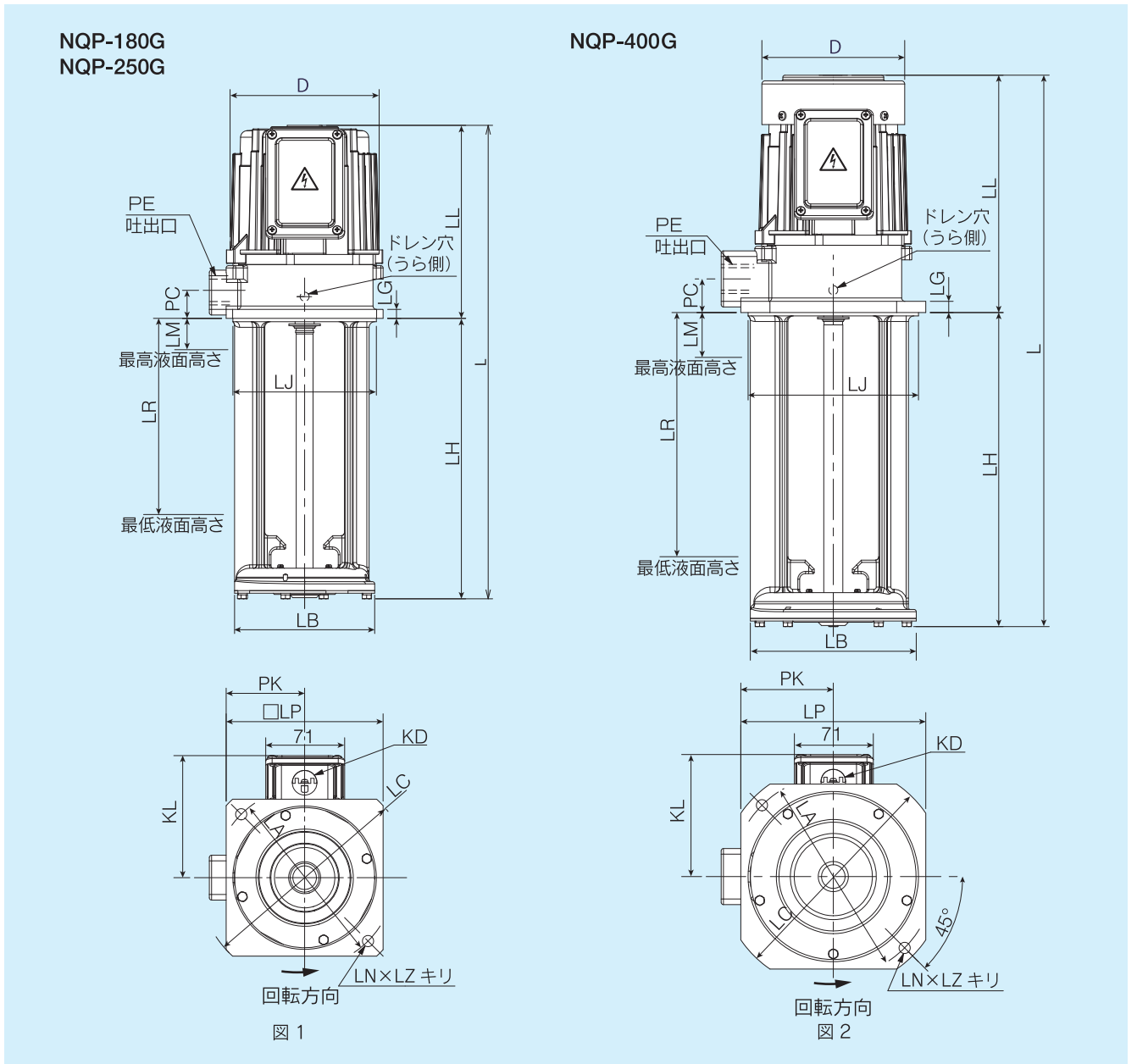


番号	部品名称	材質
1	外扇ファン*	SECC(400W以上)
2	プレロードスプリング	SK-5
3	反負荷側シールドボールベアリング	-
4	回転子	電磁鋼板
5	固定子コア	電磁鋼板
6	フレーム	ADC12
7	ベアリング押え	SECC
8	負荷側シールドボールベアリング	-
9	フリंगा	NBR

番号	部品名称	材質
10	ブラケット	FC150
11	羽根車	SUS304
12	フィルター(オプション)	ナイロン
13	端ぶた	SEHC
14	外扇ファンカバー*	SPCC(400W以上)
15	端子箱	SPCC
16	固定子コイル	ポリエステル銅線
17	シャフト	S35C
18	羽根車取付ネジ	SUS

注 1. \*印は 400W のみに付属します。  
 2. 部品番号 18 の羽根車取付ネジは右ネジです。

●外形寸法図



形式	D	PC	PE	PK	KD	KL	L	LA	LB	LC	LG	LH	LJ	LL	LP	LM	LR	LN×LZ	図
NQP-180G	133	20	Rp 1/2ネジ	80	22	108	351	160	125	180	8	180	128	171	140	30	130	2×10	図 1
NQP-250G	133	25	Rp 3/4ネジ	85	22	108	421	160	133	180	8	250	135	171	150	30	190	2×10	図 1
NQP-400G	133	30	Rp 1ネジ	100	22	108	491	180	148	200	10	280	152	211	165	30	210	2×10	図 2