

大流量シリーズ (NQD形)

大流量シリーズはJEM規格シリーズに比べ吐出量・揚程ともに大きく、工作機械の大形化・高性能化による切削粉を吹き飛ばす用途・流し落とす用途に適しています。

取扱容易

このシリーズは全機種ともポンプ取付寸法(取付フランジ寸法、吐出口、吸込口径)が統一されています。また構造はモートルとポンプ部分が分離した浸漬形を採用しています。吸い上げによりタンクの液面が下がる様な場合には、吸込口のネジにパイプを継ぎ足して使用できます。ただし、ポンプ始動時は、最低液面高さ(寸法表参照)以上の液面を確保してください。また、始動時の最低液面高さの深いものも製作可能ですので、メーカーまでご相談ください。

広い使用範囲

吐出量も多く、揚程が高いので広範囲なポンプ特性の要求に対応できます。

小形・軽量

シンプルなポンプ構造の採用により小形・軽量です。



RoHS  CE

標準仕様

●200V級仕様

〈NQD-eはトップランナー基準対応品です〉

形式	総揚程 (m)		吐出量 (L/min)	電圧 (V)	周波数 (Hz)	三相モートル			標準配管寸法	製品質量 (kg)	梱包	
	水	油*				出力 (kW)	定格電流 (A)	最高許容電流 (A)			寸法 (cm)	質量 (kg)
NQD-e751H	6.5	5.5	200	200	50	0.75	3.1	4.0	1½B	23	52×28×28	28
	10	9		200/220	60		3.6/3.4					
NQD-e1502H	14	12	200	200	50	1.5	5.5	7.8	1½B	32	63×29×28	34
	21	18		200/220	60		6.3/5.8					
NQD-e2203H	20.5	18	200	200	50	2.2	7.8	10	1½B	35	63×29×28	37
	32	27		200/220	60		8.6/8.1					
NQD-e3004H	28.5	24	200	200	50	3.0	9.2	16	1½B	42	63×29×28	44
	43	37		200/220	60		11.4/10.8					
NQD-e3705H	35	30	200	200	50	3.7	11	16	1½B	45	78×39×34	48
	53	45		200/220	60		14.2/14					
NQD-e751SH-175	6.5	5.5	200	200	50	0.75	3.1	4.0	1½B	23	52×28×28	29
	10	9		200/220	60		3.6/3.4					

●400V級仕様

形式	総揚程 (m)		吐出量 (L/min)	電圧 (V)	周波数 (Hz)	三相モートル			標準配管寸法	製品質量 (kg)	梱包	
	水	油*				出力 (kW)	定格電流 (A)	最高許容電流 (A)			寸法 (cm)	質量 (kg)
NQD-e751H	6.5	5.5	200	400	50	0.75	1.5	2.0	1½B	23	52×28×28	28
	10	9		400/440	60		1.8/1.7					
NQD-e1502H	14	12	200	400	50	1.5	2.7	3.9	1½B	32	63×29×28	34
	21	18		400/440	60		3.1/2.9					
NQD-e2203H	20.5	18	200	400	50	2.2	3.7	5.0	1½B	35	63×29×28	37
	32	27		400/440	60		4.3/4.0					
NQD-e3004H	28.5	24	200	400	50	3.0	4.6	8.0	1½B	42	63×29×28	44
	43	37		400/440	60		5.7/5.4					
NQD-e3705H	35	30	200	400	50	3.7	5.4	8.0	1½B	45	78×39×34	48
	53	45		400/440	60		7.1/7.0					
NQD-e751SH-175	6.5	5.5	200	400	50	0.75	1.5	2.0	1½B	23	52×28×28	29
	10	9		400/440	60		1.8/1.7					

注 1. *印は比重 0.9 粘度 75mm²/S (=cst)の油の場合の特性を示します。
 2. 吐出量は総揚程のときの流量を示します。(JIS B 8301 にする)
 3. 最高許容電流値はモートルが温度的に許容される電流値を示し、この値でサーマルをセットしてください。
 4. NQD-e751SH-175の200V級と400V級は受注生産品として対応致します。

■ 準標準仕様

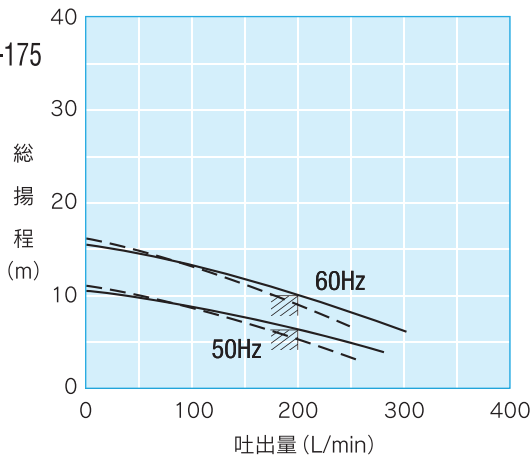
仕様		対象機種
塗装色	黒色(マンセルN1)	200V級及び400V級全てに対応致します
熱帯処理	コイルに吸湿防止を強化しております	
端子箱取付位置(B組立)	標準品組立位置から180°ピッチ変更 (端子箱取付位置については30ページを参照ください)	
中国高効率認証(GB18613-2020)	高効率規制に対応 ・電圧 200V / 周波数 50Hz ・電圧 380V / 周波数 50Hz	出力0.75kW~3.7kWに対応致します

※上記準標準仕様は受注生産品対応になります。
※詳細についてはメーカーへお問い合わせください。

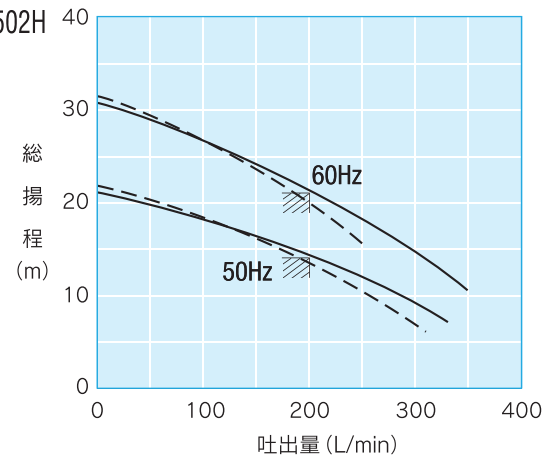
■ 特性曲線

— : 清水
- - - : 油 (75mm²/s (=cst), 比重 0.9)
▨ は名板値を示す
特性は代表値を示しています

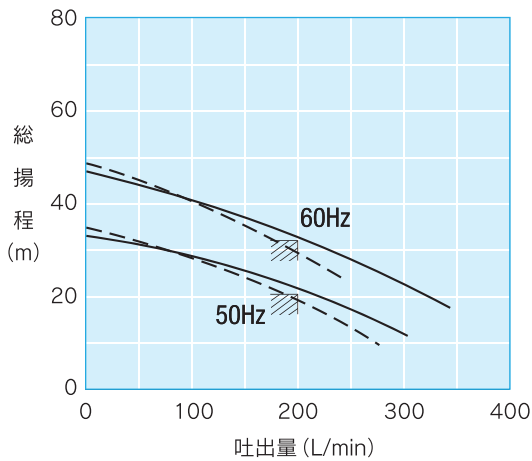
NQD-e751H,
NQD-e751SH-175



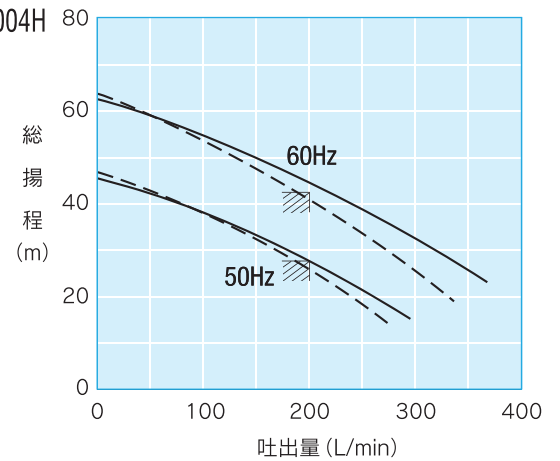
NQD-e1502H



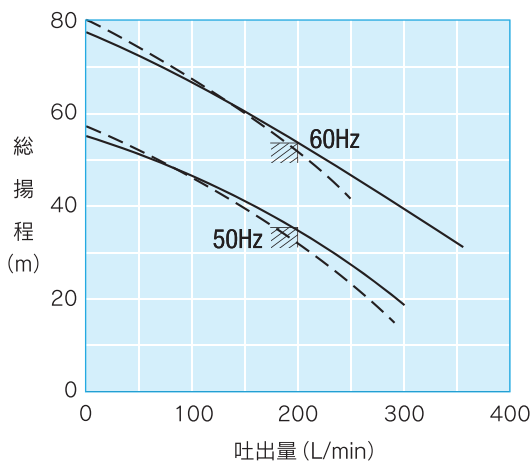
NQD-e2203H



NQD-e3004H

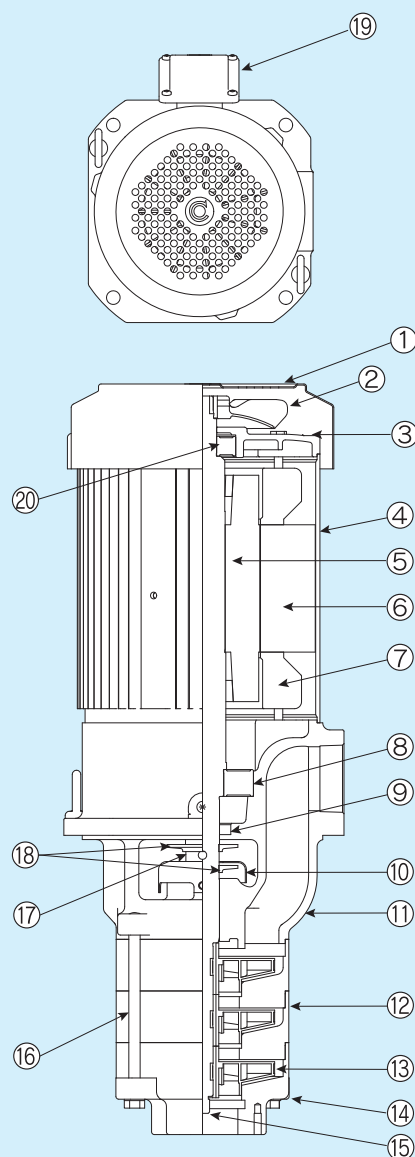


NQD-e3705H



大流量シリーズ (NQD形)

●構造



番号	部品名称	材質
1	外扇ファンカバー	SPCC
2	外扇ファン	ADC12または樹脂
3	反負荷側ブラケット	FC150
4	フレーム	SPHC
5	回転子	電磁鋼板
6	固定子コア	電磁鋼板
7	固定子コイル	ポリエステル銅線
8	負荷側シールドボールベアリング	—
9	オイルシール	NBR
10	カバー	SPCC

番号	部品名称	材質
11	負荷側ブラケット	FC150
12	中間ケーシング	FC150
13	羽根車	SUS304
14	吸込ケーシング	FC150
15	羽根車取付ネジ	SUS
16	ボルト	炭素鋼
17	シャフト	S45C
18	フリンガ	NBR
19	端子箱	SPCC
20	反負荷側シールドボールベアリング	—

●外形寸法図

NQD-e751H・NQD-e751SH-175

NQD-e1502H,e2203H,e3004H

NQD-e3705H

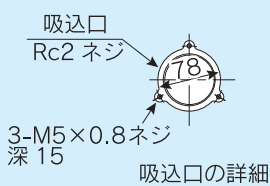
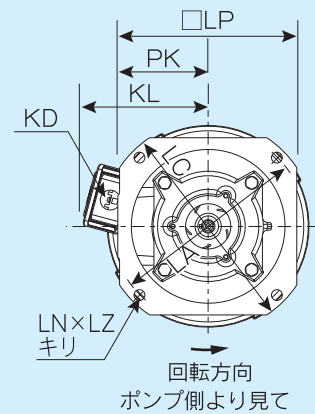
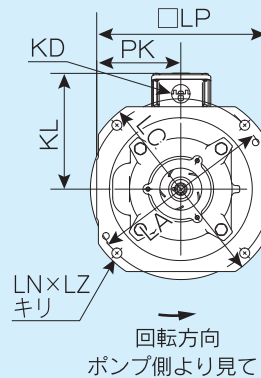
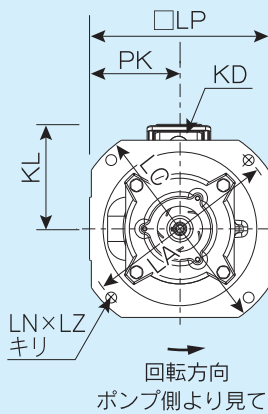
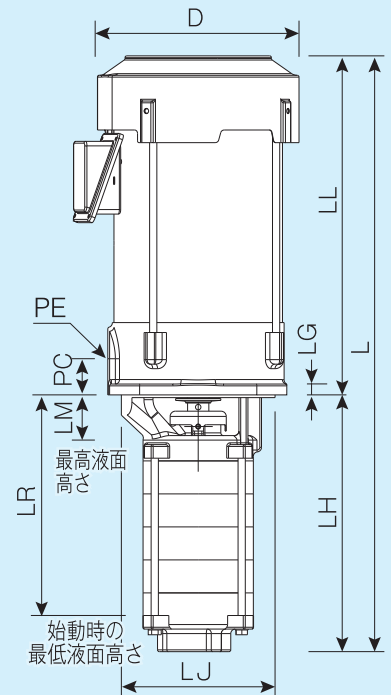
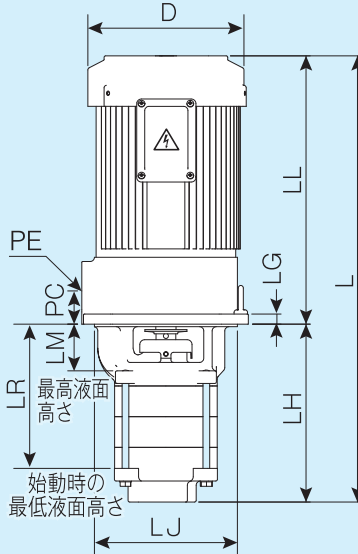
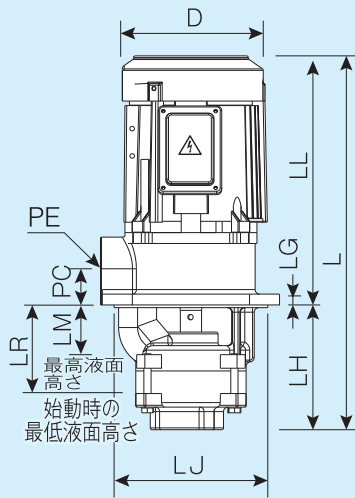


図 1

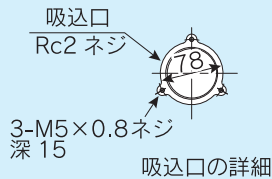


図 2

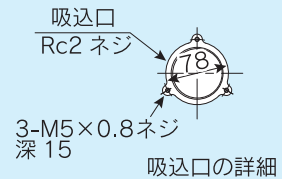


図 3

形式	D	PC	PE	PK	KD	KL	L	LA	LC	LG	LH	LJ	LL	LP	LM	LR	LN x LZ	図
NQD-e751H	166	40	Rc1½	100	22	123	413	215	235	12	138	170	275	196	20	85	4 x 12	図 1
NQD-e1502H	188	40	Rc1½	100	22	147	485	215	235	12	175	170	310	196	20	120	4 x 12	図 2
NQD-e2203H	188	40	Rc1½	100	22	147	531	215	235	12	211	170	320	196	20	155	4 x 12	図 2
NQD-e3004H	236	40	Rc1½	100	22	138	623	215	235	12	248	170	375	196	20	191	4 x 12	図 3
NQD-e3705H	236	40	Rc1½	100	22	138	659	215	235	12	284	170	375	196	20	228	4 x 12	図 3
NQD-e751SH-175	166	40	Rc1½	100	22	123	450	215	235	12	175	170	275	196	20	120	4 x 12	図 1