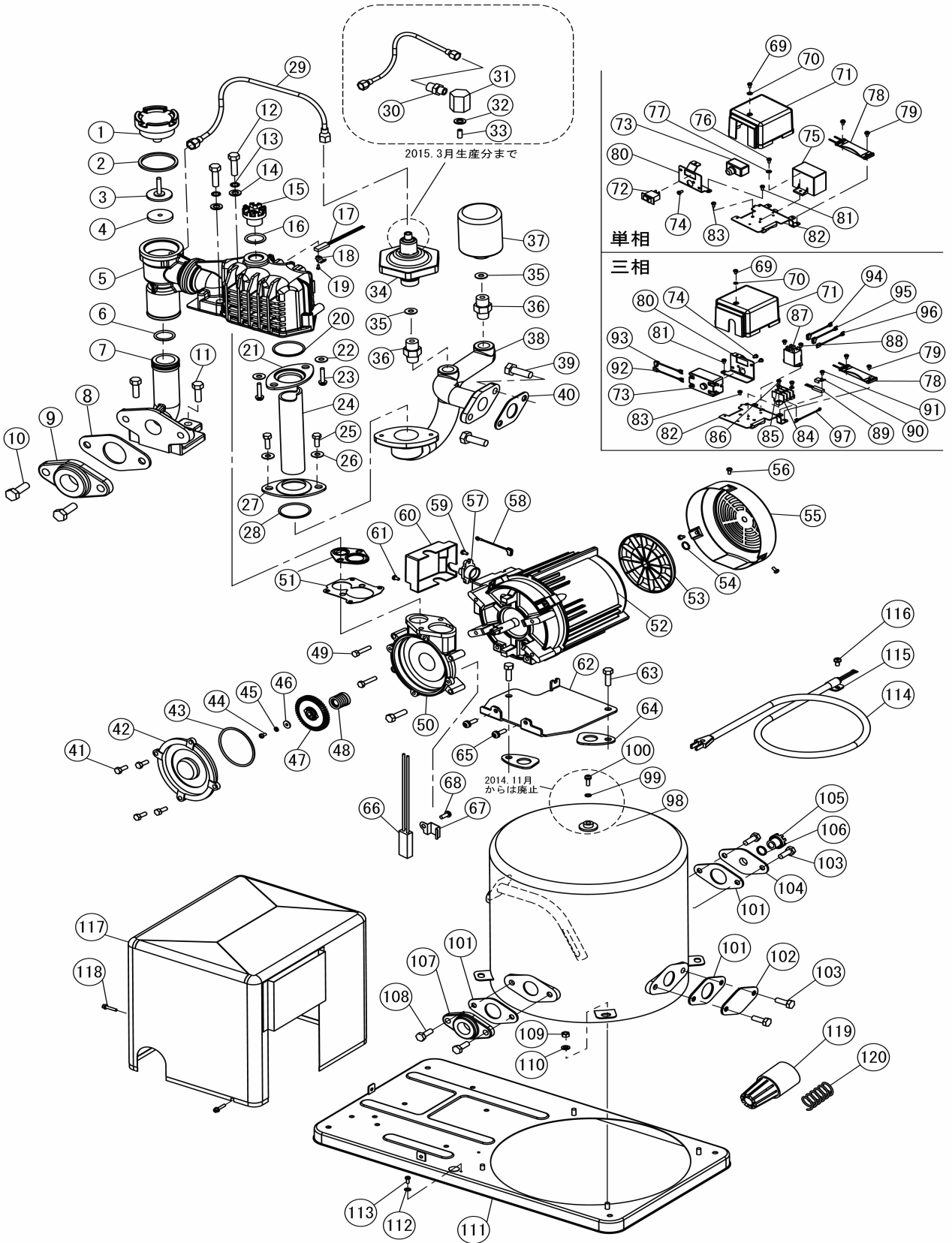


部品展開図

形名 : PG-407AM-5

部位 : 本体



部品明細表

形名：PG-407AM-5

部位：本体

図番	補修部品名	補修部品品番	周波数	使用数	備考	供給
1	バルブカバー	36-00Q-2008	共用	1		
2	ガスケット	36-00Q-2009	共用	1		
3	作動軸	36-07P-2017	共用	1	4付	
4	パッキン	36-181-2018	共用	1		
5	自吸ケース組立	36-10Q-2060	共用	1	51付	
6	Oリング	36-109-2020	共用	1		
7	吸水管	36-10R-2014	共用	1		
8	フランジパッキン	PFP-A0030K	共用	1		
9	フランジ	PFG-A4401	共用	1		
10	SUSボルト		共用	2	M10×30	
11	ボルト		共用	2	M8×25	
12	SUSボルト		共用	2	M8×35	
13	SUSバネザガネ		共用	2	8	
14	ザガネ	36-01P-2005	共用	2	8	
15	水栓	36-43P-2008	共用	1	16付	
16	水栓Oリング		共用	1		
17	水温リレー	36-14Q-8026	共用	1		
18	水温リレー押え	36-16Q-2133	共用	1		
19	SUSタッピンネジ	36-01P-2119	共用	1		
20	パッキン	36-189-2091	共用	1		
21	パッキン押え	36-189-2090	共用	1		
22	ステンレスザガネ	36-02P-2005	共用	2		
23	SUSタッピンネジ	36-01P-2119	共用	2		
24	送水管	36-10R-2076	共用	1		
25	P-SUSボルト		共用	2	M5×12	
26	座金	36-011-2005	共用	2		
27	パッキン押え	36-189-2090	共用	1		
28	パッキン	36-189-2091	共用	1		
29	接続管	36-10R-5026	共用	1		
30	ユニオン(ストレート)	36-669-5027	共用	1		
31	接続管継手	36-10R-2168	共用	1		
32	パッキン	36-10R-2018	共用	1		
33	パイプ	36-10R-2169	共用	1		
34	AC装置	36-031-5000	共用	1	35付	
35	パッキン	36-031-4012	共用	1		
36	六角ニップル	36-10R-2625	共用	1		
37	圧カスイッチ	36-65P-4011	共用	1	35付	
38	送水管	36-14R-2076	共用	1		
39	ボルト		共用	1	M8×25	
40	ガスケット	36-017-2016	共用	1		
41	ボルト		共用	4	M6×16	
42	ケーシングカバー	36-189-2002	50Hz	1		
43	Oリング	36-042-2006	50Hz	1		
44	P-SUSボルト		共用	1	M5×12	
45	SUSザガネ		共用	1	5	
46	座金	36-011-2005	共用	1		
47	羽根車	36-189-2003	50Hz	1		
48	メカニカルシール	36-851-2035	共用	1		
49	SUSボルト		共用	4	M6×35	
50	ケーシング	36-11B-2001	50Hz	1		
51	ガスケット組立	36-37G-2013	共用	1		
52	モータ組立	36-60P-1000	共用	1		
53	ファン	36-47P-1041	共用	1		
54	C形止め輪		共用	1	12	
55	ファンカバー	36-47P-1050	共用	1		
56	SUSTラスコネジ		共用	2	M4×8	
57	サーマルプロテクタ		共用		使用せず	
58	接続線(青)		共用		使用せず	
59	タッピンネジ		共用		使用せず	
60	ターミナルカバー	36-43P-4106	共用	1		
61	Pナベネジ		共用	2	M4×8	
62	モータ脚	36-10Q-1601	共用	1		
63	ボルト		共用	2	M8×16	
64	ケーシングパッキン	PPK-D2041	共用	2		
65	SW付Pナベネジ		共用	2	M6×20	

部品明細表

形名：PG-407AM-5

部位：本体

図番	補修部品名	補修部品品番	周波数	使用数	備考	供給
66	ヒータ組立	36-15P-7008	共用	1		
67	ヒータ押え	36-07B-7015	共用	1		
68	P黄銅ナベネジ		共用	1	M6×10	
69	Pナベネジ		共用	1	M6×4	
70	ザガネ		共用	1	4	
71	制御ボックスカバー	36-57P-4107	共用	1		
72	スイッチ		共用		使用せず	
73	サーマルリレー	36-135-1002	共用	1		
74	Pナベネジ		共用	2	M4×6	
75	コンデンサ		共用		使用せず	
76	Pナベネジ		共用		使用せず	
77	ザガネ		共用		使用せず	
78	サーモスタット	36-57P-8025	共用	1		
79	SW付Pナベネジ		共用	2	M4×6	
80	制御ボックス座(B)	36-43P-4109	共用	1		
81	Pナベネジ		共用	1	M4×6	
82	制御ボックス座(A)	36-43P-4108	共用	1		
83	Pナベネジ		共用	1	M4×12	
84	端子台	36-934-4084	共用	1		
85	ザガネ		共用	2	4	
86	Pナベネジ		共用	2	4×12	
87	パワーリレー	36-41C-4078	共用	1		
88	SW付Pナベネジ		共用	2	M3×6	
89	温度センサー	36-57P-8044	共用	1		
90	水温リレー押え	36-01P-2133	共用	1		
91	Pナベネジ		共用	1	M4×6	
92	接続線(黒)L=155	36-57P-4110	共用	1	L=155mm	
93	接続線(赤)L=135	36-57P-4111	共用	1	L=135mm	
94	接続線(赤)L=70	36-57P-4112	共用	1	L=70mm	
95	接続線(黒)L=100	36-57P-4113	共用	1	L=70mm	
96	接続線(黒)L=105	36-57P-4114	共用	1	L=105mm	
97	接続線(白)L=400	36-57P-4115	共用	1	L=400mm	
98	圧力タンク	PPT-B4437	共用	1	98.99付	
99	パッキン(ケーシング排水栓)	PPL-H1351	共用	1		
100	ケーシング排水栓	PPG-H1351	共用	1		
101	フランジパッキン	PFP-A0030K	共用	3		
102	閉塞フランジ	PFG-A4438	共用	1		
103	ボルト		共用	4	M10×20	
104	ドレンフランジ	PFG-A4437	共用	1		
105	呼水口栓	PPG-A0391A	共用	1	1/2B.105付	
106	呼水口栓パッキン	PPL-G0061	共用	1		
107	フランジ	PFG-A4420	共用	1	25A	
108	ボルト		共用	2	M10×25	
109	ナット		共用	4	M8	
110	ワッシャ(8枚)	PBT-C4437A	共用	4		
111	ベース	36-10R-1013	共用	1		
112	歯付座金(10枚)	JXWC4BFX	共用	1		
113	座金組込みネジ(ナベ)	JXYN4+B6B	共用	1		
114	プラグ付ケーブル		共用		使用せず	
115	ケーブルクランプ	36-12R-4099	共用	1	保護チューブ付	
116	タップタイトネジ		共用	1	5×10	
117	カバー	36-10R-3015	共用	1		
118	ボルト	JXVG6P12V	共用	3		
119	ストレーナ	PVL-P2901	共用	1		
120	調整スプリング	36-133-6007	共用	1		