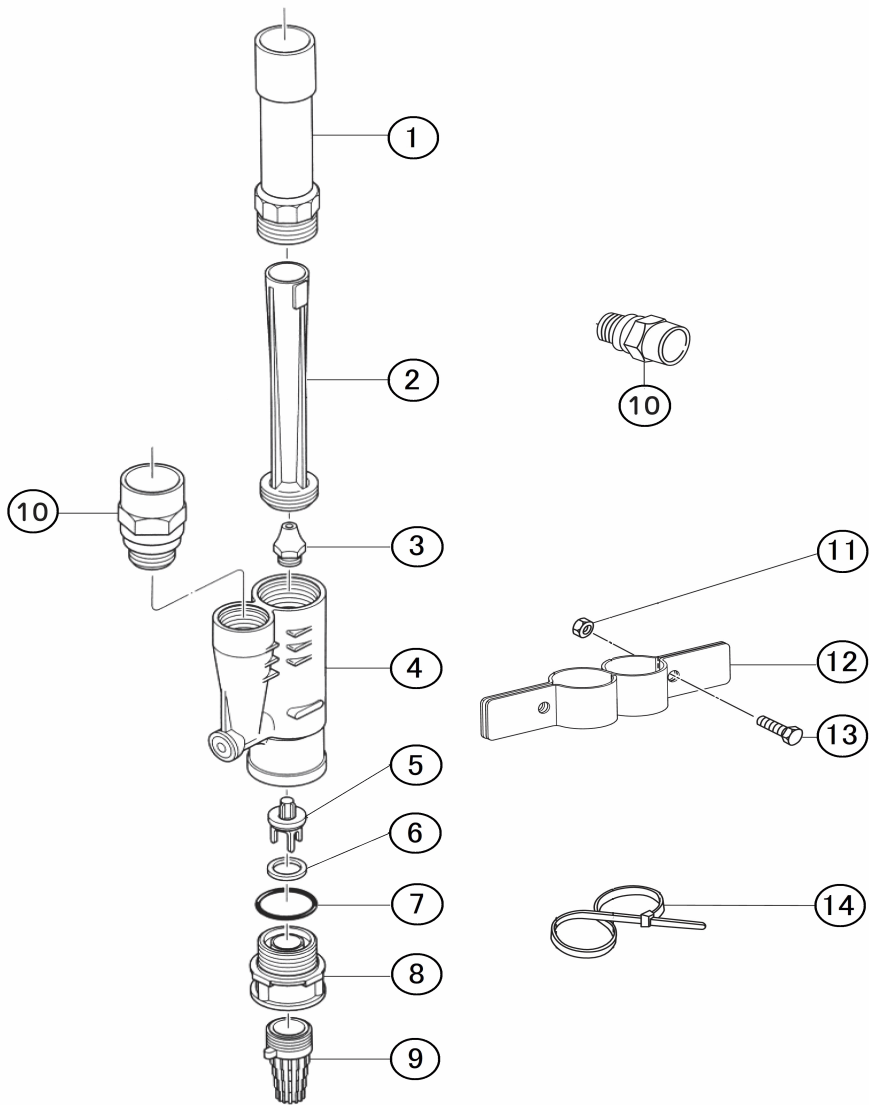


# 部品展開図

形名 : KP-J724DX

部位 : 本体

## 浅深ポンプ用専用ジェット部品 (KP-JDX形)



## 部品明細表

形名 : KP-J724DX

部位 : 本体

図番	補修部品名	補修部品品番	周波数使用数		備考	供給
1	ソケットC	36-567-6155	共用	1		
2	ベンチュリ		共用	1		
3	ノズル		共用	1		
4	ジェットボデー		共用	1		
5	バルブ	36-567-6230	共用	1	6付	
6	バルブクッション		共用	1		
7	Oリング	36-567-2006	共用	1		
8	バルブシート	36-567-6260	共用	1		
9	ストレーナ	36-567-6000	共用	1		
10	ソケットB	36-567-6154	共用	1		
11	ナット		共用	2	M10	
12	固定金具L	36-567-6270	共用	1	11・13付	
13	ボルト		共用	2	M10×40	
14	固定バンド	36-567-6280	共用	5		