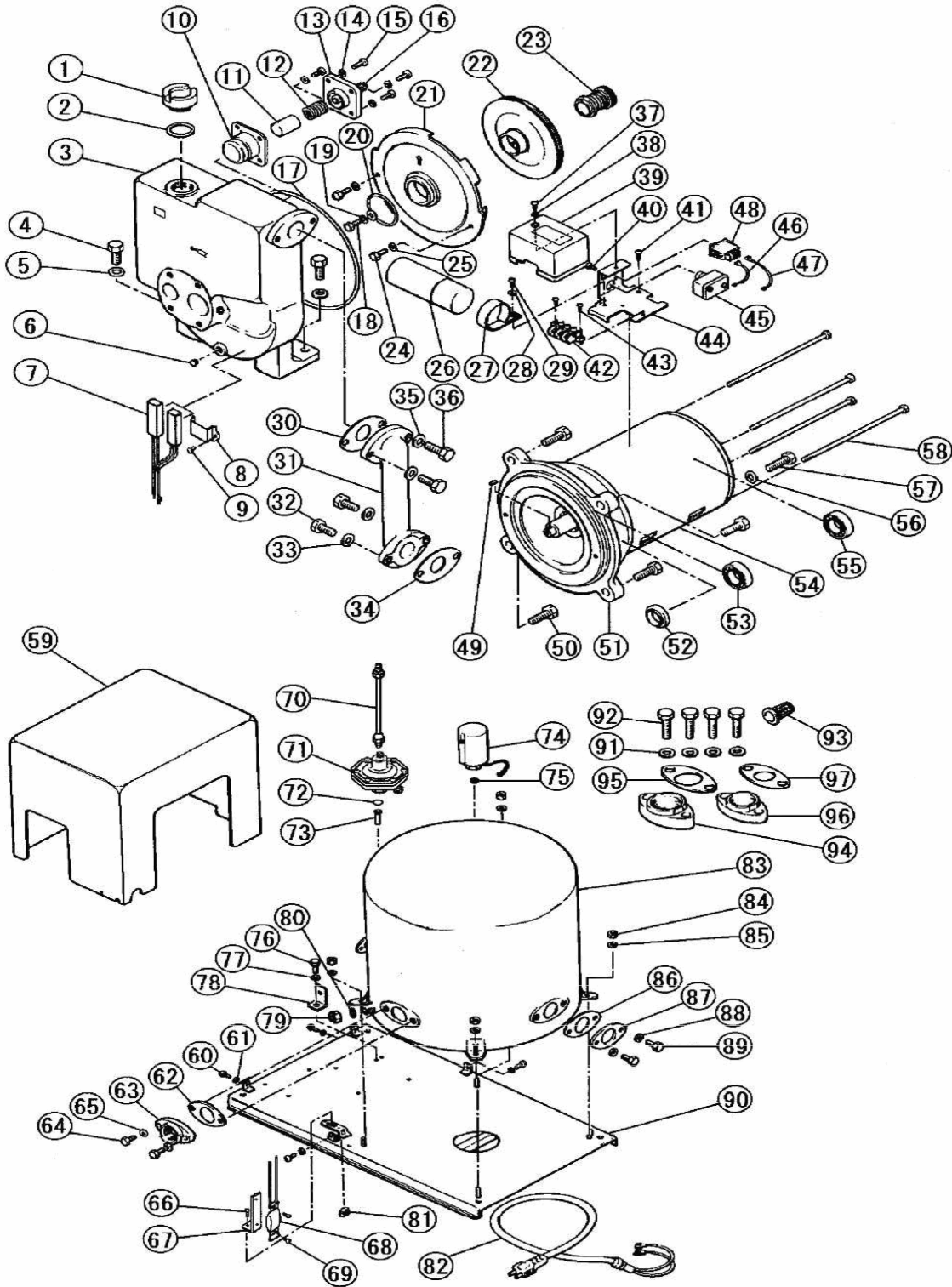


部品展開図

形名 : KP-406LS

部位 : 本体

浅深用自動式ポンプ (KP-LR-1/L S/LS-1形 400・750W)



部品明細表

形名：KP-406LS

部位：本体

| 図番 | 補修部品名 | 補修部品品番 | 周波数 | 使用数 | 備考 | 供給 |
|----|-----------|-------------|------|-----|-------------|----|
| 1 | バルブキャップ | 36-025-2008 | 共用 | 1 | | |
| 2 | パッキン | 36-025-2009 | 共用 | 1 | | |
| 3 | ケーシングカバー | 36-008-2002 | 共用 | 1 | | |
| 4 | ダクロボルト | | 共用 | 2 | M8X20 | |
| 5 | ザガネ | | 共用 | 2 | 8 | |
| 6 | 黄銅テーパプラグ | | 共用 | 1 | PT-1/8 | |
| 7 | ヒータ組立 | 36-07B-7008 | 共用 | 1 | | |
| 8 | ヒータ押え | 36-13A-7015 | 共用 | 1 | | |
| 9 | P黄銅ナベネジ | | 共用 | 1 | M4X6 | |
| | 調圧弁組立 | 36-972-2056 | 共用 | 1 | 10-13・16付 | |
| 14 | SUSザガネ | | 共用 | 4 | 5 | |
| 15 | P-SUSナベネジ | | 共用 | 4 | M5X16 | |
| 17 | Oリング | 36-974-2006 | 共用 | 1 | | |
| 18 | SUS-Uナット | | 共用 | 1 | M8 | |
| 19 | SUSザガネ | | 共用 | 1 | 8 | |
| 20 | パッキン | 36-960-2039 | 共用 | 1 | | |
| 21 | 案内羽根 | 36-973-2042 | 60Hz | 1 | | |
| 22 | 羽根車 | 36-372-2003 | 60Hz | 1 | | |
| 23 | メカニカルシール | 36-851-2035 | 共用 | 1 | | |
| 24 | SUSボルト | | 共用 | 2 | M5X20 | |
| 25 | SUSザガネ | | 共用 | 2 | 5 | |
| 26 | 運転用コンデンサ | 36-133-1003 | 共用 | 1 | | |
| 27 | コンデンサバンド | 36-118-1005 | 共用 | 1 | | |
| 28 | 座金 | 36-011-2005 | 共用 | 1 | | |
| 29 | タップタイトネジ | | 共用 | 1 | M4X8 | |
| 30 | ガスケット | 36-972-2077 | 共用 | 1 | | |
| 31 | 送水管 | 36-944-2076 | 共用 | 1 | | |
| 32 | ダクロボルト | | 共用 | 2 | M8X20 | |
| 33 | ザガネ | | 共用 | 2 | 8 | |
| 34 | ガスケット | 36-972-2077 | 共用 | 1 | | |
| 35 | ザガネ | | 共用 | 2 | 8 | |
| 36 | ダクロボルト | | 共用 | 2 | M8X20 | |
| 37 | タップタイトネジ | | 共用 | 1 | M4X6 | |
| 38 | ザガネ | | 共用 | 1 | 4 | |
| 39 | 端子カバー | 36-133-4089 | 共用 | 1 | | |
| 40 | Pナベネジ | | 共用 | 1 | M4X6 | |
| 41 | タップタイトネジ | | 共用 | 1 | M4X12 | |
| 42 | 端子台 | 36-934-4084 | 共用 | 1 | | |
| 43 | タップタイトネジ | | 共用 | 2 | M4X12 | |
| 44 | 端子台座 | 36-031-4088 | 共用 | 1 | | |
| 45 | サーマルリレー | 36-667-1002 | 共用 | 1 | | |
| 46 | 接続線 | | 共用 | 1 | 0.75SQ-70mm | |
| 47 | 接続線 | | 共用 | 1 | 0.75SQ-70mm | |
| 48 | スイッチ | 36-031-4018 | 共用 | 1 | | |
| 49 | キー | 36-371-2004 | 共用 | 1 | | |
| 50 | SUSボルト | | 共用 | 4 | M8X25 | |
| 51 | Lブラケット | 36-975-1057 | 共用 | 1 | | |
| 52 | フリンジャ | 36-107-1009 | 共用 | 1 | | |
| 53 | 玉軸受 | | 共用 | 1 | 6302ZZ | |
| 54 | モータ組立 | 36-372-1000 | 共用 | 1 | | |
| 55 | 玉軸受 | | 共用 | 1 | 6201ZZ | |
| 56 | ザガネ | | 共用 | 1 | 8 | |
| 57 | ボルト | | 共用 | 1 | M8X16 | |
| 58 | Pボルト | | 共用 | 4 | M5X170 | |
| 59 | カバー | 36-11B-3015 | 共用 | 1 | | |
| 60 | P黄銅ナベネジ | | 共用 | 4 | M5X10 | |
| 61 | 黄銅ザガネ | | 共用 | 4 | 5 | |
| 62 | ガスケット | 36-581-2016 | 共用 | 1 | | |
| 63 | フランジ | 36-08P-2015 | 共用 | 1 | | |
| 64 | P-SUSボルト | | 共用 | 2 | M10X30(SUS) | |
| 65 | SUSザガネ | | 共用 | 2 | 10 | |
| 66 | SPW付Pナベネジ | | 共用 | 1 | M4X6 | |
| 67 | 取付け座 | 36-029-8028 | 共用 | 1 | | |
| 68 | サーモスタット | 36-06B-8025 | 共用 | 1 | | |
| 69 | SPW付Pナベネジ | | 共用 | 2 | M4X6 | |

部品明細表

形名：KP-406LS

部位：本体

| 図番 | 補修部品名 | 補修部品品番 | 周波数使用数 | 備考 | 供給 |
|----|----------|-------------|--------|----|-----------------|
| 70 | 接続管 | 36-01A-5026 | 共用 | 1 | |
| 71 | AC装置 | 36-031-5000 | 共用 | 1 | パッキン付 |
| 72 | パッキン | 36-031-4012 | 共用 | 1 | |
| 73 | パイプ | 36-263-5028 | 共用 | 1 | |
| 74 | 圧カスイッチ | 36-581-4011 | 共用 | 1 | 75付 |
| 75 | パッキン | 36-031-4012 | 共用 | 1 | |
| 76 | ダクロボルト | | 共用 | 1 | M8X12 |
| 77 | ザガネ | | 共用 | 1 | 8 |
| 78 | 取付足 | | 共用 | 1 | |
| 79 | ドレン抜き栓 | 36-025-3002 | 共用 | 1 | 80付 |
| 80 | パッキン | 36-025-3003 | 共用 | 1 | |
| 81 | E形止め輪 | | 共用 | 1 | 12 |
| 82 | プラグ付ケーブル | | 共用 | 1 | VCT 2芯1.25SQ-2m |
| 83 | 圧カタンク | 36-21A-3000 | 共用 | 1 | 73・79・80・86-89付 |
| 84 | ダクロナット | | 共用 | 4 | M10 |
| 85 | ザガネ | | 共用 | 4 | 10 |
| 86 | ガスケット | 36-581-2016 | 共用 | 2 | |
| 87 | メクラフタ | 36-189-3023 | 共用 | 2 | |
| 88 | ザガネ | | 共用 | 4 | 10 |
| 89 | ボルト | | 共用 | 4 | M10X20 |
| 90 | ベース | 36-21A-1013 | 共用 | 1 | |
| 91 | SUSザガネ | | 共用 | 4 | 8 |
| 92 | P-SUSボルト | | 共用 | 4 | M8X30 |
| 93 | ストレーナ | 36-581-2058 | 共用 | 1 | |
| 94 | フランジ | 36-47B-2015 | 共用 | 1 | (吸込管用) |
| 95 | ガスケット | 36-674-2016 | 共用 | 1 | |
| 96 | フランジ | 36-48B-2015 | 共用 | 1 | (圧力管用) |
| 97 | ガスケット | 36-490-2016 | 共用 | 1 | |