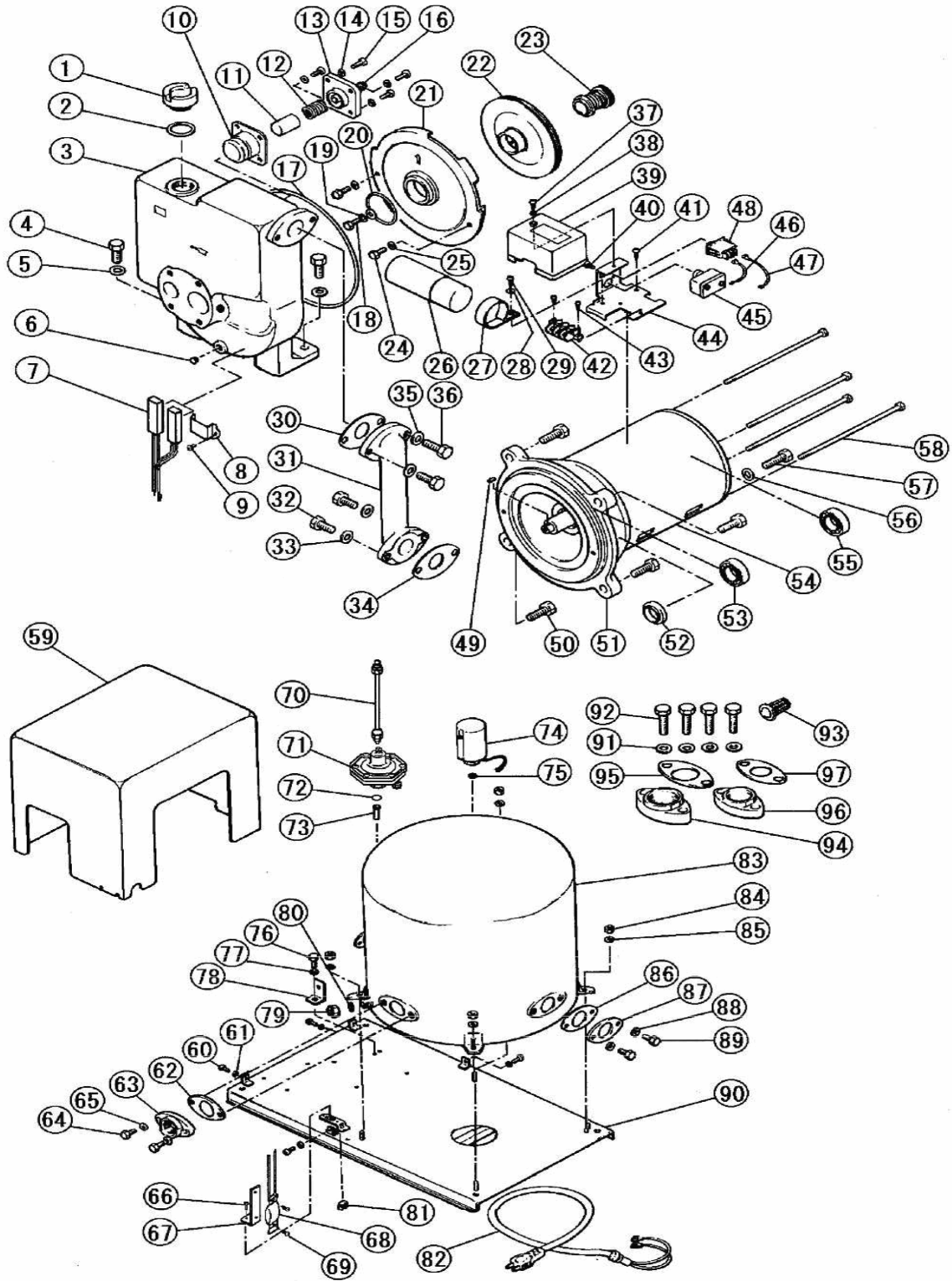


部品展開図

形名 : KP-3755LT

部位 : 本体

浅深用自動式ポンプ (KP-LT形 750W)



部品明細表

形名：KP-3755LT

部位：本体

図番	補修部品名	補修部品品番	周波数	使用数	備考	供給
1	バルブキャップ	36-67B-2008	共用	1	2付	
2	パッキン	36-025-2009	共用	1		
3	ケーシングカバー	36-008-2002	共用	1		
4	ダクロボルト		共用	2	M8X20	
5	ザガネ		共用	2	8	
6	SUSテーパプラグ		共用	1	PT-1/8	
7	ヒータ組立	36-138-7008	共用	1		
8	ヒータ押え	36-13A-7015	共用	1		
9	P黄銅ナベネジ		共用	1	M4X6	
	調圧弁組立	36-972-2056	共用	1	10-13・16付	
14	SUSザガネ		共用	4	5	
15	P-SUSナベネジ		共用	4	M5X16	
17	Oリング	36-974-2006	共用	1		
18	SUS-Uナット		共用	1	M8	
19	SUSザガネ		共用	1	8	
20	パッキン	36-960-2039	共用	1		
21	案内羽根組立	36-926-2042	50Hz	1		
22	羽根車	36-375-2003	50Hz	1		
23	メカニカルシール	36-851-2035	共用	1		
24	SUSボルト		共用	2	M5X25	
25	SUSザガネ		共用	2	5	
26	コンデンサ		共用		使用せず	
27	コンデンサバンド		共用		使用せず	
28	SUSザガネ		共用		使用せず	
29	タップタイトネジ		共用		使用せず	
30	ガスケット	36-972-2077	共用	1		
31	送水管	36-944-2076	共用	1		
32	ダクロボルト		共用	2	M8X20	
33	ザガネ		共用	2	8	
34	ガスケット	36-972-2077	共用	1		
35	ザガネ		共用	2	8	
36	ダクロボルト		共用	2	M8X20	
37	タップタイトネジ		共用	1	M4X6	
38	ザガネ		共用	1	4	
39	端子カバー	36-129-4089	共用	1		
40	Pナベネジ		共用	2	M4X6	
41	タップタイトネジ		共用	1	M4X12	
42	端子台	36-934-4084	共用	1		
43	タップタイトネジ		共用	2	M4X12	
44	端子台座	36-129-4088	共用	1		
45	サーマルリレー	36-73B-1002	共用	1		
46	接続線		共用		使用せず	
47	接続線		共用		使用せず	
48	スイッチ		共用		使用せず	
49	キー	36-371-2004	共用	1		
50	SUSボルト		共用	4	M8X25	
51	Lブラケット	36-928-1057	共用	1		
52	フリンジャ	36-107-1009	共用	1		
53	玉軸受		共用	1	6302ZZ	
54	モータ組立	36-73B-1000	共用	1	49・51・53・55-58付	
55	玉軸受		共用	1	6201ZZ	
56	ザガネ		共用	1	8	
57	ボルト		共用	1	M8X16	
58	Pボルト		共用	4	M5X180	
59	カバー	36-11B-3015	共用	1		
60	P黄銅ナベネジ		共用	4	M5X10	
61	黄銅ザガネ		共用	4	5	
62	ガスケット	36-581-2016	共用	1		
63	フランジ	36-08P-2015	共用	1		
64	P-SUSボルト		共用	2	M10X30(SUS)	
65	SUSザガネ		共用	2	10	
66	SPW付Pナベネジ		共用	1	M4X6	
67	取付け座	36-029-8028	共用	1		
68	サーモスタット	36-06B-8025	共用	1		
69	SPW付Pナベネジ		共用	2	M4X6	

部品明細表

形名：KP-3755LT

部位：本体

図番	補修部品名	補修部品品番	周波数使用数	備考	供給
70	接続管	36-01A-5026	共用	1	
71	AC装置	36-031-5000	共用	1	パッキン付
72	パッキン	36-031-4012	共用	1	
73	パイプ	36-263-5028	共用	1	
74	圧カススイッチ	36-706-4011	共用	1	パッキン付
75	パッキン	36-031-4012	共用	1	
76	ダクロボルト		共用	1	M8X12
77	ザガネ		共用	1	8
78	取付け脚	36-73B-1601	共用	1	
79	ドレン抜き栓	36-025-3002	共用	1	80付
80	パッキン	36-025-3003	共用	1	
81	E形止め輪		共用		使用せず
82	プラグ付ケーブル		共用		使用せず
83	圧カタンク	36-21A-3000	共用	1	73・79・80・86-89付
84	ダクロナット		共用	4	M10
85	ザガネ		共用	4	10
86	ガスケット	36-581-2016	共用	2	
87	メクラフタ	36-189-3023	共用	2	
88	ザガネ		共用	4	10
89	ボルト		共用	4	M10X20
90	ベース	36-21A-1013	共用	1	
91	SUSザガネ		共用	4	8
92	P-SUSボルト		共用	4	M8X30
93	ストレナー	36-581-2058	共用	1	
94	フランジ	36-47B-2015	共用	1	(吸込管用)
95	ガスケット	36-674-2016	共用	1	
96	フランジ	36-48B-2015	共用	1	(圧力管用)
97	ガスケット	36-490-2016	共用	1	