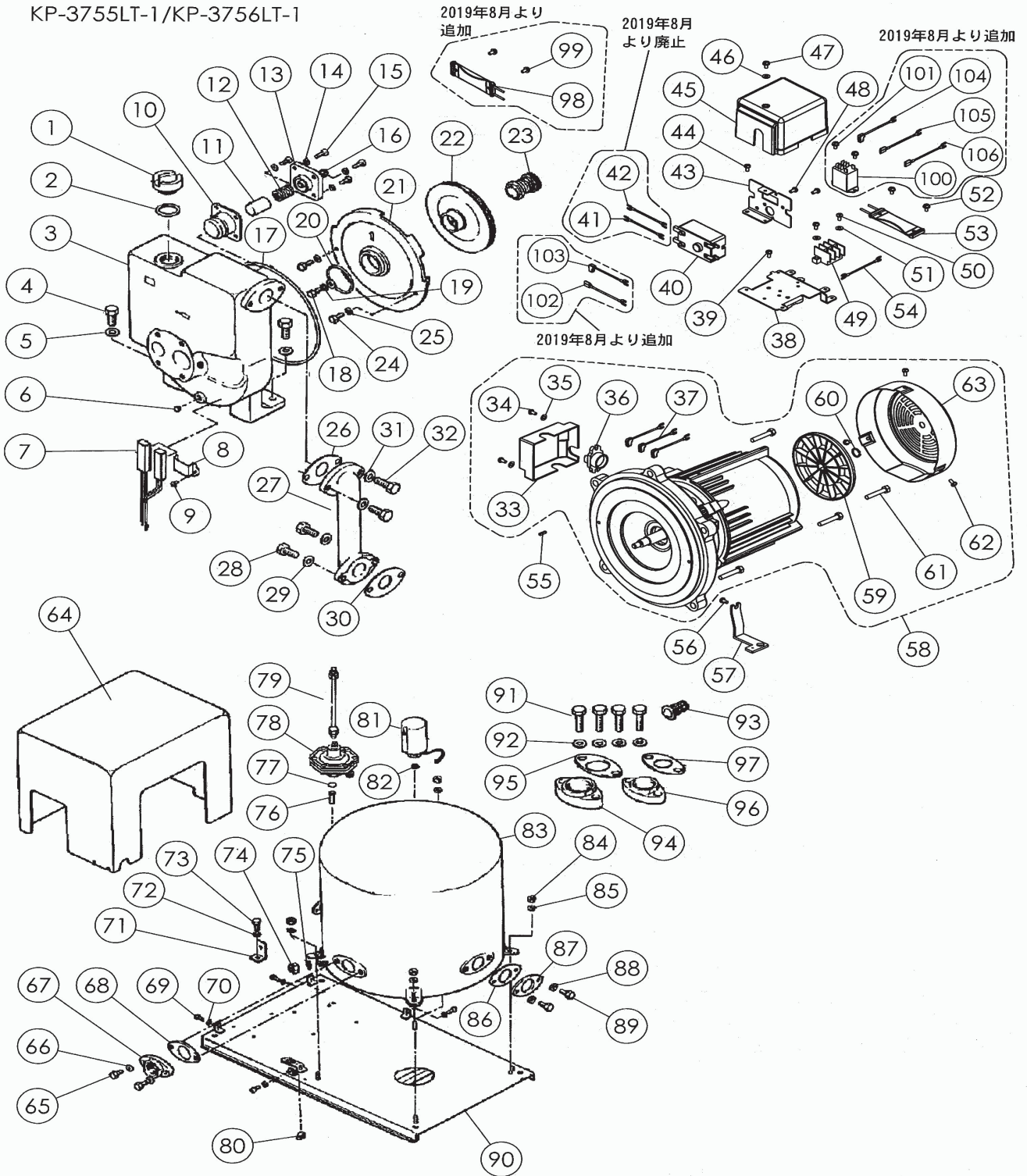


# 部品展開図

形名：KP-3756LT-1

部位：本体

KP-3755LT-1/KP-3756LT-1



## 部品明細表

形名：KP-3756LT-1

部位：本体

図番	補修部品名	補修部品品番	周波数使用数	備考	供給
1	バルブキャップ	36-67B-2008	共用	1	2付
2	パッキン	36-025-2009	共用	1	
3	ケーシングカバー	36-008-2002	共用	1	
4	ダクロボルト		共用	2	M8X20
5	ザガネ		共用	2	8
6	SUSテーパプラグ		共用	1	PT-1/8
7	ヒータ組立	36-138-7008	共用	1	
8	ヒータ押え	36-13A-7015	共用	1	
9	P黄銅ナベネジ		共用	1	M4X6
	調圧弁組立	36-972-2056	共用	1	10-13・16付
14	SUSザガネ		共用	4	5
15	P-SUSナベネジ		共用	4	M5X16
17	Oリング	36-974-2006	共用	1	
18	SUS-Uナット		共用	1	M8
19	SUSザガネ		共用	1	8
20	パッキン	36-960-2039	共用	1	
21	案内羽根	36-927-2042	共用	1	
22	羽根車	36-376-2003	共用	1	
23	メカニカルシール	36-851-2035	共用	1	
24	SUSボルト		共用	2	M5X25
25	SUSザガネ		共用	2	5
26	ガスケット	36-972-2077	共用	1	
27	送水管	36-944-2076	共用	1	
28	ダクロボルト		共用	2	M8X20
29	ザガネ		共用	2	8
30	ガスケット	36-972-2077	共用	1	
31	ザガネ		共用	2	8
32	ダクロボルト		共用	2	M8X20
33	ターミナルカバー	36-43P-4106	共用	1	
34	ネジ		共用	1	M4X6
35	ザガネ		共用	1	4
36	サーマルプロテクタ	36-50D-1001	共用	1	
37	接続線(青)L=65	36-51P-4105	共用	3	
38	制御ボックス座(A)	36-43P-4108	共用	1	
39	ナベネジ		共用	1	M4X12
40	サーマルリレー	36-73B-1002	共用	1	
41	接続線(黒)L=155	36-57P-4110	共用	1	2019年8月より廃止
42	接続線(赤)L=135	36-57P-4111	共用	1	2019年8月より廃止
43	制御ボックス座(B)	36-43P-4109	共用	1	
44	ナベネジ		共用	1	M4X6
45	端子カバー	36-129-4089	共用	1	
46	ザガネ		共用	1	4
47	ナベネジ		共用	1	M4X8
48	ナベネジ		共用	2	M4X6
49	端子台	36-934-4084	共用	1	
50	ナベネジ		共用	2	M4X6
51	ザガネ		共用	2	4
52	ナベネジ		共用	2	M4X8
53	サーモスタット	36-57P-8025	共用	1	
54	接続線(白)L=400	36-57P-4115	共用	1	
55	キー	36-371-2004	共用	1	
56	ネジ		共用	1	M5X12
57	モータ脚	36-50D-1601	共用	1	取付脚
58	モータ組立	36-51D1000	共用	1	33-37・59-63付
59	ファン	36-47P-1041	共用	1	
60	C形止め輪		共用	1	12
61	ボルト		共用	4	M6X4
62	ネジ		共用	3	M4X8
63	ファンカバー	36-14R-1015	共用	1	
64	カバー	36-11B-3015	共用	1	
65	P-SUSボルト		共用	2	M10X30(SUS)
66	SUSザガネ		共用	2	10
67	フランジ	36-08P-2015	共用	1	
68	ガスケット	36-581-2016	共用	1	
69	P黄銅ナベネジ		共用	4	M5X10

## 部品明細表

形名：KP-3756LT-1

部位：本体

図番	補修部品名	補修部品品番	周波数使用数	備考	供給
70	黄銅ザガネ		共用	4 5	
71	取付け脚	36-73B-1601	共用	1	
72	ザガネ		共用	1 8	
73	ダクロボルト		共用	1 M8X12	
74	ドレン抜き栓	36-025-3002	共用	1 75付	
75	パッキン	36-025-3003	共用	1	
76	パイプ	36-263-5028	共用	1	
77	パッキン	36-031-4012	共用	1	
78	AC装置	36-031-5000	共用	1 パッキン付	
79	接続管	36-01A-5026	共用	1	
80	E形止め輪		共用	1 12	
81	圧カスイッチ	36-706-4011	共用	1 パッキン付	
82	パッキン	36-031-4012	共用	1	
83	圧カタンク	36-21A-3000	共用	1 74・76・86-89付	
84	ダクロナット		共用	4 M10	
85	ザガネ		共用	4 10	
86	ガスケット	36-581-2016	共用	2	
87	メクラフタ	36-189-3023	共用	2	
88	ザガネ		共用	4 10	
89	ボルト		共用	4 M10X20	
90	ベース	36-21A-1013	共用	1	
91	P-SUSボルト		共用	4 M8X30	
92	SUSザガネ		共用	4 8	
93	ストレーナ	36-581-2058	共用	1	
94	フランジ	36-47B-2015	共用	1 (吸込管用)	
95	ガスケット	36-674-2016	共用	1	
96	フランジ	36-48B-2015	共用	1 (圧力管用)	
97	ガスケット	36-490-2016	共用	1	
98	水温リレー	36-53D-8026	共用	1 2019年8月より追加	
99	SPW付Pナベネジ		共用	2 M4X8 2019年8月より追加	
100	パワーリレー	36-41C-4078	共用	1 2019年8月より追加	
101	SPW付Pナベネジ		共用	2 M3X6 2019年8月より追加	
102	接続線(黒)L=155	36-57P-4110	共用	1 2019年8月より追加	
103	接続線(赤)L=135	36-57P-4111	共用	1 2019年8月より追加	
104	接続線(赤)L=70	36-57P-4112	共用	1 2019年8月より追加	
105	接続線(黒)L=100	36-57P-4113	共用	1 2019年8月より追加	
106	接続線(黒)L=105	36-57P-4114	共用	1 2019年8月より追加	