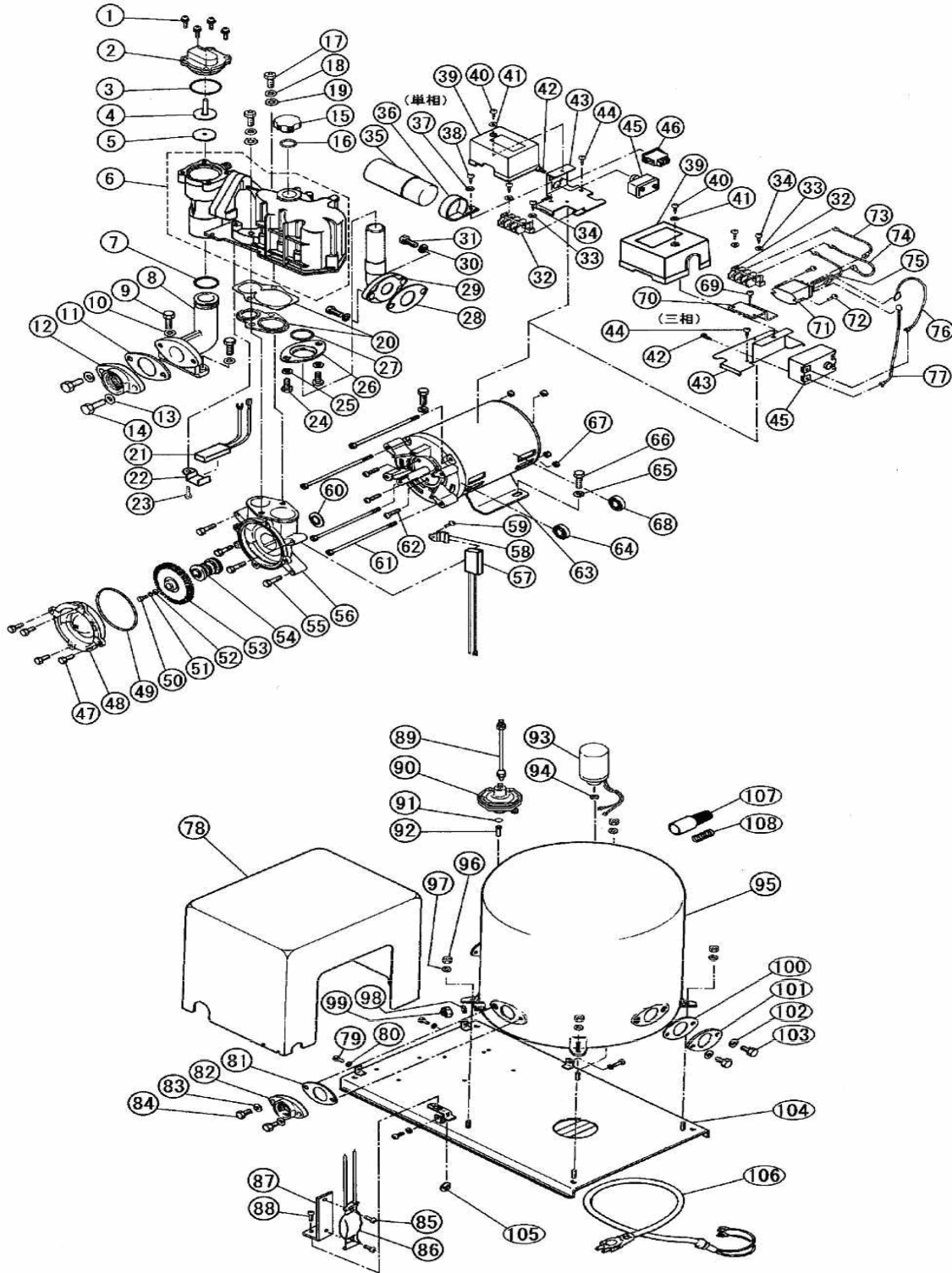


部品展開図

形名：WP-3756LS-1

部位：本体

浅井戸用自動式ポンプ (WP-LS/LS-1形 400・750W)



部品明細表

形名：WP-3756LS-1

部位：本体

図番	補修部品名	補修部品品番	周波数	使用数	備考	供給
1	SPW付P-SUSナベネジ		共用	4	M4X20	
2	バルブカバー	36-01P-4023	共用	1		
3	Oリング	36-05H-2006	共用	1		
4	作動軸	36-07P-2017	共用	1	パッキン付	
5	パッキン	36-181-2018	共用	1		
6	自吸ケース	36-11P-2060	共用	1	1・20付	
7	Oリング	36-109-2020	共用	1		
8	吸水管	36-189-2014	共用	1		
9	ダクロボルト		共用	2	M8X25	
10	ザガネ		共用	2	8	
11	ガスケット	36-581-2016	共用	1		
12	フランジ	36-11P-2015	共用	1		
13	SUSザガネ		共用	2	10	
14	SUSボルト		共用	2	M10X30(SUS)	
15	呼び水栓	36-22G-2008	共用	1		
16	Oリング	36-43P-2020	共用	1		
17	SUSボルト		共用	2	M8X35	
18	SUSバネザガネ		共用	2	8	
19	ザガネ	36-01P-2005	共用	2		
20	ガスケット組立	36-11P-2013	共用	1		
21	水温リレー	36-15P-8026	共用	1		
22	水温リレー押え	36-01P-2133	共用	1		
23	SPW付Pナベネジ		共用	1	M4X6	
24	SUSタッピンネジ	36-01P-2119	共用	2		
25	ステンレスザガネ	36-02P-2005	共用	2		
26	パッキン押え	36-189-2090	共用	1		
27	パッキン	36-189-2091	共用	1		
28	ガスケット	36-972-2077	共用	1		
29	送水管	36-168-2076	共用	1		
30	ザガネ		共用	2	8	
31	ダクロボルト		共用	2	M8X20	
32	端子台	36-934-4084	共用	1		
33	ザガネ		共用	2	4	
34	タップタイトネジ		共用	2	M4X12	
35	コンデンサ		共用		使用せず	
36	コンデンサバンド		共用		使用せず	
37	SUSザガネ		共用		使用せず	
38	タップタイトネジ		共用		使用せず	
39	端子カバー	36-129-4089	共用	1		
40	タップタイトネジ		共用	1	M4X6	
41	ザガネ		共用	1	4	
42	Pナベネジ		共用	2	M4X6	
43	端子台座	36-129-4088	共用	1		
44	タップタイトネジ		共用	1	M4X12	
45	サーマルリレー	36-137-1002	共用	1		
46	スイッチ		共用		使用せず	
47	ボルト		共用	4	M6X16	
48	ケーシングカバー	36-200-2002	60Hz	1		
49	Oリング	36-042-2006	共用	1		
50	P-SUSボルト		共用	1	M5X12	
51	SUSバネザガネ		共用	1	5	
52	座金	36-011-2005	共用	1		
53	羽根車	36-200-2003	60Hz	1		
54	メカニカルシール	36-851-2035	共用	1		
55	SUSボルト		共用	4	M6X35	
56	ケーシング	36-140-2001	60Hz	1		
57	ヒータ組立	36-15P-7008	共用	1		
58	ヒータ押え	36-07B-7015	共用	1		
59	P黄銅ナベネジ		共用	1	M6X10	
60	フリンジャ	36-107-1009	共用	1		
61	Pボルト		共用	4	M5X165	
62	Pナベネジ		共用	3	M5X25	
63	モータ組立	36-137-1000	共用	1		終了
64	玉軸受		共用	1	6202ZZ	
65	ザガネ		共用	2	8	

部品明細表

形名：WP-3756LS-1

部位：本体

図番	補修部品名	補修部品品番	周波数使用数	備考	供給
66	ダクロボルト		共用	2 M8X20	
67	ナット		共用	4 M5	
68	玉軸受		共用	1 6201ZZ	
69	タップタイトネジ		共用	1 M4X6	
70	端子台座	36-15P-4088	共用	1	
71	パワーリレー	36-41C-4078	共用	1	
72	SPW付Pナベネジ		共用	2 M3X6	
73	接続線		共用	1 0.75SQ-70mm	
74	接続線		共用	1 0.75SQ-60mm	
75	接続線		共用	1 0.75SQ-105mm	
76	接続線		共用	1 0.75SQ-135mm	
77	接続線		共用	1 0.75SQ-135mm	
78	カバー	36-21A-3015	共用	1	
79	P黄銅ナベネジ		共用	1 M5X10	
80	黄銅ザガネ		共用	1 5	
81	ガスケット	36-581-2016	共用	1	
82	フランジ	36-08P-2015	共用	1	
83	SUSザガネ		共用	2 10	
84	SUSボルト		共用	2 M10X30(SUS)	
85	SPW付Pナベネジ		共用	2 M4X6	
86	サーモスタット	36-06B-8025	共用	1	
87	取付け座	36-029-8028	共用	1	
88	SPW付Pナベネジ		共用	1 M4X6	
89	接続管	36-07P-5026	共用	1	
90	AC装置	36-031-5000	共用	1 パッキン付	
91	パッキン	36-031-4012	共用	1	
92	パイプ	36-263-5028	共用	1	
93	圧カスイッチ	36-706-4011	共用	1 パッキン付	
94	パッキン	36-031-4012	共用	1	
95	圧カタンク	36-21A-3000	共用	1 92・98-103付	
96	ダクロナット		共用	4 M10	
97	ザガネ		共用	4 10	
98	パッキン	36-025-3003	共用	1	
99	ドレン抜き栓	36-025-3002	共用	1 98付	
100	ガスケット	36-581-2016	共用	2	
101	メクラフタ	36-189-3023	共用	2	
102	ザガネ		共用	4 10	
103	ボルト		共用	4 M10X25	
104	ベース	36-21A-1013	共用	1	
105	E形止め輪		共用	使用せず	
106	プラグ付ケーブル		共用	使用せず	
107	ストレーナ	36-185-6000	共用	1	
108	調整スプリング	36-133-6007	共用	1	