

クーラントポンプ

NQJ-S180G-240

外形寸法図

御注文元

CUSTOMER

台数

QUANTITY

質量

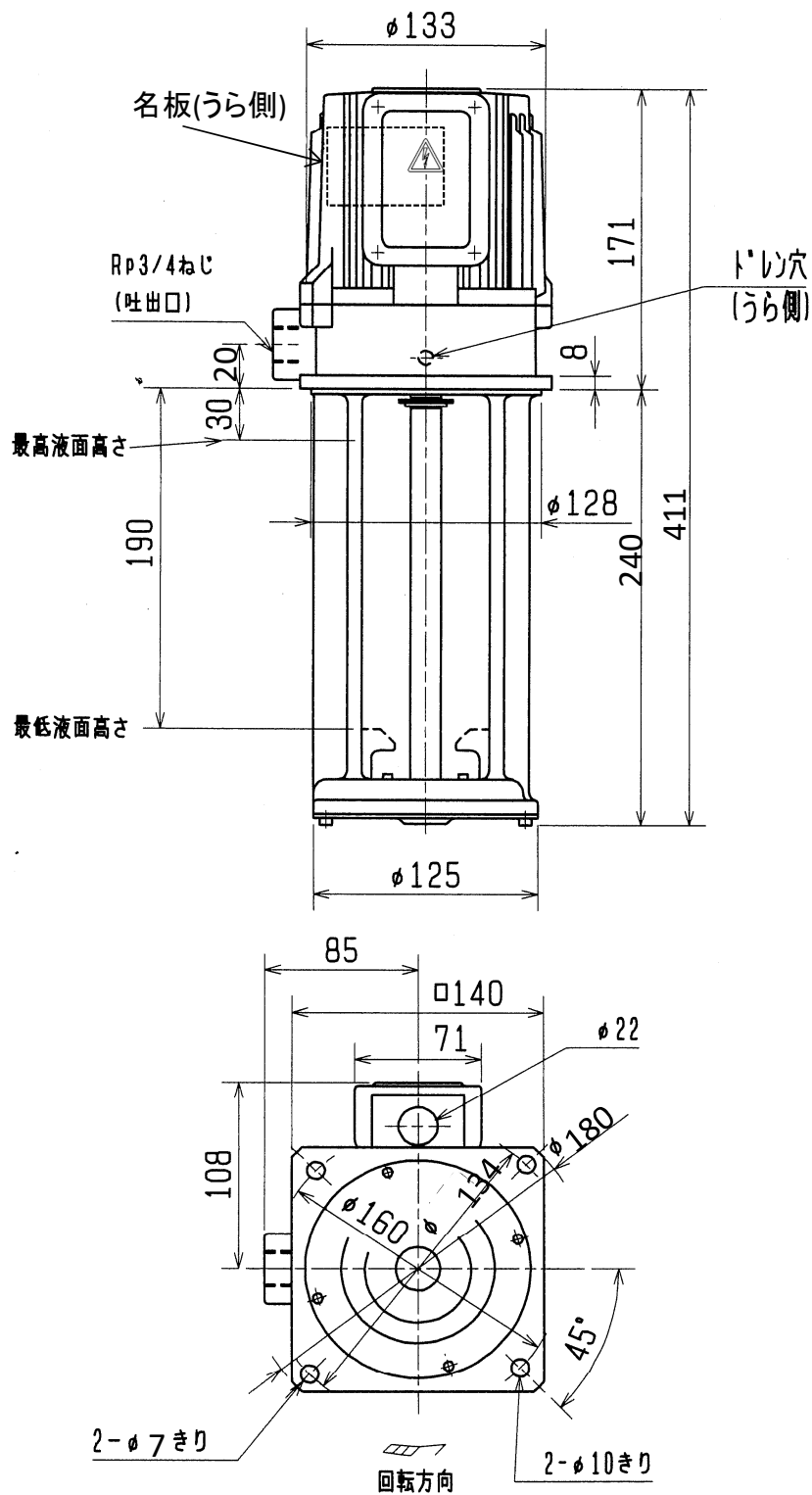
MASS

工事番号

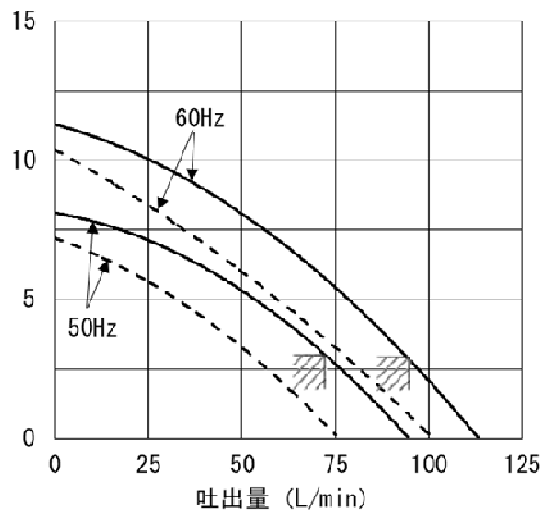
MFG. ORDER No.

11.5kg/台

UNI



構造	浸漬形	
使用液	比重=1, 粘度=1mm <sup>2</sup> /s (cSt)	
	許容最高粘度 <50Hz>150mm <sup>2</sup> /s <60Hz>75mm <sup>2</sup> /s	
電圧(V)	380・400・415・440	400・440・460
周波数(Hz)	50	60
ポンプ仕様		
給揚程(m)	3	3
流量(L/min)	73	93
定格電流(A)	0.5	0.55
最高許容電流(A)	0.55	0.60
モ形式	三相誘導電動機, 全閉自冷形	
出力/極数	180W/2P 連続定格	
枠番/絶縁	71フレーム/B種絶縁	
ベアリング	6203ZZ(負荷側) 6201CXZZ(反負荷側)	
塗り色	マンセル N5.5	



— : 清水  
 - - - : 油(粘度75mm<sup>2</sup>/s, 比重0.9)  
 ▨ は名板値を示す