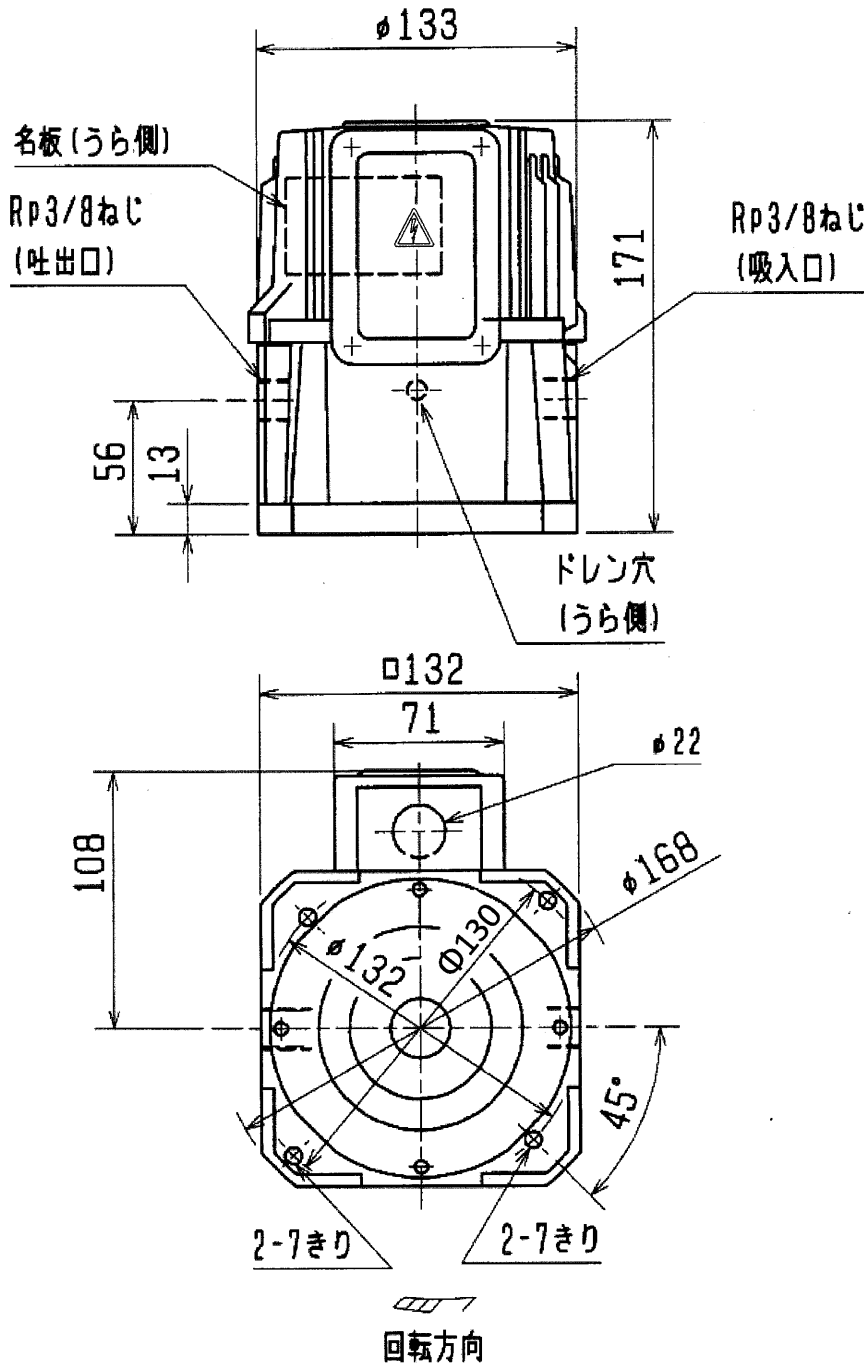


クーラントポンプ

NPJ-60G

外形寸法図



御注文元

CUSTOMER

台数

QUANTITY

質量

8.0kg/台
UNI

MASS

工事番号

MEG. ORDER No.

構造	自吸形	
	使用液	比重=1, 粘度=1mm ² /s(cSt) 許容最高粘度 (50Hz) 150mm ² /s (60Hz) 75mm ² /s
ポンプ仕様	電圧(V)	380・400・415・440 400・440・460
	周波数(Hz)	50 60
	総揚程(m)	2 2
	流量(L/min)	25 32
	定格電流(A)	0.22 0.25
	最高許容電流(A)	0.27 0.30
モーター	形式	三相誘導電動機, 全閉自冷形
	出力/極数	60W/2P 連続定格
	枠番/絶縁	71フレーム/B種絶縁
ベアリング		6203ZZ(負荷側) 6201CXZZ(反負荷側)
塗り色		マンセル N5.5

