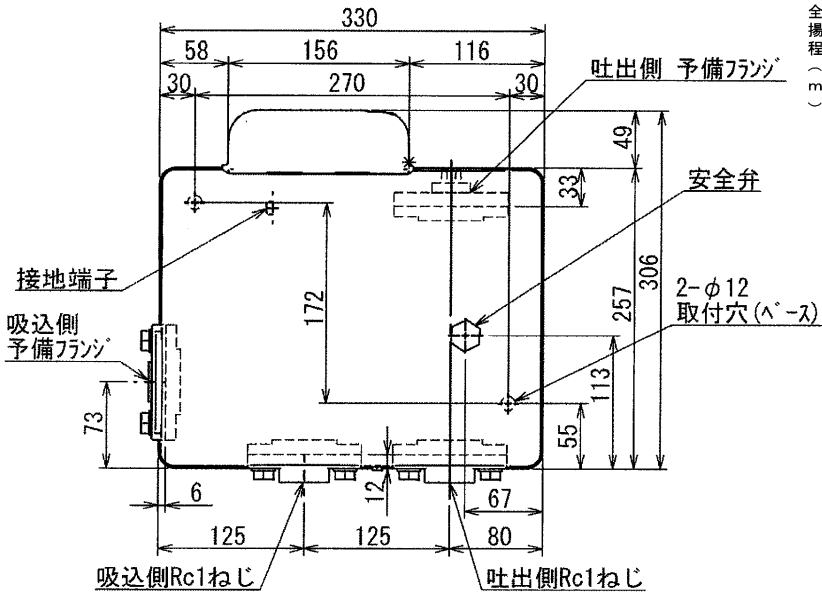


仕様

ポンプ			モーター		
吸上高さ	m	8	種類	三相誘導電動機	
押上高さ	m	21	電圧	V	200
揚水量	L/min	31	出力	W	250
吸込管の呼び	mm (B)	25 (1)	周波数	Hz	50/60
吐出管の呼び	mm (B)	25 (1)			

御注文元	殿
納入先	殿
用途	
御注文書番号	
台数	台
工事番号	



ポンプH-Q曲線

