

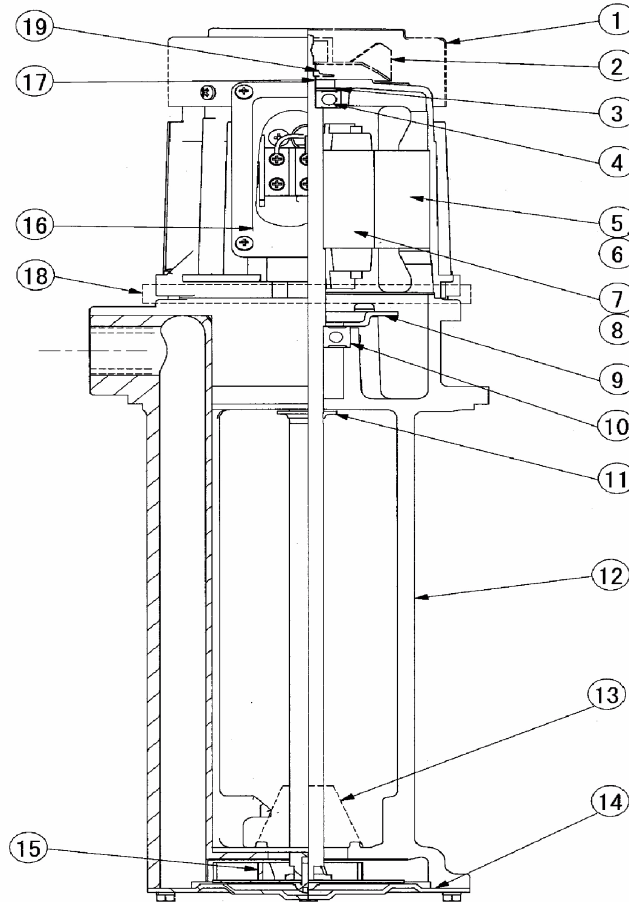
## 部品展開図

形名：NQJ-S400G-180 200V 3行イカ

部位：本体

### 浸漬形流量タイプ (NQJ-G形)

NQJ-60G  
 NQJ-100G  
 NQJ-180G  
 NQJ-250G  
 NQJ-400G  
 NQJ-700G  
 NQJ-e750G  
 NQJ-S180G-240  
 NQJ-S250G-180  
 NQJ-S250G-290  
 NQJ-S400G-180



照合番号	品名	照合番号	品名
1	外扇ファンカバー	15	羽根車
2	外扇ファン	16-1	端子箱(フタ)
3	プレロードスプリング	16-2	端子箱(座)
4	ベアリング(反負荷側)	16-3	端子箱(端子台)
5, 6	固定子(フレーム付)	16-4	端子箱(パッキン)
7, 8	回転子(シャフト付)	17	キャップ
9	押え板	18	中間ブラケット
10	ベアリング(負荷側)	19	フリंगा
11	フリंगा		
12	ブラケット		
13	フィルタ(オプション)		
14	端プタ		

## 部品明細表

形名：NQJ-S400G-180 200V 3相イカ

部位：本体

図番	補修部品名	補修部品品番	周波数使用数		備考	供給
1	外扇カバー	K3796169907	共用	1		
2	外扇ファン	K3796431484	共用	1		
3	プレロードスプリング	K3773920131	共用	1		
4	ベアリング	K3776851101	共用	1	6201ZZ	
5	固定子(フレーム付)	K37T0124606	共用	1	6付	
7	回転子	K37T3289301	共用	1	8付	
9	押え板	K3774908501	共用	1		
10	ベアリング	K3786203370	共用	1		
11	フリンジャ	K3793570315	共用	1		
12	ブラケット	K37T1017110	共用	1		
13	フィルタ(オプション)	K3798484903	共用	1	(オプション)	
14	端ブタ	K37T3297101	共用	1		
15	羽根車	K3774669980	共用	1		
16-1	端子箱(フタ)	K37T3287701	共用	1		
16-2	端子箱(座)	K37T3287601	共用	1		
16-3	端子台	K3795212882	共用	1		
16-4	端子パッキン	K3795434508	共用	2		
17	キャップ		共用		使用せず	
18	中間ブラケット		共用		使用せず	
19	フリंगा	K3751727701	共用	1		