

部品展開図

形名：NPJ-400G 200V 3行1カク

部位：本体

自吸形流量タイプ (NPJ-G形)

NPJ-60G

NPJ-100G

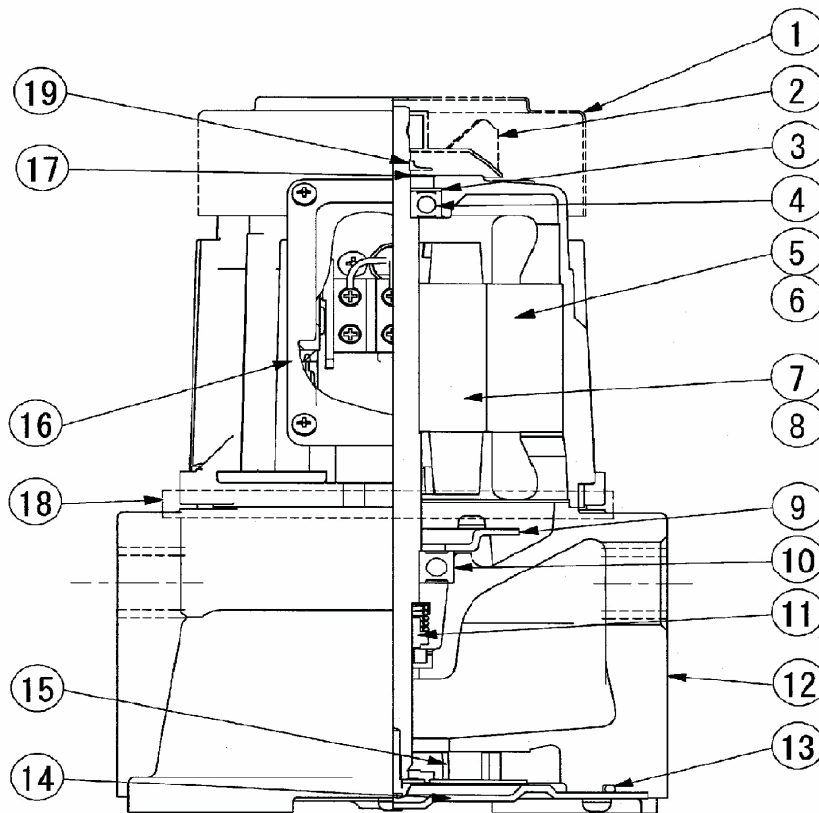
NPJ-180G

NPJ-250G

NPJ-400G

NPJ-700G

NPJ-e750G



照合番号	品名	照合番号	品名
1	外扇ファンカバー	13	Oリング
2	外扇ファン	14	端ブタ
3	プレロードスプリング	15	羽根車
4	ベアリング	16	端子箱(フタ)
5, 6	固定子(フレーム付)	16	端子箱(座)
7, 8	回転子(シャフト付)	16	端子箱(端子台)
9	押え板	16	端子箱(パッキン)
10	ベアリング	17	キャップ
11	メカニカルシール	18	中間ブラケット
12	ブラケット	19	フリंगा

部品明細表

形名：NPJ-400G 200V 3ﾃｲｶｸ

部位：本体

図番	補修部品名	補修部品品番	周波数使用数		備考	供給
1	外扇カバー	K3796169907	共用	1		
2	外扇ファン	K3796431484	共用	1		
3	プレロードスプリング	K3773920131	共用	1		
4	ベアリング	K3776851101	共用	1	6201ZZ	
5	固定子(フレーム付)	K37T0124606	共用	1	(フレーム付)	
7	回転子組立	K37T3246901	共用	1	(シャフト付)	
9	押え板	K3774908501	共用	1		
10	ベアリング	K3786203370	共用	1	6203ZZ	
11	メカニカルシール	K3793202001	共用	1		
12	ブラケット	K3733808941	共用	1		
13	Oリング	K3793221140	共用	1		
14	端ブタ	K37T3297201	共用	1		
15	羽根車	K3774669980	共用	1		
16-1	端子箱(フタ)	K37T3287701	共用	1		
16-2	端子箱(座)	K37T3287601	共用	1		
16-3	端子台	K3795212882	共用	1		
16-4	端子パッキン	K3795434508	共用	1		
17	キャップ		共用		使用せず	
18	中間ブラケット		共用		使用せず	
19	フリंगा	K3751727701	共用	1		