

部品展開図

形名：NPJ-e750G 200V 3相イカ

部位：本体

自吸形流量タイプ (NPJ-G形)

NPJ-60G

NPJ-100G

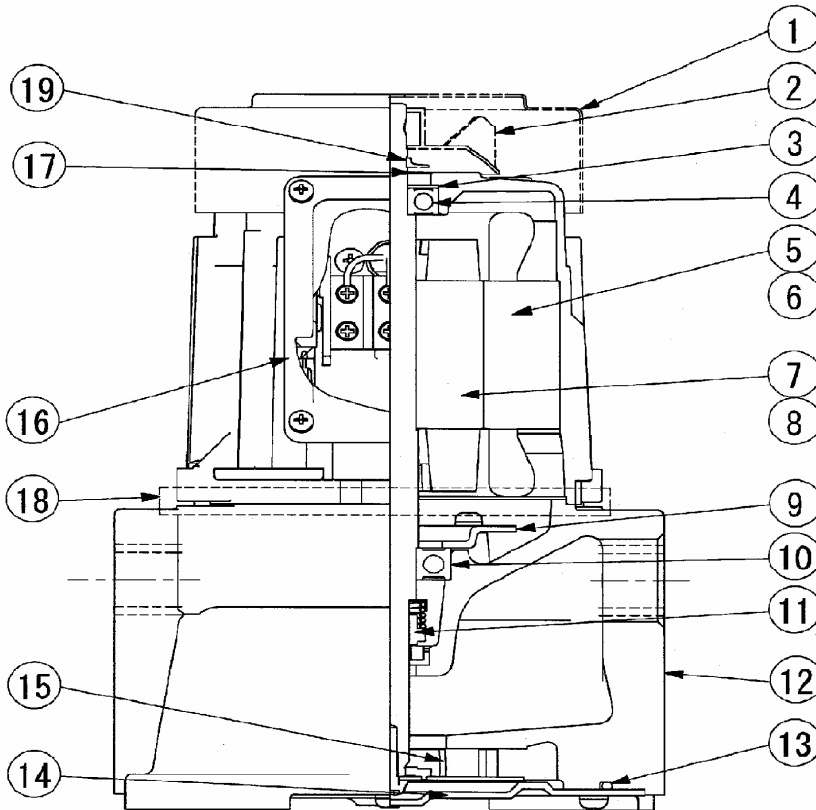
NPJ-180G

NPJ-250G

NPJ-400G

NPJ-700G

NPJ-e750G



| 照合番号 | 品名 | 照合番号 | 品名 |
|------|------------|------|-----------|
| 1 | 外扇ファンカバー | 13 | Oリング |
| 2 | 外扇ファン | 14 | 端ブタ |
| 3 | プレロードスプリング | 15 | 羽根車 |
| 4 | ベアリング | 16 | 端子箱(フタ) |
| 5, 6 | 固定子(フレーム付) | 16 | 端子箱(座) |
| 7, 8 | 回転子(シャフト付) | 16 | 端子箱(端子台) |
| 9 | 押え板 | 16 | 端子箱(パッキン) |
| 10 | ベアリング | 17 | キャップ |
| 11 | メカニカルシール | 18 | 中間ブラケット |
| 12 | ブラケット | 19 | フリंगा |

部品明細表

形名 : NPJ-e750G 200V 3ヶイカ

部位 : 本体

| 図番 | 補修部品名 | 補修部品品番 | 周波数 | 使用数 | 備考 | 供給 |
|------|------------|-------------|-----|-----|--------|----|
| 1 | 外扇カバー | K3797968504 | 共用 | 1 | | |
| 2 | 外扇ファン | K3796415644 | 共用 | 1 | | |
| 3 | プレロードスプリング | K3785774708 | 共用 | 1 | | |
| 4 | ベアリング | K376203CXZZ | 共用 | 1 | 6203ZZ | |
| 5 | 固定子 | K37T0129808 | 共用 | 1 | 6付 | |
| 7 | 回転子 | K37T3320401 | 共用 | 1 | 8付 | |
| 9 | 押え板 | K3774908501 | 共用 | 1 | | |
| 10 | ベアリング | K3786203370 | 共用 | 1 | 6203ZZ | |
| 11 | メカニカルシール | K3793202001 | 共用 | 1 | | |
| 12 | ブラケット | K3733809041 | 共用 | 1 | | |
| 13 | Oリング | K3793221140 | 共用 | 1 | | |
| 14 | 端ブタ | K37T3297201 | 共用 | 1 | | |
| 15 | 羽根車 | K3797226480 | 共用 | 1 | | |
| 16-1 | 端子箱(フタ) | K37T3287701 | 共用 | 1 | | |
| 16-2 | 端子箱(座) | K37T3287601 | 共用 | 1 | | |
| 16-3 | 端子台 | K3795212882 | 共用 | 1 | | |
| 16-4 | 端子パッキン | K3795434508 | 共用 | 1 | | |
| 17 | キャップ | | 共用 | | 使用せず | |
| 18 | 中間ブラケット | K37T3319910 | 共用 | 1 | | |
| 19 | フリंगा | | 共用 | | 使用せず | |