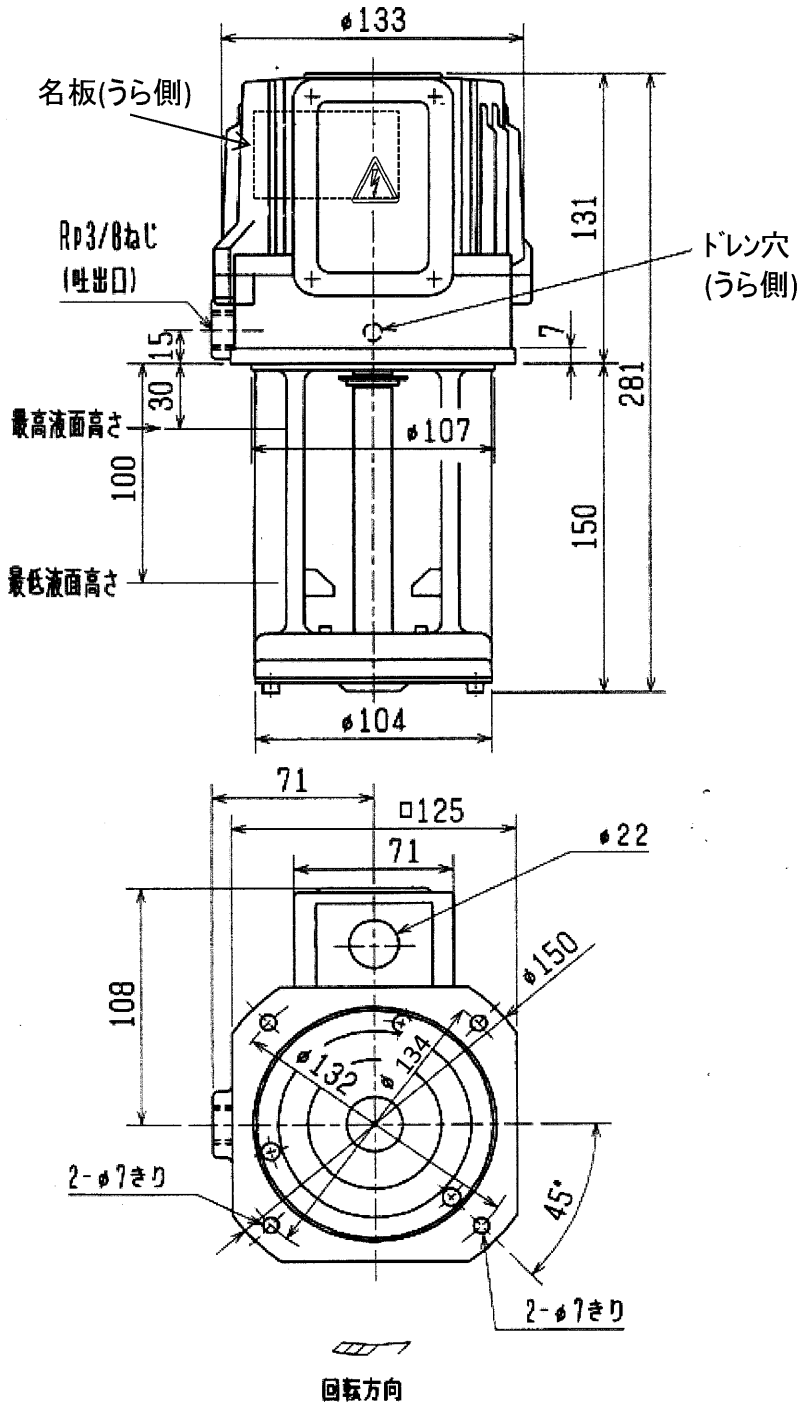


クーラントポンプ

NQJ-100G

外形寸法図



御注文元

CUSTOMER

台数

QUANTITY

質量

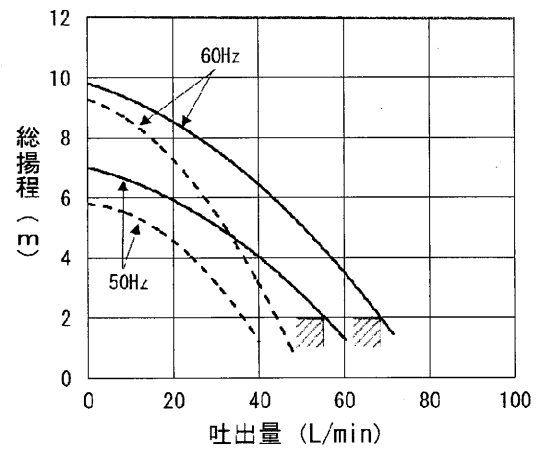
8.4kg/台

MASS

工事番号

MEG. ORDER No.

ポンプ仕様	構造	浸漬形
	使用液	比重=1, 粘度=1mm ² /s (cSt) 許容最高粘度 <50Hz>150 mm ² /s <60Hz> 75 mm ² /s
電圧 (V)	380・400・415・440	400・440・460
周波数 (Hz)	50	60
総揚程 (m)	2	2
流量 (L/min)	55	68
定格電流 (A)	0.29	0.34
最高許容電流 (A)	0.35	0.38
モータ形式	三相誘導電動機, 全閉自冷形	
出力/極数	100W/2P 連続定格	
枠番/絶縁	71フレーム/B種絶縁	
ベアリング	6203ZZ (負荷側) 6201CXZZ (反負荷側)	
塗色	マンセル N5.5	



——— : 清水

- - - - - : 油 (粘度75 mm²/s, 比重0.9)

▨ は名板値を示す