

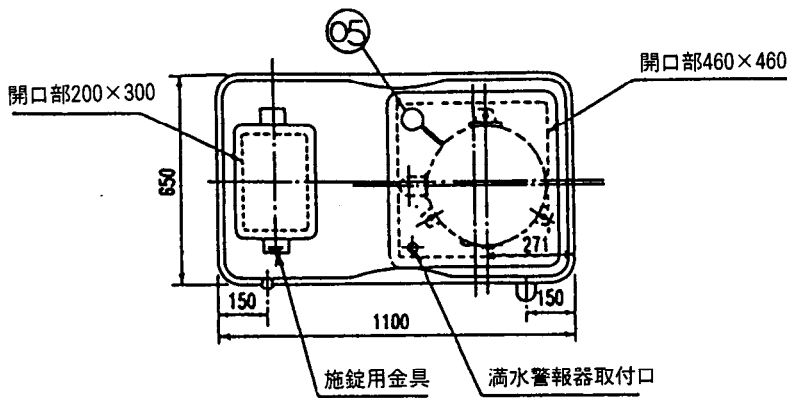
仕様

受	ボールタップ	種類	13mm (1/2 B) 複式...JIS合格品	
		給水量(水圧200kpa)	L/min	25
		吐出口空間	mm	56.5
水	貯水量	L	500	
	材質	FRP		
槽	断水リレー	フロート式ポンプ空転防止器付		
	サービス用窓	ボールタップ点検窓付		
配管	一次側 (ボールタップ)	mm(B)	13 (1/2)	
	二次側 (ポンプ吐出)	mm(B)	25 (1)	
	いつ水側 (オーバーフロー)	mm(B)	30 (1 1/4)	
外形寸法	mm	650×1100×1080		
製品質量	kg	26.5		

御注文元 殿
 納入先 殿
 用途 _____
 御注文書番号 _____
 台数 _____ 台
 工事番号 _____
 組合せポンプ

ポンプ形名
WP-S205S
WP-S206S
WP-S305S
WP-S306S

※組合せポンプは
 別途販売品で現地にて組
 立据付方式です。
 ※ポンプ台は受水槽部と取
 はずし可能です。



品番	品名	数量	備考
01	ボールタップ (一次給水口)	1	13A (兼工業製SH13-3形)
02	エルボソケット (いつ水口)	1	塩ビ 30 A
03	点検窓	1	F R P
04	揚水パイプ	1	硬質塩化ビニル
05	断水リレー	1	フロート式
06	ポンプ台	1	F R P
07	ドレン抜栓	1	塩ビ
08	受水槽	1	F R P

