



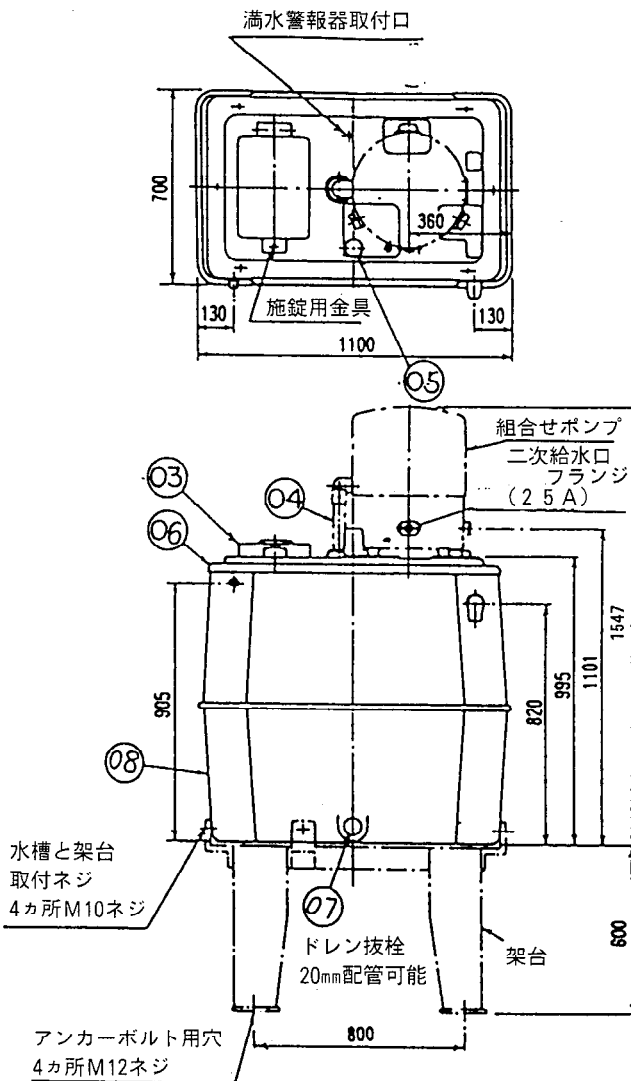
仕様

受水	種類	13mm (1/2 B) 複式…JIS合格品	
	給水量(水圧200kpa)	L/min	25
	吐出口空間	mm	56.5
水槽	貯水量	L	500
	材質	FRP	
配管	断水リレー	フロート式ポンプ空転防止器付	
	サービス用窓	ボールタップ点検窓付	
配管	一次側(ボールタップ)	mm(B)	13 (1/2)
	二次側(ポンプ吐出)	mm(B)	25 (1)
	いつ水側(オーバーフロー)	mm(B)	30 (1 1/4)
耐震強度(水平震度)	G	0.7	
外形寸法	mm	700×1100×995	
製品質量	kg	31.5	

御注文元	殿
納入先	殿
用途	
御注文書番号	
台数	台
工事番号	
組合せポンプ	

ポンプ形名
WP-S205S
WP-S206S
WP-S305S
WP-S306S

※組合せポンプは別途販売品で現地にて組立据付方式です。
 ※ポンプ台は受水槽部と取はずし可能です。



品番	品名	数量	備考
01	ボールタップ(一次給水口)	1	13A(兼工業製SH13-3形)
02	エルボソケット(いつ水口)	1	塩ビ 30 A
03	点検窓	1	F R P
04	揚水パイプ	1	硬質塩化ビニル
05	断水リレー	1	フロート式
06	ポンプ台	1	F R P
07	ドレン抜栓	1	塩ビ
08	受水槽	1	F R P

