

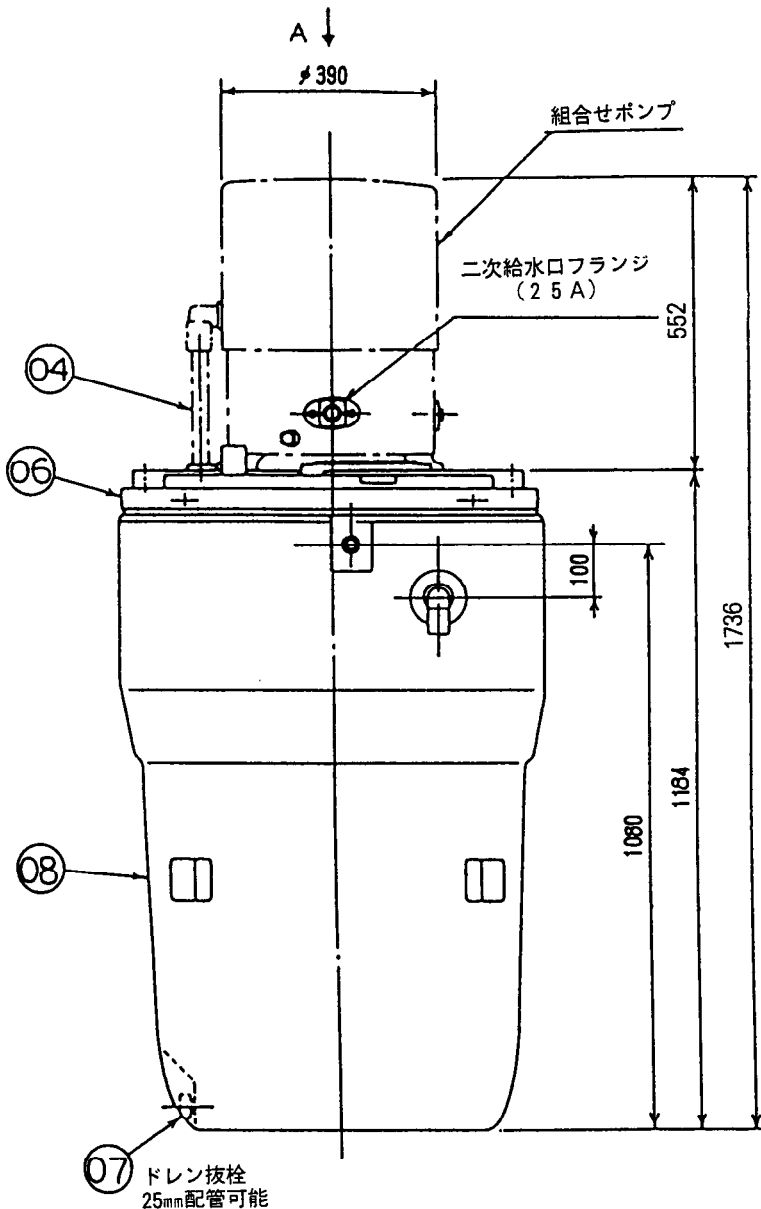
仕様

受	ボールタップ	種類	13mm (1/2 B) 複式...JIS合格品
		給水量(水圧200kpa)	L/min 25
		吐出口空間	mm 71.5
水	貯水量	L	300
	材質		ポリエチレン
槽	断水リレー		フロート式ポンプ空転防止器付
	サービス用窓		ボールタップ点検窓付
配管	一次側 (ボールタップ)	mm(B)	13 (1/2)
	二次側 (ポンプ吐出)	mm(B)	25 (3/4)
	いつ水側 (オーバーフロー)	mm(B)	30 (1 1/4)
外形寸法	mm		780-1184
製品質量	kg		16.5

御注文元	殿
納入先	殿
用途	
御注文書番号	
台数	台
工事番号	
組合せポンプ	

ポンプ形名
WP-S205S
WP-S206S
WP-S305S
WP-S306S

※組合せポンプは別途販売品で現地にて組立据付方式です。
※ポンプ台は受水槽部と取はずし可能です。



品番	品名	数量	備考
01	ボールタップ (一次給水口)	1	13A (兼工業製SH13-3形)
02	エルボソケット (いつ水口)	1	塩ビ 30 A
03	点検窓	1	ポリエチレン
04	揚水パイプ	1	硬質塩化ビニル
05	断水リレー	1	フロート式
06	ポンプ台	1	ポリエチレン
07	ドレン抜栓	1	塩ビ
08	受水槽	1	ポリエチレン

