

三菱水道加圧装置用受水槽 T-E500



外形寸法図

仕様

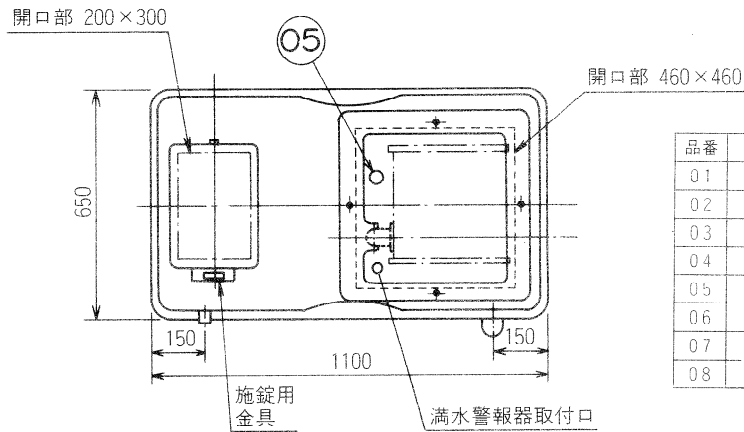
受水槽	種類	13mm(1/2B)複式…JIS合格品	
	給水量(水圧2kgf/cm ²)	ℓ/min	25
	吐出口空間	mm	56.5
	貯水量	ℓ	500
	材質	FRP	
断水リレー	フロート式ポンプ空転防止器付		
	サービス用窓	ボールタップ点検窓付	
配管	一次側(ボールタップ)	mm(B)	13(1/2)
	二次側(ポンプ吐出)	mm(B)	25(1):EP-205AS/206AS・30(1 1/4):EP-405AS/406AS
	いっ水側(オーバーフロー)	mm(B)	30(1 1/4)
外形寸法	mm	650×1100×1115	
製品重量	kg f	27	

組合せポンプ

ポンプ形名
EP-205AS
EP-206AS
EP-405AS
EP-406AS

※組合せポンプは別途販売品で現地にて組立据付方式です。

御注文元	殿
納入先	殿
用途	
御注文書番号	
台数	台
工事番号	
営業番号	



品番	品名	数量	備考
01	ボールタップ(一次給水口)	1	13A(兼工業製 SH13-3形)
02	エルボソケット(いっ水口)	1	塩ビ 30A
03	点検窓	1	FRP
04	揚水パイプ	1	硬質塩化ビニール
05	断水リレー	1	フロート式
06	ポンプ台	1	FRP
07	ドレン抜栓	1	塩ビ
08	受水槽	1	FRP

