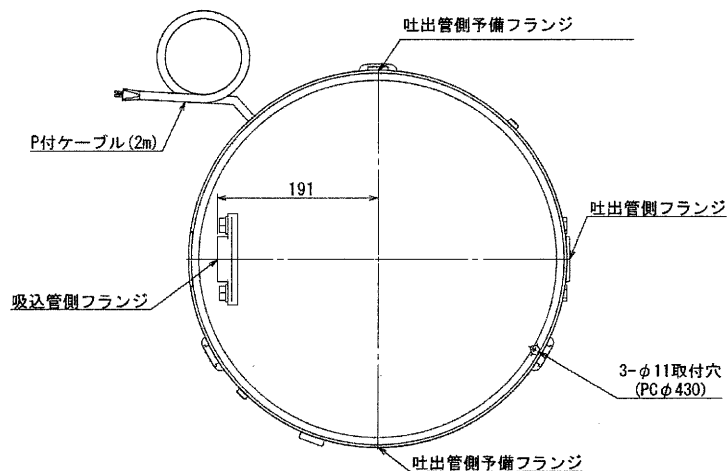


仕様

ポンプ		モーター	
吸上高さ	8m	相数	単相
押上高さ	16m	出力	400W
揚水量	38L/min	電圧	100V
圧力開閉器 ON / OFF 圧	180/280kpa (1.8/2.8kgf/cm ²)	周波数	50/60Hz
		電流	7.7/7.6A
吸込管の呼び	30mm (1 1/4B)	毎分回転数	2860/3440
吐出管の呼び	25mm (1B)	コンデンサ	45μF
消費電力	750/770W		

御注文元	殿
納入先	殿
用途	
御注文書番号	
台数	台
工事番号	



ポンプH-Q曲線

