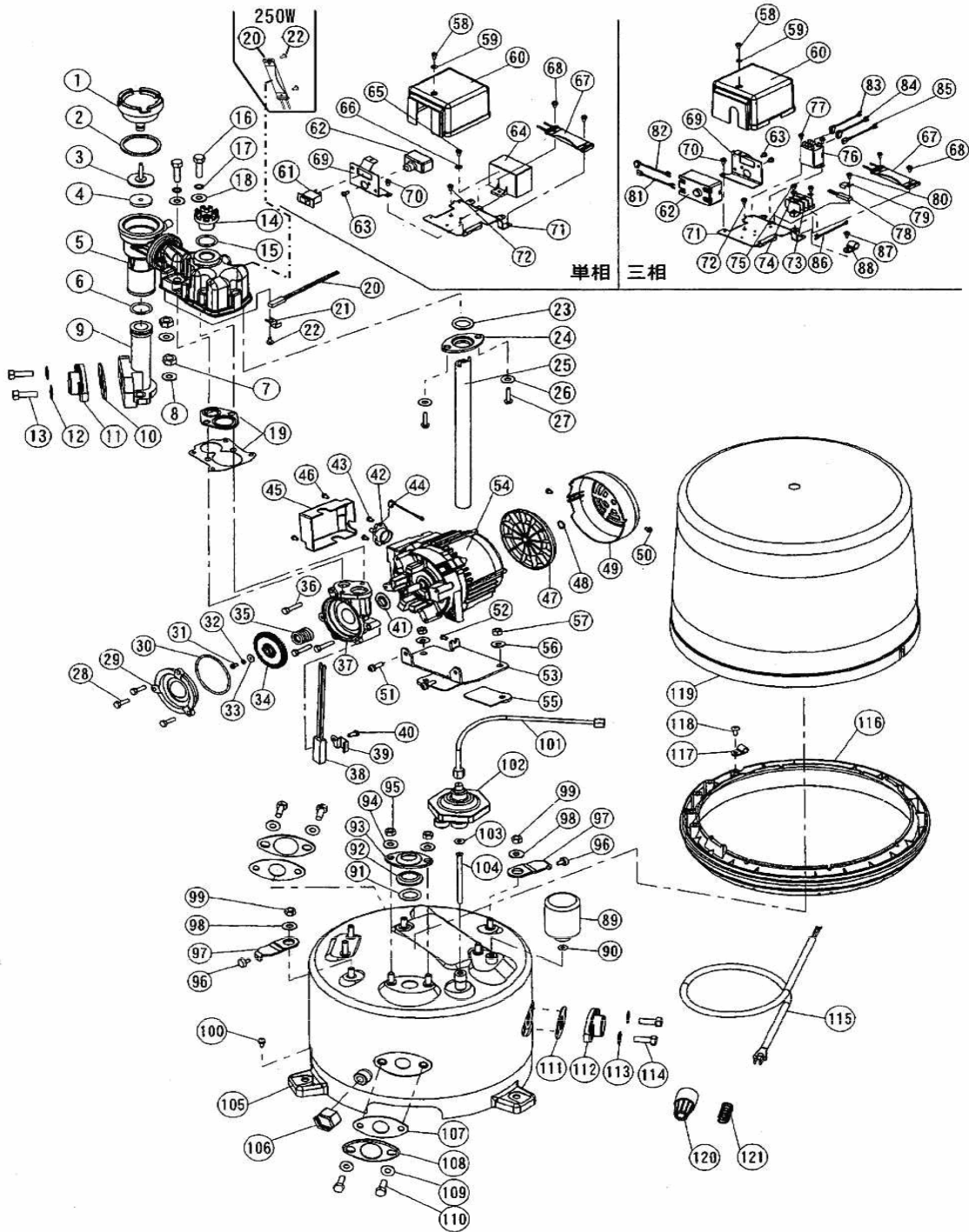


# 部品展開図

形名：WP-205T-1

部位：本体

浅井戸用自動式ポンプ (WP-T1形 80~250W)



## 部品明細表

形名：WP-205T-1

部位：本体

図番	補修部品名	補修部品品番	周波数	使用数	備考	供給
1	バルブカバー	36-00Q-2008	共用	1		
2	ガスケット	36-00Q-2009	共用	1		
3	作動軸	36-07P-2017	共用	1	4付	
4	パッキン	36-181-2018	共用	1		
5	自吸ケース組立	36-06Q-2060	共用	1	19付	
6	Oリング	36-109-2020	共用	1		
7	ダクロナット		共用	2	M8	
8	ザガネ		共用	2	8	
9	吸水管組立	36-49P-2014	共用	1		
10	ガスケット	36-801-2016	共用	1		
11	フランジ	36-07P-2015	共用	1		
12	SUSザガネ		共用	2	10	
13	SUSボルト		共用	2	M10X30(SUS)	
14	水栓	36-43P-2008	共用	1	15付	
15	水栓Oリング		共用	1		
16	SUSボルト		共用	2	M8X35	
17	SUSバネザガネ		共用	2	8	
18	ザガネ	36-01P-2005	共用	2		
19	ガスケット組立	36-40G-2013	共用	1		
20	水温リレー	36-06Q-8026	共用	1	21付	
21	水温リレー押え	36-06Q-2133	共用			
22	水温リレー押えネジ		共用	1	SPW付Pナベネジ(M4X6)	
23	パッキン	36-123-2091	共用	1		
24	パッキン押え	36-117-2090	共用	1		
25	送水管	36-123-2076	共用	1		
26	ステンレスザガネ	36-02P-2005	共用	2		
27	SUSタッピンネジ	36-01P-2119	共用	2		
28	SUSボルト		共用	4	M6X16	
29	ケーシングカバー	36-123-2002	50Hz	1		
30	Oリング	36-361-2006	共用	1		
31	P-SUSボルト		共用	1	M4X10(SUS)	
32	SUSバネザガネ		共用	1	4	
33	座金	36-011-2005	共用	1		
34	羽根車	36-121-2003	50Hz	1		
35	メカニカルシール	36-117-2035	共用	1		
36	SUSボルト		共用	4	M6X30	
37	ケーシング	36-07C-2001	50Hz	1		
38	ヒータ組立	36-43P-7008	共用	1		
39	ヒータ押え	36-07B-7015	共用	1		
40	P黄銅ナベネジ		共用	1	M6X10	
41	フリンジャ	36-047-1009	共用	1		
42	サーマルプロテクター		共用		使用せず	
43	Pナベネジ		共用		使用せず	
44	接続線		共用		使用せず	
45	ターミナルカバー	36-43P-4106	共用	1		
46	Pナベネジ		共用	2	M4X8	
47	ファン	36-47P-1041	共用	1		
48	C形止め輪		共用	1	12	
49	ファンカバー	36-47P-1050	共用	1		
50	P-SUSTラスネジ		共用	2	M4X8	
51	SPW付Pナベネジ		共用	2	M6X20	
52	SPW付Pナベネジ		共用	1	M5X12	
53	モータ脚	36-06Q-1601	共用	1		
54	モータ組立	36-50P-1000	共用	1	41-53付	
55	緩衝ゴム	36-43P-1008	共用	2		
56	ザガネ		共用	2	8	
57	ダクロナット		共用	2	M8	
58	Pナベネジ		共用	1	M4X6	
59	ザガネ		共用	1	4	
60	制御ボックスカバー	36-43P-4107	共用	1		
61	スイッチ	36-031-4018	共用	1		
62	サーマルリレー	36-665-1002	共用	1		
63	Pナベネジ		共用	1	M4X6	
64	コンデンサ	36-49P-1003	共用	1		
65	Pナベネジ		共用	1	M4X8	

## 部品明細表

形名：WP-205T-1

部位：本体

図番	補修部品名	補修部品品番	周波数	使用数	備考	供給
66	ザガネ		共用	1	4	
67	サーモスタット	36-43P-8025	共用	1		
68	SPW付Pナベネジ		共用	2	M4X6	
69	制御ボックス座(B)	36-43P-4109	共用	1		
70	Pナベネジ		共用	1	M4X6	
71	制御ボックス座(A)	36-43P-4108	共用	1		
72	Pナベネジ		共用	1	M4X12	
73	端子台		共用		使用せず	
74	ザガネ		共用		使用せず	
75	Pナベネジ		共用		使用せず	
76	パワーリレー		共用		使用せず	
77	SPW付Pナベネジ		共用		使用せず	
78	温度センサー		共用		使用せず	
79	温度センサー押え		共用		使用せず	
80	Pナベネジ		共用		使用せず	
81	接続線		共用		使用せず	
82	接続線		共用		使用せず	
83	接続線		共用		使用せず	
84	接続線		共用		使用せず	
85	接続線		共用		使用せず	
86	接続線		共用		使用せず	
87	P-SUSTラスネジ		共用		使用せず	
88	ナイロンクランプ		共用		使用せず	
89	圧カスイッチ	36-49P-4011	共用	1	90付	
90	パッキン	36-031-4012	共用	1		
91	パッキン	36-123-2091	共用	1		
92	中間ホルダ	36-49P-2151	共用	1		
93	パッキン押え	36-117-2090	共用	1		
94	ザガネ		共用	2	8	
95	ダクロナット		共用	2	M8	
96	ユリヤネジ	36-43P-3026	共用	2		
97	カバー金具	36-43P-3053	共用	2		
98	ザガネ		共用	2	8	
99	ダクロナット		共用	2	M8	
100	SPW付P-SUSナベネジ		共用	1	M5X10	
101	接続管	36-43P-5026	共用	1		
102	AC装置	36-031-5000	共用	1	パッキン付	
103	パッキン	36-031-4012	共用	1		
104	パイプ	36-074-5028	共用	1		
105	圧力タンク	36-50P-3000	共用	1	104-110付	
106	ドレン抜き栓	36-025-3002	共用	1	パッキン付	
107	ガスケット	36-801-2016	共用	2		
108	予備フランジ	36-117-3023	共用	2		
109	ザガネ		共用	4	10	
110	ボルト		共用	4	M10X25	
111	ガスケット	36-801-2016	共用	1		
112	フランジ	36-07P-2015	共用	1		
113	SUSザガネ		共用	2	10	
114	SUSボルト		共用	2	M10X30(SUS)	
115	プラグ付ケーブル	36-43P-4028	共用	1		
116	カバーベース	36-49P-3059	共用	1		
117	コード固定金具	PPR-H1711B	共用	1		
118	SUSタッピンネジ	36-01P-2119	共用	1		
119	カバー	36-49P-3015	共用	1		
120	ストレナー	36-119-6000	共用	1		
121	調整スプリング	36-127-6007	共用	1		
	負荷側玉軸受		共用	1	6202ZZ	
	反負荷側玉軸受		共用	1	6201ZZ-AC	