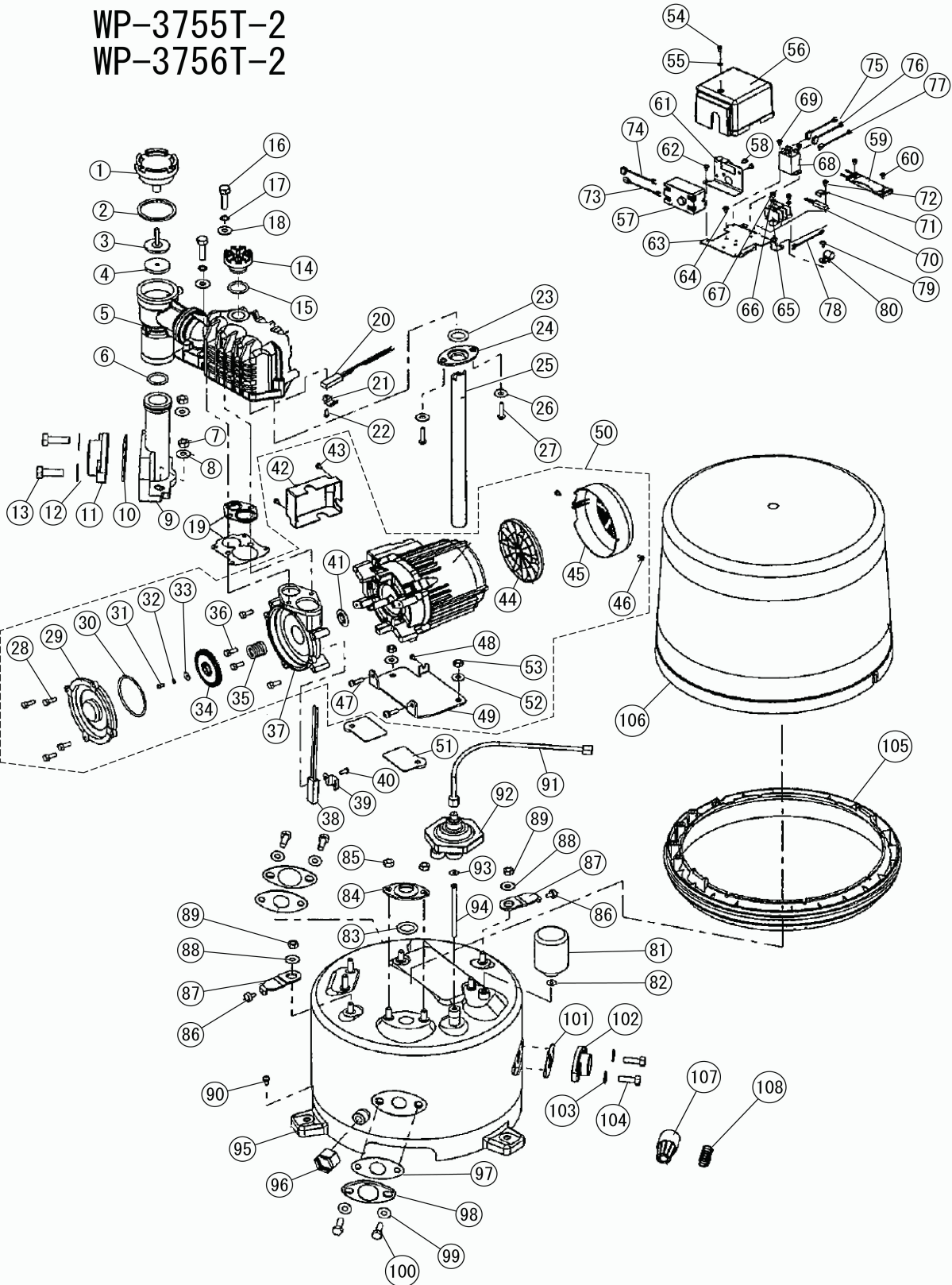


部品展開図

形名：WP-3755T-2

部位：本体

WP-3755T-2
WP-3756T-2



部品明細表

形名：WP-3755T-2

部位：本体

図番	補修部品名	補修部品品番	周波数	使用数	備考	供給
1	バルブカバー	36-00Q-2008	共用	1		
2	ガスケット	36-00Q-2009	共用	1		
3	作動軸	36-07P-2017	共用	1	パッキン付	
4	パッキン	36-181-2018	共用	1		
5	自吸ケース組立	36-10Q-2060	共用	1	19付	
6	Oリング	36-109-2020	共用	1		
7	ダクロナット		共用	2	M8	
8	ザガネ		共用	2	8	
9	吸水管組立	36-53P-2014	共用	1		
10	ガスケット	36-581-2016	共用	1		
11	フランジ	36-11P-2015	共用	1		
12	SUSザガネ		共用	2	10	
13	SUSボルト		共用	2	M10×30	
14	水栓	36-43P-2008	共用	1	15付	
15	水栓Oリング		共用	1		
16	SUSボルト		共用	2	M8×35	
17	SUSバネザガネ		共用	2	8	
18	ザガネ	36-01P-2005	共用	2		
19	ガスケット組立	36-37G-2013	共用	1		
20	水温リレー	36-14Q-8026	共用	1		
21	水温リレー押え	36-16Q-2133	共用	1		
22	SUSタッピンネジ	36-01P-2119	共用	1		
23	パッキン	36-189-2091	共用	1		
24	パッキン押え	36-189-2090	共用	1		
25	送水管	36-189-2076	共用	1		
26	ステンレスザガネ	36-02P-2005	共用	2		
27	SUSタッピンネジ	36-01P-2119	共用	2		
28	SUSボルト		共用	4	M16×16	
29	ケーシングカバー	36-199-2002	50Hz	1		
30	Oリング	36-041-2006	50Hz	1		
31	P-SUSボルト		共用	1	M5×12	
32	SUSザガネ		共用	1	5	
33	座金	36-011-2005	共用	1		
34	羽根車	36-199-2003	50Hz	1		
35	メカニカルシール	36-851-2035	共用	1		
36	SUSボルト		共用	4	M6×35	
37	ケーシング	36-139-2001	50Hz	1		
38	ヒータ組立	36-15P-7008	共用	1		
39	ヒータ押え	36-07B-7015	共用	1		
40	P黄銅ナベネジ		共用	1	M6×35	
41	フリンジャ	36-107-1009	共用	1		
42	ターミナルカバー	36-43P-4106	共用	1		
43	Pナベネジ		共用	2	M4×8	
44	ファン	36-47P-1041	共用	1		
45	ファンカバー	36-14R-1015	共用	1		
46	SUSPTラスネジ		共用	2	M4×8	
47	SW付Pナベネジ		共用	2	M6×20	
48	SW付Pナベネジ		共用	1	M5×12	
49	モータ脚	36-14R-1601	共用	1		
50	モータ組立	36-14R-1000	共用	1	28-37.41-49.52.53付	
51	緩衝ゴム	36-43P-1008	共用	2		
52	ザガネ		共用	2	8	
53	ダクロナット		共用	2	M8	
54	Pナベネジ		共用	1	M4×6	
55	ザガネ		共用	1	4	
56	制御ボックスカバー	36-57P-4107	共用	1		
57	サーマルリレー	36-137-1002	共用	1		
58	Pナベネジ		共用	2	M4×6	
59	サーモスタット	36-57P-8025	共用	1		
60	SPW付Pナベネジ		共用	2	M4×6	
61	制御ボックス座(B)	36-43P-4109	共用	1		
62	Pナベネジ		共用	1	M4×6	
63	制御ボックス座(A)	36-43P-4108	共用	1		
64	Pナベネジ		共用	1	M4×6	
65	端子台	36-934-4084	共用	1		

部品明細表

形名：WP-3755T-2

部位：本体

図番	補修部品名	補修部品品番	周波数使用数	備考	供給
66	ザガネ		共用	2 4	
67	Pナベネジ		共用	2 M4×12	
68	パワーリレー	36-41C-4078	共用	1	
69	SW付Pナベネジ		共用	2 M3×6	
70	温度センサー	36-57P-8044	共用		
71	水温リレー押え	36-01P-2133	共用	1	
72	Pナベネジ		共用	1 M4×6	
73	接続線(黒)L=155	36-57P-4110	共用	1	
74	接続線(赤)L=135	36-57P-4111	共用	1	
75	接続線(赤)L=70	36-57P-4112	共用	1 L=70mm	
76	接続線(黒)L=100	36-57P-4113	共用	1 L=70mm	
77	接続線(黒)L=105	36-57P-4114	共用	1 L=105mm	
78	接続線(白)L=400	36-57P-4115	共用	1 L=400mm	
79	P-SUSTラスネジ		共用	1 M4×8	
80	ケーブルクランプ	36-57P-4099	共用	1	
81	圧カスイッチ	36-65P-4011	共用	1 82付	
82	パッキン	36-031-4012	共用	1	
83	パッキン	36-189-2091	共用	1	
84	パッキン押え	36-53P-2090	共用	1	
85	座金付ナット	36-53P-2149	共用	2	
86	ユリヤネジ	36-43P-3026	共用	2	
87	カバー金具	36-43P-3053	共用	2	
88	ザガネ		共用	2 8	
89	ダクロナット		共用	2 M8	
90	SW付P-SUSナベネジ		共用	1 M4×8	
91	接続管	36-43P-5026	共用	1	
92	AC装置	36-031-5000	共用	1	
93	パッキン	36-031-4012	共用	1	
94	パイプ	36-133-5028	共用	1	
95	圧カタンク	36-54P-3000	共用	1 94・96-100付	
96	ドレン抜き栓	36-025-3002	共用	1 パッキン付	
97	ガスケット	36-581-2016	共用	2	
98	メクラフタ	36-189-3023	共用	2	
99	ザガネ		共用	4 10	
100	ボルト		共用	4 M10×25	
101	ガスケット	36-581-2016	共用	1	
102	フランジ	36-08P-2015	共用	1	
103	SUSザガネ		共用	2 10	
104	SUSボルト		共用	2 M10×30	
105	カバーベース	36-53P-3059	共用	1	
106	カバー	36-53P-3015	共用	1	
107	ストレーナ	36-185-6000	共用	1	
108	調整スプリング	36-133-6007	共用	1	