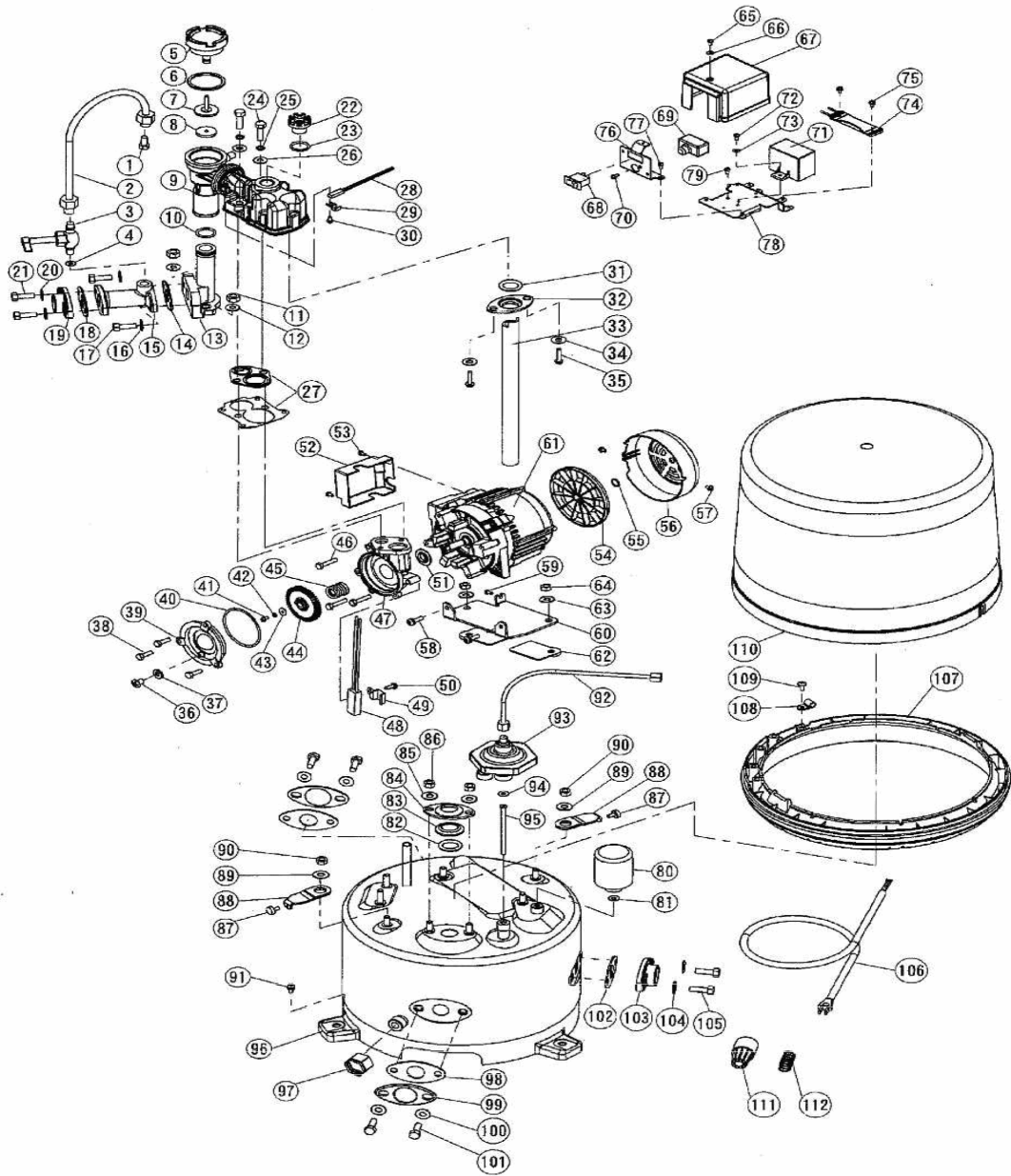


部品展開図

形名：WP-1105T-1

部位：本体

浅井戸用自動式ポンプ (WP-T-1形 100W・150W 寒冷地用)



部品明細表

形名：WP-1105T-1

部位：本体

図番	補修部品名	補修部品品番	周波数	使用数	備考	供給
1	接続管継手	36-233-2069	共用	1	2付	
3	呼水バルブ	36-235-2070	共用	1		
4	パッキン	36-55P-2072	共用	1		
5	バルブカバー	36-00Q-2008	共用	1		
6	ガスケット	36-00Q-2009	共用	1		
7	作動軸	36-237-2017	共用	1	パッキン付	
8	パッキン	36-117-2018	共用	1		
9	自吸ケース組立	36-00Q-2060	共用	1		
10	Oリング	36-049-2020	共用	1		
11	ダクロナット		共用	2	M8	
12	ザガネ		共用	2	8	
13	吸水管組立	36-43P-2014	共用	1		
14	ガスケット	36-017-2016	共用	1		
15	吸込み管継手	36-235-2068	共用	1		
16	SUSザガネ		共用	2	8	
17	SUSボルト		共用	2	M8X20	
18	ガスケット	36-017-2016	共用	1		
19	フランジ	36-01P-2015	共用	1		
20	SUSザガネ		共用	2	8	
21	SUSボルト		共用	2	M8X25	
22	水栓	36-43P-2008	共用	1	23付	
23	水栓Oリング		共用	1		
24	SUSボルト		共用	2	M8X35	
25	SUSパネザガネ		共用	2	8	
26	ザガネ	36-01P-2005	共用	2		
27	ガスケット	36-027-2013	共用	1		
28	水温リレー	36-00Q-8026	共用	1		
29	水温リレー押え	36-01P-2133	共用	1		
30	SPW付Pナベネジ		共用	1	M4X6	
31	パッキン	36-235-2091	共用	1		
32	パッキン押え	36-031-2090	共用	1		
33	送水管	36-065-2076	共用	1		
34	ステンレスザガネ	36-02P-2005	共用	2		
35	SUSタッピンネジ	36-01P-2119	共用	2		
36	P黄銅ナベネジ		共用	1	M8X10	
37	パッキン	36-237-2072	共用	1		
38	SUSボルト		共用	3	M6X16	
39	ケーシングカバー	36-230-2002	共用	1		
40	Oリング	36-083-2006	共用	1		
41	P-SUSボルト		共用	1	M4X10(SUS)	
42	SUSパネザガネ		共用	1	4	
43	座金	36-011-2005	共用	1		
44	羽根車	36-063-2003	50Hz	1		
45	メカニカルシール	36-811-2035	共用	1		
46	SUSボルト		共用	3	M6X30	
47	ケーシング	36-45P-2001	50Hz	1		
48	ヒータ組立	36-43P-7008	共用	1		
49	ヒータ押え	36-07B-7015	共用	1		
50	P黄銅ナベネジ		共用	1	M6X10	
51	フリンジャ	36-047-1009	共用	1		
52	ターミナルカバー	36-43P-4106	共用	1		
53	Pナベネジ		共用	2	M4X8	
54	ファン		共用		使用せず	
55	C形止め輪		共用		使用せず	
56	ファンカバー		共用		使用せず	
57	P-SUSTラスネジ		共用		使用せず	
58	SPW付Pナベネジ		共用	2	M6X20	
59	SPW付Pナベネジ		共用	1	M5X12	
60	モータ脚	36-00Q-1601	共用	1		
61	モータ組立	36-45P-1000	共用	1	51-60付	
62	緩衝ゴム	36-43P-1008	共用	2		
63	ザガネ		共用	2	8	
64	ダクロナット		共用	2	M8	
65	Pナベネジ		共用	1	M4X6	
66	ザガネ		共用	1	4	

部品明細表

形名：WP-1105T-1

部位：本体

図番	補修部品名	補修部品品番	周波数使用数	備考	供給
67	制御ボックスカバー	36-43P-4107	共用	1	
68	スイッチ	36-031-4018	共用	1	
69	サーマルリレー	36-074-1002	共用	1	
70	Pナベネジ		共用	1 M4X6	
71	コンデンサ	36-45P-1003	共用	1	
72	Pナベネジ		共用	1 M4X8	
73	ザガネ		共用	1 4	
74	サーモスタット	36-43P-8025	共用	1	
75	SPW付Pナベネジ		共用	1 M4X6	
76	制御ボックス座(B)	36-43P-4109	共用	1	
77	Pナベネジ		共用	1 M4X6	
78	制御ボックス座(A)	36-43P-4108	共用	1	
79	Pナベネジ		共用	1 M4X12	
80	圧カスイッチ	36-45P-4011	共用	1 パッキン付	
81	パッキン	36-031-4012	共用	1	
82	パッキン	36-235-2091	共用	1	
83	中間ホルダ	36-43P-2151	共用	1	
84	パッキン押え	36-031-2090	共用	1	
85	ザガネ		共用	2 8	
86	ダクロナット		共用	2 M8	
87	ユリヤネジ	36-43P-3026	共用	2	
88	カバー金具	36-43P-3053	共用	2	
89	ザガネ		共用	2 8	
90	ダクロナット		共用	2 M8	
91	SPW付P-SUSナベネジ		共用	1 M5X10	
92	接続管	36-43P-5026	共用	1	
93	AC装置	36-031-5000	共用	1 パッキン付	
94	パッキン	36-031-4012	共用	1	
95	パイプ	36-074-5028	共用	1	
96	圧カタンク	36-56P-3000	共用	1 91・95・97-101付	
97	ドレン抜き栓	36-025-3002	共用	1 パッキン付	
98	ガスケット	36-017-2016	共用	2	
99	メクラフタ	36-021-3023	共用	2	
100	ザガネ		共用	4 8	
101	ボルト		共用	4 M8X20	
102	ガスケット	36-017-2016	共用	1	
103	フランジ	36-01P-2015	共用	1	
104	SUSザガネ		共用	2 8	
105	SUSボルト		共用	2 M8X25	
106	プラグ付ケーブル	36-43P-4028	共用	1	
107	カバーベース	36-43P-3059	共用	1	
108	コード固定金具	PPR-H1711B	共用	1	
109	SUSタッピンネジ	36-01P-2119	共用	1	
110	カバー	36-43P-3015	共用	1	
111	ストレーナ	36-023-6000	共用	1	
112	調整スプリング	36-031-6007	共用	1	
	負荷側玉軸受		共用	1 6202ZZ	
	反負荷側玉軸受		共用	1 6201ZZ-AC	