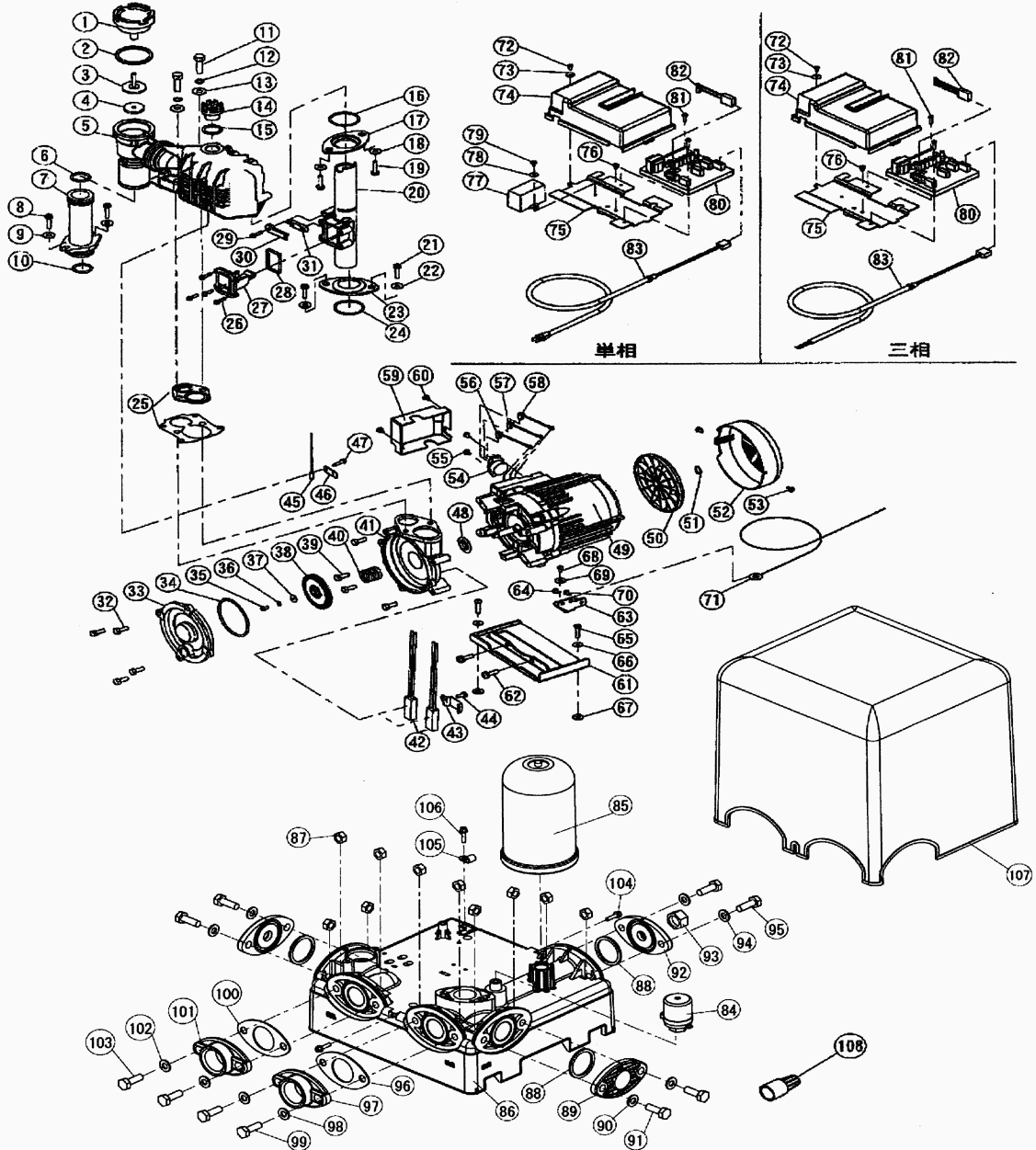


部品展開図

形名：THP6-406

部位：本体

浅井戸用定圧給水式ポンプ（THP6形 400W）



部品明細表

形名：THP6-406

部位：本体

図番	補修部品名	補修部品品番	周波数使用数	備考	供給
1	バルブカバー	36-00Q-2008	共用	1	
2	ガスケット	36-00Q-2009	共用	1	
3	作動軸	36-07P-2017	共用	1	パッキン付
4	パッキン	36-181-2018	共用	1	
5	自吸ケース組立	36-06S-2060	共用	1	25付
6	Oリング	36-109-2020	共用	1	
7	吸水管	36-40G-2014	共用	1	6・10付
8	SUSタッピンネジ	36-01P-2119	共用	2	
9	ステンレスザガネ	36-02P-2005	共用	2	
10	Oリング	36-109-2020	共用	1	
11	SUSボルト		共用	2	M8X35
12	SUSバネザガネ		共用	2	8
13	ザガネ	36-01P-2005	共用	2	
14	水栓	36-43P-2008	共用	1	15付
15	水栓Oリング		共用	1	
16	パッキン	36-189-2091	共用	1	
17	パッキン押え	36-189-2090	共用	1	
18	ステンレスザガネ	36-02P-2005	共用	2	
19	SUSタッピンネジ	36-01P-2119	共用	2	
20	送水管	36-01S-2076	共用	1	
21	SUSタッピンネジ	36-01P-2119	共用	2	
22	ステンレスザガネ	36-02P-2005	共用	2	
23	パッキン押え	36-189-2090	共用	1	
24	パッキン	36-189-2091	共用	1	
25	ガスケット組立	36-37G-2013	共用	1	
26	タッピンネジ	36-00S-2119	共用	4	
27	フロースイッチ	PFC-A0323	共用	1	
28	フロースイッチ用パッキン	PFP-D0323	共用	1	
29	タッピンネジ	36-00S-2119	共用	1	
30	スイッチ押え	36-00S-4024	共用	1	
31	リードスイッチ	36-00S-4023	共用	1	
32	SUSボルト		共用	4	M6X16
33	ケーシングカバー	36-457-2002	60Hz	1	
34	Oリング	36-361-2006	共用	1	
35	P-SUSボルト		共用	1	M5X12
36	SUSバネザガネ		共用	1	5
37	座金	36-011-2005	共用	1	
38	羽根車	36-797-2003	共用	1	
39	SUSボルト		共用	4	M6X35
40	メカニカルシール	36-796-2035	共用	1	
41	ケーシング	36-463-2001	60Hz	1	
42	ヒーター組立	36-452-7008	共用	1	
43	ヒータ押え	36-09G-7015	共用	1	
44	P黄銅ナベネジ		共用	1	M6X10
45	サーミスタ組立	36-794-7007	共用	1	
46	サーミスタ押え	36-00S-7014	共用	1	
47	SUSタッピンネジ	36-01P-2119	共用	1	
48	フリンジャ	36-107-1009	共用	1	
49	モータ組立	36-51G-1000	共用	1	48・50-62付
50	ファン	36-47P-1041	共用	1	
51	C形止め輪		共用	1	12
52	ファンカバー	36-47P-1050	共用	1	
53	P-SUSTラスネジ		共用	2	M4X8
54	サーマルプロテクタ	36-51G-1001	共用	1	
55	SUSTラスタッピンネジ	36-08Q-2119	共用	2	M4X12
56	接続線(青)L=65	36-51P-4105	共用	1	
57	接続線(青)L=65	36-51G-4105	共用	1	
58	接続線(青)L=65	36-51G-4126	共用	1	
59	ターミナルカバー	36-43P-4106	共用	1	
60	Pナベネジ		共用	2	M4X8
61	モータ脚	36-49G-1601	共用	1	
62	SPW付Pナベネジ		共用	2	M6X20
63	モータ脚	36-50G-1601	共用	1	
64	SPW付Pナベネジ		共用	1	M5X12
65	SUSタッピンネジ	36-01P-2119	共用	2	

部品明細表

形名：THP6-406

部位：本体

図番	補修部品名	補修部品品番	周波数使用数		備考	供給
66	ザガネ		共用	2	5	
67	緩衝ゴム	36-43G-1008	共用	2		
68	Pナベネジ		共用	1	M5X12	
69	ザガネ		共用	1	5	
70	SPW付P-SUSナベネジ		共用	1	M5X10	
71	リード線	36-43G-3121	共用	1		
72	Pナベネジ		共用	1	M4X6	
73	ザガネ		共用	1	4	
74	制御ボックスカバー	36-43G-4013	共用	1		
75	制御ボックス座	36-43G-4108	共用	1		
76	Pナベネジ		共用	1	M4X12	
77	コンデンサ		共用		使用せず	
78	ザガネ		共用		使用せず	
79	Pナベネジ		共用		使用せず	
80	コントロールボックス	36-23G-4070	共用	1		
81	Pナベネジ		共用	2	M4X8	
82	リード線組立	36-51G-3141	共用	1		
83	ケーブル	36-51G-4028	共用	1		
84	圧カスイッチ	36-456-4011	共用	1		
85	アキュムレータ	36-09G-7009	共用	1		
86	ベース(大)	36-79G-3120	共用	1	87付	
87	ナット		共用	10	M10	
88	ガスケット	36-49G-2009	共用	3		
89	予備フランジ	36-49G-3626	共用	2	88付	
90	SUSザガネ		共用	4	10	
91	SUSボルト		共用	4	M10X35(SUS)	
92	予備フランジ(ドレン)	36-49G-3627	共用	1	88付	
93	ドレン抜き栓	36-41G-3002	共用	1	パッキン付	
94	SUSザガネ		共用	2	10	
95	SUSボルト		共用	2	M10X35(SUS)	
96	ガスケット	36-581-2016	共用	1		
97	フランジ	36-08P-2015	共用	1		
98	SUSザガネ		共用	2	10	
99	SUSボルト		共用	2	M10X35(SUS)	
100	ガスケット	36-581-2016	共用	1		
101	フランジ	36-11P-2015	共用	1		
102	SUSザガネ		共用	2	10	
103	SUSボルト		共用	2	M10X35(SUS)	
104	SUSタッピングネジ	36-33C-2119	共用	2		
105	ケーブルクランプ	36-57P-4099	共用	1		
106	SUSタッピングネジ	36-33C-2119	共用	1		
107	カバー	36-79G-3015	共用	1		
108	ストレナー	36-185-6000	共用	1		
	負荷側玉軸受		共用	1	6202ZZ	
	反負荷側玉軸受		共用	1	6201ZZ-AC	