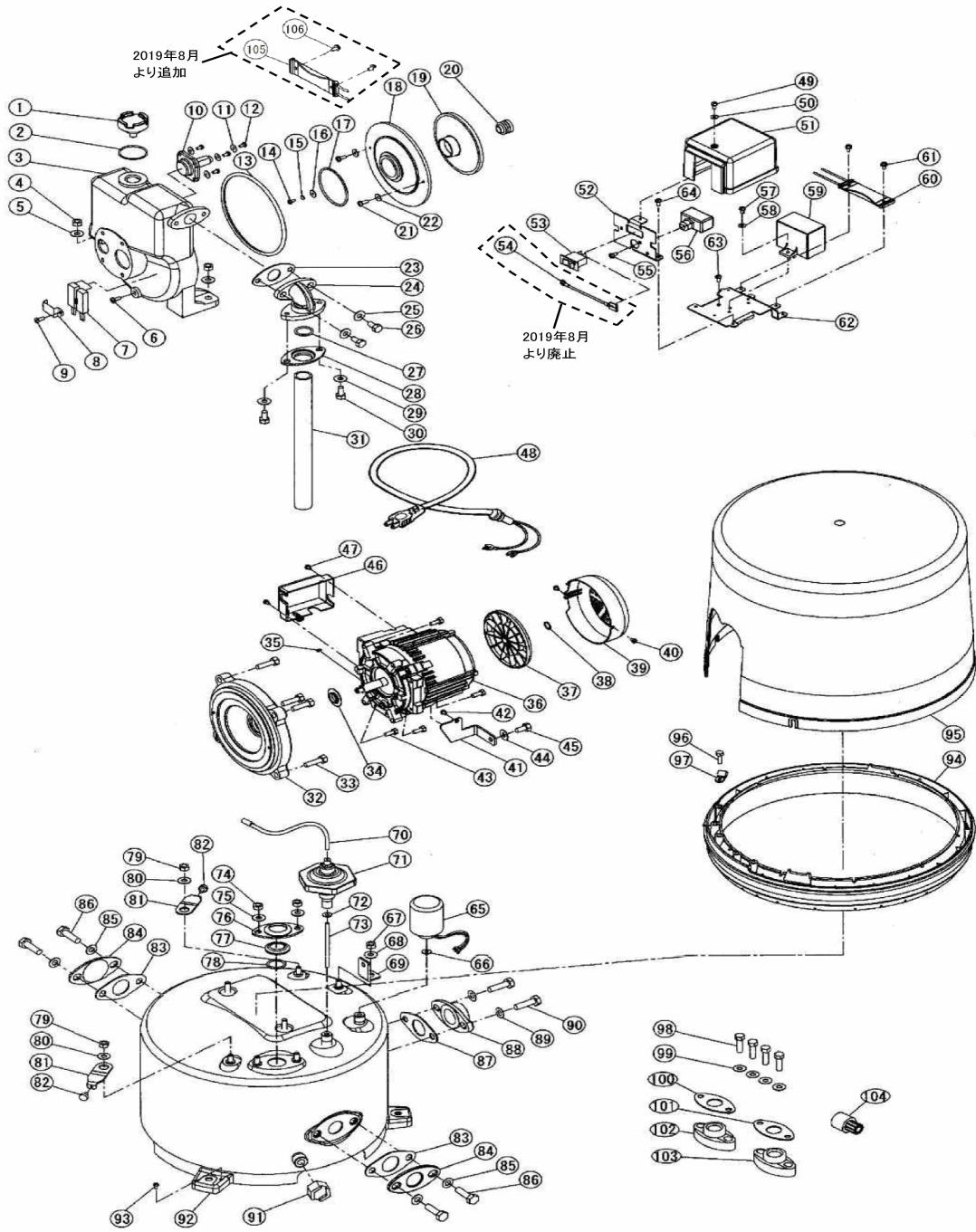


部品展開図

形名：KP-156T

部位：本体

浅深用自動式ポンプ (KP-T形 150・250W)



部品明細表

形名：KP-156T

部位：本体

図番	補修部品名	補修部品品番	周波数	使用数	備考	供給
1	バルブキャップ	36-67B-2008	共用	1	2付	
2	パッキン	36-025-2009	共用	1		
3	ケーシングカバー	36-006-2002	共用	1		
4	ダクロナット		共用	2	M8	
5	ザガネ		共用	2	8	
6	SUSテーパプラグ		共用	1	PT-1/8	
7	ヒータ組立	36-75B-7008	共用	1		
8	ヒータ押え	36-13A-7015	共用	1		
9	P黄銅ナベネジ		共用	1	M4X6	
10	調圧弁組立	36-952-2056	共用	1		
11	SUSザガネ		共用	4	5	
12	P-SUSナベネジ		共用	4	M5X16	
13	Oリング	36-952-2006	共用	1		
14	P-SUSボルト		共用	1	M4X10(SUS)	
15	SUSバネザガネ		共用	1	4	
16	座金	36-011-2005	共用	1		
17	パッキン	36-940-2039	共用	1		
18	案内羽根	36-951-2042	60Hz	1		
19	羽根車	36-951-2003	60Hz	1		
20	メカニカルシール	36-811-2035	共用	1		
21	SUSボルト		共用	2	M5X20	
22	SUSザガネ		共用	2	5	
23	ガスケット	36-111-2077	共用	1		
24	接続管継手	36-962-2069	共用	1		
25	ザガネ		共用	2	8	
26	ダクロボルト		共用	2	M8X20	
27	パッキン	36-123-2091	共用	1		
28	パッキン押え	36-117-2090	共用	1		
29	ザガネ		共用	2	8	
30	ダクロボルト		共用	2	M8X16	
31	送水管	36-952-2076	共用	1		
32	シールボックス	36-76B-2160	60Hz	1		
33	SUSボルト		共用	4	M8X25	
34	フリンジャ	36-047-1009	共用	1		
35	キー	36-621-2004	共用	1		
36	モータ組立	36-75B-1000	共用	1	34・35・37-47付	
37	ファン	36-47P-1041	共用	1		
38	C形止め輪		共用	1	12	
39	ファンカバー	36-47P-1050	共用	1		
40	P-SUSTラスネジ		共用	2	M4X8	
41	モータ脚	36-75B-1601	共用	1		
42	SPW付Pナベネジ		共用	1	M5X12	
43	SUSボルト		共用	4	M6X25	
44	ザガネ		共用	1	8	
45	ボルト		共用	1	M8X16	
46	ターミナルカバー	36-43P-4106	共用	1		
47	Pナベネジ		共用	2	M4X8	
48	プラグ付ケーブル	36-43P-4028	共用	1		
49	Pナベネジ		共用	1	M4X6	
50	ザガネ		共用	1	4	
51	制御ボックスカバー	36-43P-4107	共用	1		
52	制御ボックス座(B)	36-43P-4109	共用	1		
53	スイッチ	36-031-4018	共用	1		
54	接続線(青)L=400	36-75B-4105	共用	1	2019年8月より廃止	
55	Pナベネジ		共用	1	M4X6	
56	サーマルリレー	36-093-1002	共用	1		
57	Pナベネジ		共用	1	M4X8	
58	ザガネ		共用	1	4	
59	コンデンサ	36-47P-1003	共用	1		
60	サーモスタット	36-43P-8025	共用	1		
61	SPW付Pナベネジ		共用	2	M4X6	
62	制御ボックス座(A)	36-43P-4108	共用	1		
63	Pナベネジ		共用	1	M4X12	
64	Pナベネジ		共用	1	M4X6	
65	圧カスイッチ	36-45P-4011	共用	1	パッキン付	

部品明細表

形名：KP-156T

部位：本体

図番	補修部品名	補修部品品番	周波数使用数	備考	供給
66	パッキン	36-031-4012	共用	1	
67	ダクロナット		共用	1 M8	
68	ザガネ		共用	1 8	
69	取付け脚	36-75B-1121	共用	1	
70	接続管	36-01A-5026	共用	1	
71	AC装置	36-031-5000	共用	1 パッキン付	
72	パッキン	36-031-4012	共用	1	
73	パイプ	36-074-5028	共用	1	
74	ダクロナット		共用	2 M8	
75	ザガネ		共用	2 8	
76	パッキン押え	36-117-2090	共用	1	
77	中間ホルダ	36-43P-2151	共用	1	
78	パッキン	36-123-2091	共用	1	
79	ダクロナット		共用	2 M8	
80	ザガネ	36-01P-2005	共用	2	
81	カバー金具	36-43P-3053	共用	2	
82	ユリヤネジ	36-43P-3026	共用	2	
83	ガスケット	36-017-2016	共用	2	
84	予備フランジ	36-021-3023	共用	2	
85	ザガネ		共用	4 8	
86	ボルト		共用	4 M8X16	
87	ガスケット	36-017-2016	共用	1	
88	フランジ	36-01P-2015	共用	1	
89	SUSザガネ		共用	2 8	
90	SUSボルト		共用	2 M8X25	
91	ドレン抜き栓	36-025-3002	共用	1 パッキン付	
92	圧カタンク	36-76B-3000	共用	1 73・83-86・91・93付	
93	SPW付P-SUSナベネジ		共用	1 M5X10	
94	カバーベース	36-45P-3059	共用	1	
95	カバー	36-75B-3015	共用	1	
96	P-SUSTラスネジ		共用	1 M5X10	
97	ケーブルクランプ	36-43P-4099	共用	1	
98	SUSボルト		共用	4 M8X25	
99	SUSザガネ		共用	4 8	
100	ガスケット	36-017-2016	共用	1	
101	ガスケット	36-017-2016	共用	1	
102	フランジ	36-45B-2015	共用	1 (吸込管用)	
103	フランジ	36-46B-2015	共用	1 圧力管用	
104	ストレーナ	36-241-2058	共用	1 (圧力管用)	
105	水温リレー	36-67B-8026	共用	1 2019年8月より追加	
106	SPW付Pナベネジ		共用	2 M4X8 2019年8月より追加	