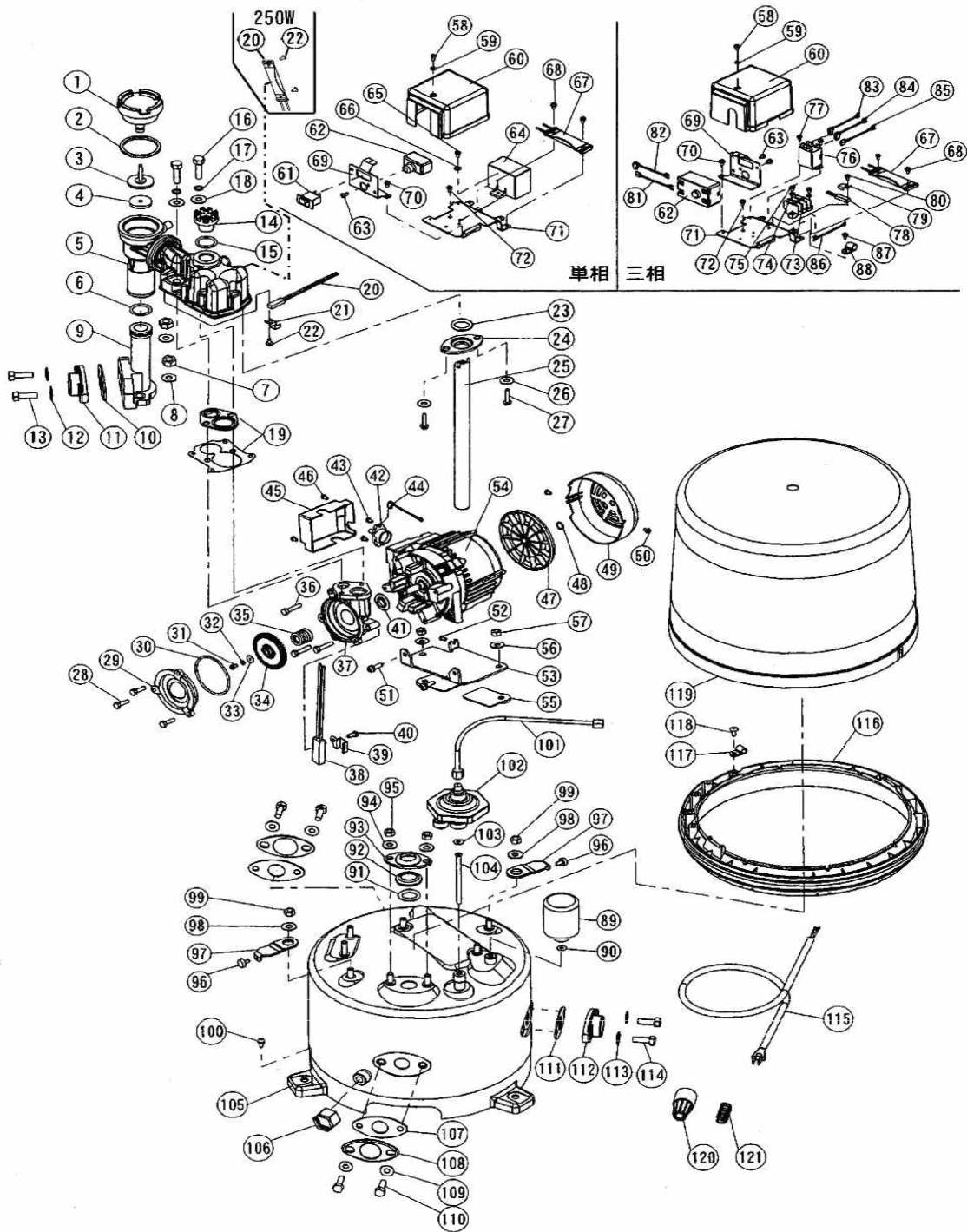


部品展開図

形名：WP-85T-1

部位：本体

浅井戸用自動式ポンプ (WP-T1形 80~250W)



部品明細表

形名：WP-85T-1

部位：本体

| 図番 | 補修部品名 | 補修部品品番 | 周波数 | 使用数 | 備考 | 供給 |
|----|------------|-------------|------|-----|-----------------|----|
| 1 | バルブカバー | 36-00Q-2008 | 共用 | 1 | | |
| 2 | ガスケット | 36-00Q-2009 | 共用 | 1 | | |
| 3 | 作動軸 | 36-117-2017 | 共用 | 1 | パッキン付 | |
| 4 | パッキン | 36-117-2018 | 共用 | 1 | | |
| 5 | 自吸ケース組立 | 36-00Q-2060 | 共用 | 1 | | |
| 6 | Oリング | 36-049-2020 | 共用 | 1 | | |
| 7 | ダクロナット | | 共用 | 2 | M8 | |
| 8 | ザガネ | | 共用 | 2 | 8 | |
| 9 | 吸水管組立 | 36-43P-2014 | 共用 | 1 | | |
| 10 | ガスケット | 36-017-2016 | 共用 | 1 | | |
| 11 | フランジ | 36-01P-2015 | 共用 | 1 | | |
| 12 | SUSザガネ | | 共用 | 2 | 8 | |
| 13 | SUSボルト | | 共用 | 2 | M8X25 | |
| 14 | 水栓 | 36-43P-2008 | 共用 | 1 | 15付 | |
| 15 | 水栓Oリング | | 共用 | 1 | | |
| 16 | SUSボルト | | 共用 | 2 | M8X35 | |
| 17 | SUSバネザガネ | | 共用 | 2 | 8 | |
| 18 | ザガネ | 36-01P-2005 | 共用 | 2 | | |
| 19 | ガスケット | 36-027-2013 | 共用 | 1 | | |
| 20 | 水温リレー | 36-00Q-8026 | 共用 | 1 | 21付 | |
| 21 | 水温リレー押え | 36-01P-2133 | 共用 | | | |
| 22 | 水温リレー押えネジ | | 共用 | 1 | SPW付Pナベネジ(M4X6) | |
| 23 | パッキン | 36-235-2091 | 共用 | 1 | | |
| 24 | パッキン押え | 36-031-2090 | 共用 | 1 | | |
| 25 | 送水管 | 36-027-2076 | 共用 | 1 | | |
| 26 | ステンレスザガネ | 36-02P-2005 | 共用 | 2 | | |
| 27 | SUSタップピンネジ | 36-01P-2119 | 共用 | 2 | | |
| 28 | SUSボルト | | 共用 | 3 | M6X16 | |
| 29 | ケーシングカバー | 36-027-2002 | 50Hz | 1 | | |
| 30 | Oリング | 36-059-2006 | 共用 | 1 | | |
| 31 | P-SUSボルト | | 共用 | 1 | M4X10(SUS) | |
| 32 | SUSバネザガネ | | 共用 | 1 | 4 | |
| 33 | 座金 | 36-011-2005 | 共用 | 1 | | |
| 34 | 羽根車 | 36-025-2003 | 50Hz | 1 | | |
| 35 | メカニカルシール | 36-811-2035 | 共用 | 1 | | |
| 36 | SUSボルト | | 共用 | 3 | M6X30 | |
| 37 | ケーシング | 36-01A-2001 | 50Hz | 1 | | |
| 38 | ヒータ組立 | 36-43P-7008 | 共用 | 1 | | |
| 39 | ヒータ押え | 36-07B-7015 | 共用 | 1 | | |
| 40 | P黄銅ナベネジ | | 共用 | 1 | M6X10 | |
| 41 | フリンジャ | 36-047-1009 | 共用 | 1 | | |
| 42 | サーマルプロテクター | | 共用 | | 使用せず | |
| 43 | Pナベネジ | | 共用 | | 使用せず | |
| 44 | 接続線 | | 共用 | | 使用せず | |
| 45 | ターミナルカバー | 36-43P-4106 | 共用 | 1 | | |
| 46 | Pナベネジ | | 共用 | 2 | M4X8 | |
| 47 | ファン | | 共用 | | 使用せず | |
| 48 | C形止め輪 | | 共用 | | 使用せず | |
| 49 | ファンカバー | | 共用 | | 使用せず | |
| 50 | P-SUSTラスネジ | | 共用 | | 使用せず | |
| 51 | SPW付Pナベネジ | | 共用 | 2 | M6X20 | |
| 52 | SPW付Pナベネジ | | 共用 | 1 | M5X12 | |
| 53 | モータ脚 | 36-00Q-1601 | 共用 | 1 | | |
| 54 | モータ組立 | 36-43P-1000 | 共用 | 1 | 41-53付 | |
| 55 | 緩衝ゴム | 36-43P-1008 | 共用 | 2 | | |
| 56 | ザガネ | | 共用 | 2 | 8 | |
| 57 | ダクロナット | | 共用 | 2 | M8 | |
| 58 | Pナベネジ | | 共用 | 1 | M4X6 | |
| 59 | ザガネ | | 共用 | 1 | 4 | |
| 60 | 制御ボックスカバー | 36-43P-4107 | 共用 | 1 | | |
| 61 | スイッチ | 36-031-4018 | 共用 | 1 | | |
| 62 | サーマルリレー | 36-031-1002 | 共用 | 1 | | |
| 63 | Pナベネジ | | 共用 | 1 | M4X6 | |
| 64 | コンデンサ | 36-43P-1003 | 共用 | 1 | | |
| 65 | Pナベネジ | | 共用 | 1 | M4X8 | |

部品明細表

形名：WP-85T-1

部位：本体

| 図番 | 補修部品名 | 補修部品品番 | 周波数 | 使用数 | 備考 | 供給 |
|-----|---------------|-------------|-----|-----|-----------|----|
| 66 | ザガネ | | 共用 | 1 | 4 | |
| 67 | サーモスタット | 36-43P-8025 | 共用 | 1 | | |
| 68 | SPW付Pナベネジ | | 共用 | 2 | M4X6 | |
| 69 | 制御ボックス座(B) | 36-43P-4109 | 共用 | 1 | | |
| 70 | Pナベネジ | | 共用 | 1 | M4X6 | |
| 71 | 制御ボックス座(A) | 36-43P-4108 | 共用 | 1 | | |
| 72 | Pナベネジ | | 共用 | 1 | M4X12 | |
| 73 | 端子台 | | 共用 | | 使用せず | |
| 74 | ザガネ | | 共用 | | 使用せず | |
| 75 | Pナベネジ | | 共用 | | 使用せず | |
| 76 | パワーリレー | | 共用 | | 使用せず | |
| 77 | SPW付Pナベネジ | | 共用 | | 使用せず | |
| 78 | 温度センサー | | 共用 | | 使用せず | |
| 79 | 温度センサー押え | | 共用 | | 使用せず | |
| 80 | Pナベネジ | | 共用 | | 使用せず | |
| 81 | 接続線 | | 共用 | | 使用せず | |
| 82 | 接続線 | | 共用 | | 使用せず | |
| 83 | 接続線 | | 共用 | | 使用せず | |
| 84 | 接続線 | | 共用 | | 使用せず | |
| 85 | 接続線 | | 共用 | | 使用せず | |
| 86 | 接続線 | | 共用 | | 使用せず | |
| 87 | P-SUSTラスネジ | | 共用 | | 使用せず | |
| 88 | ナイロンクランプ | | 共用 | | 使用せず | |
| 89 | 圧カスイッチ | 36-43P-4011 | 共用 | 1 | 90付 | |
| 90 | パッキン | 36-031-4012 | 共用 | 1 | | |
| 91 | パッキン | 36-235-2091 | 共用 | 1 | | |
| 92 | 中間ホルダ | 36-43P-2151 | 共用 | 1 | | |
| 93 | パッキン押え | 36-031-2090 | 共用 | 1 | | |
| 94 | ザガネ | | 共用 | 2 | 8 | |
| 95 | ダクロナット | | 共用 | 2 | M8 | |
| 96 | ユリヤネジ | 36-43P-3026 | 共用 | 2 | | |
| 97 | カバー金具 | 36-43P-3053 | 共用 | 2 | | |
| 98 | ザガネ | | 共用 | 2 | 8 | |
| 99 | ダクロナット | | 共用 | 2 | M8 | |
| 100 | SPW付P-SUSナベネジ | | 共用 | 1 | M5X10 | |
| 101 | 接続管 | 36-43P-5026 | 共用 | 1 | | |
| 102 | AC装置 | 36-031-5000 | 共用 | 1 | パッキン付 | |
| 103 | パッキン | 36-031-4012 | 共用 | 1 | | |
| 104 | パイプ | 36-031-5028 | 共用 | 1 | | |
| 105 | 圧力タンク | 36-44P-3000 | 共用 | 1 | 106-110付 | |
| 106 | ドレン抜き栓 | 36-025-3002 | 共用 | 1 | パッキン付 | |
| 107 | ガスケット | 36-017-2016 | 共用 | 2 | | |
| 108 | 予備フランジ | 36-021-3023 | 共用 | 2 | | |
| 109 | ザガネ | | 共用 | 4 | 8 | |
| 110 | ボルト | | 共用 | 4 | M8X20 | |
| 111 | ガスケット | 36-017-2016 | 共用 | 1 | | |
| 112 | フランジ | 36-01P-2015 | 共用 | 1 | | |
| 113 | SUSザガネ | | 共用 | 2 | 8 | |
| 114 | SUSボルト | | 共用 | 2 | M8X25 | |
| 115 | プラグ付ケーブル | 36-43P-4028 | 共用 | 1 | | |
| 116 | カバーベース | 36-43P-3059 | 共用 | 1 | | |
| 117 | コード固定金具 | PPR-H1711B | 共用 | 1 | | |
| 118 | SUSタッピンネジ | 36-01P-2119 | 共用 | 1 | | |
| 119 | カバー | 36-43P-3015 | 共用 | 1 | | |
| 120 | ストレーナ | 36-023-6000 | 共用 | 1 | | |
| 121 | 調整スプリング | 36-031-6007 | 共用 | 1 | | |
| | 負荷側玉軸受 | | 共用 | 1 | 6202ZZ | |
| | 反負荷側玉軸受 | | 共用 | 1 | 6201ZZ-AC | |