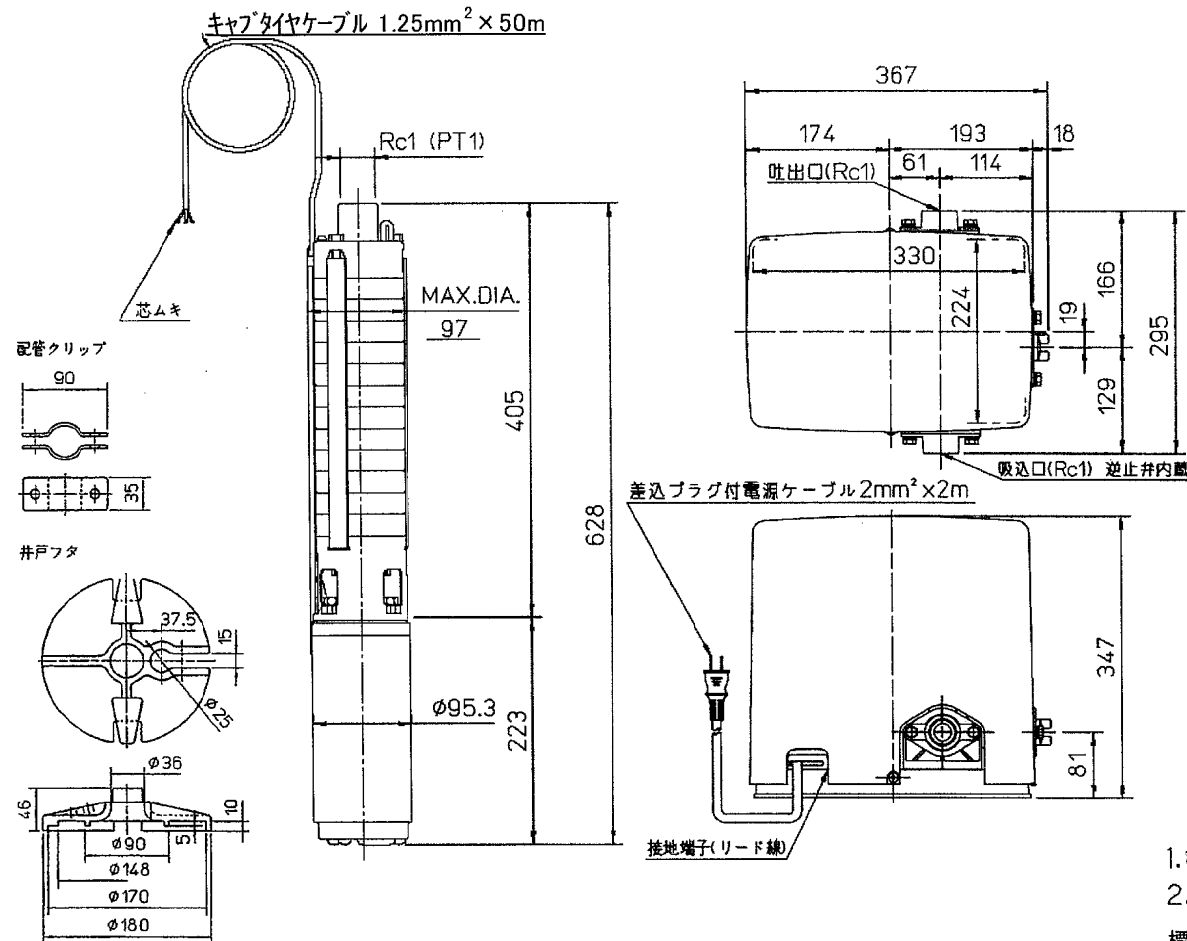




家庭ポンプ HP-VP450

外形寸法図



仕様

項目	形名	HP-VP450
電源	相数	単相
	定格電圧 (V)	100
	周波数 (Hz)	50/60
ポンプ	形式	多段タービン式
	吸上高さ (m)	46
	押上高さ (m)	12
	揚水量 (L/min)	20 (全揚程58m時)
	一定圧運転揚程 (m)	20
	停止流量 (L/min)	2
	始動圧力	(kPa)
(kgf/cm ²)		1.6
吸込・吐出管の呼び (mm)		25(1B)
モーター	形式	三相キャンド式水中モーター
	定格出力 (W)	450
	定格電圧 (V)	200
消費電力 (W)		710
製品質量	地上部 (kg)	9.5
	水中部 (kg)	19.5

注意

1. 電流値：ポンプ最大負荷時
 2. 消費電力値：ポンプ最大負荷時(ポンプ単品)
- 標準付属品；井戸ふた[井戸径100mm (4B) 専用]
 R-プ、配管クリップ、ビニールテープ、インシュロック