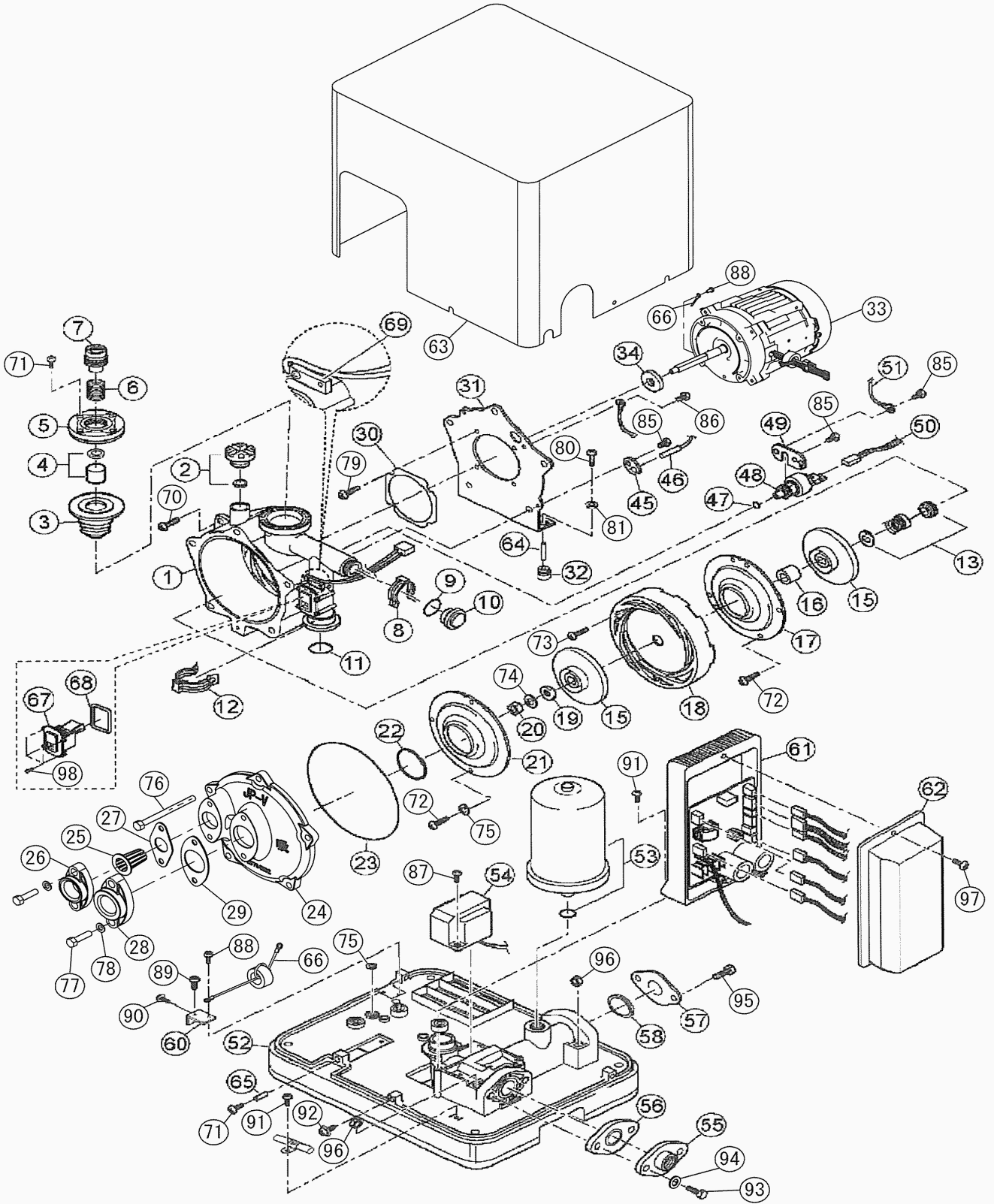


# 部品展開図

形名：JP-V750-1

部位：本体

深井戸用定圧給水式ポンプ（JP-V-1形 750W）



## 部品明細表

形名：JP-V750-1

部位：本体

図番	補修部品名	補修部品品番	周波数	使用数	備考	供給
1	ケーシング	PCS-A0341	共用	1		
2	呼水口栓	PPG-A2725	共用	1		
3	コントロール弁体	PCV-B4511	共用	1		
4	コントロールバルブ受け板	PCV-G4511	共用	1		
5	コントロールバルブカバー	PCV-E4511	共用	1		
6	コントロールバルブSP	PCV-D4511	共用	1		
7	コントロール調整ネジ	PCV-C4511	共用	1		
8	クイックファスナー	PRN-F1221	共用	1		
9	Oリング	P0R-D0273A	共用	1		
10	継手D	PPP-J1059D	共用	1		
11	Oリング	P0R-D0273B	共用	1		
12	クイックファスナ(ダイ)	PRN-F0273	共用	1		
13	メカニカルシール	PMS-A0235	共用	1		
15	羽根車	PIP-A0277	共用	2		
16	ディスタントパイプ	PIP-H0273	共用	1		
17	仕切り板A	PCS-F0273B	共用	1		
18	案内羽根	PIP-B0273	共用	1		
19	ランナー固定ワッシャ	PIP-G2525	共用	1		
20	羽根車固定ナット	PIP-E2111	共用	1		
21	仕切り板A	PCS-F0273A	共用	1		
22	Oリング	P0R-D0273C	共用	1		
23	Oリング	P0R-A0273	共用	1		
24	ケーシングカバー	36-16S-2161	共用	1		
25	ストレーナ	36-581-2058	共用	1		
26	フランジ	36-48B-2015	共用	1	(圧力管用)	
27	ガスケット	36-490-2016	共用	1		
28	フランジ	36-47B-2015	共用	1	(吸込管用)	
29	ガスケット	36-674-2016	共用	1		
30	緩衝ゴムA	PFC-D0273	共用	1		
31	補強板	PCS-F0273C	共用	1		
32	防振ゴム	PFC-D0277	共用	2		
33	モータ完成	36-53R-1000	共用	1		
34	水切り	PDA-J0273	共用	1		
45	サーミスタ固定金具	PAW-H1219C	共用	1		
46	サーミスタ	PSW-C0211	共用	1		
47	吐出し管受Oリング	P0R-D6002	共用	1		
48	圧力センサ	PSW-A0219	共用	1		
49	固定金具B	PAW-H0219B	共用	1		
50	リード線完成C	PPR-M0211C	共用	1		
51	圧力センサアース線	PPR-M0271B	共用	1		
52	ベース	PPT-C0277	共用	1		
53	アキュムレータ	36-09G-7009	共用	1		
54	コウチョウハトランス	PPR-Z0219	共用	1		
55	フランジ	36-16S-2015	共用	1		
56	フランジパッキン(シン)	PFP-A0135	共用	1		
57	閉塞フランジ	PFG-A0211A	共用	1		
58	Oリング	P0R-A0211A	共用	1		
60	アース板	PPR-S0211	共用	1		
61	制御ボックス	36-53R-4070	共用	1		
62	フタ制御箱用	PSW-E0219	共用	1		
63	ポンプカバー組立	36-16S-3015	共用	1		
64	スペーサ	PAW-M0211	共用	2		
65	スペーサ	PAW-M0271	共用	1		
66	フェライトツキアースセン	36-53R-4147	共用	1		
67	フロースイッチ	PFC-A0323	共用	1		
68	フロースイッチ用パッキン	PFP-D0323	共用	1		
69	リードスイッチ	PPR-B0323	共用	1		
70	SUSトラス小ネジ		共用	2	トラス小ねじ: M5×15	
71	ネジ(4本入り)	JXTB5+22C	共用	5	タッピンバインドねじ: 5×22	
72	ビス	JXTB5+16CVW	共用	6	タッピンバインドねじ: 5×16	
73	トラスタッピンネジ	JXTT5+30CVW	共用	3	トラスタッピンねじ: 5×30	
74	ランナー固定ワッシャ	PIP-G4545A	共用	1	8	
75	SUSザガネ		共用	5	5	
76	六角ボルト	JXVG8B100VW	共用	5	M8×100	
77	SUS六角ボルト		共用	4	M8×30	

## 部品明細表

形名：JP-V750-1

部位：本体

図番	補修部品名	補修部品品番	周波数	使用数	備考	供給
78	SUSザガネ		共用	4	8	
79	ナベネジ(10本入り)	JXYN5+C10FJ	共用	4	バネ座付なべねじ:5×10	
80	ナベ小ネジ(2本入り)	JXYN5+F30VW	共用	2	平座バネ座付なべねじ:M5×30	
81	みがき丸平ザガネ		共用	2	5	
85	固定金具C固定ネジ	JXTN4+10CF	共用	3	なべタップピンねじ:4×10	
86	ナベネジ(20本入り)	JXTN4+8FFJ	共用	1	なべタップタイトねじ:M4×8	
87	ネジ(8本入り)	JXTT4+14BF	共用	2	トラスタップピンねじ:4×14	
88	ネジ(20本入り)	JXTT4+10BFX	共用	1	なべタップタイトねじ:M4×10	
89	ネジ(8本入り)	JXTT4+14BF	共用	1	トラスタップピンねじ4×14	
90	ナベ小ネジ(10本入り)	JXYN4+B6B	共用	1	なべ小ねじ:M4×6	
91	電源コード固定ネジ(5本入り)	JXTT5+16BF	共用	3	トラスタップピンねじ:M5×16	
92	ネジ(30本入り)	JXTG5P16BV	共用	3	座付タップピンねじ:5×16	
93	SUS六角ボルト		共用	2	M8×30	
94	SUSザガネ		共用	2	8	
95	六角ボルト		共用	2	M8×25	
96	六角ナット		共用	2	M8	
97	ネジ(4本入り)	JXVG4E8FJ	共用	1	M4×8	
92	ネジ(30本入り)	JXTG5P16BV	共用	3	座付タップピンねじ:5×16	
93	SUS六角ボルト		共用	2	M8×30	
94	SUSザガネ		共用	2	8	
95	六角ボルト		共用	2	M8×25	
96	六角ナット		共用	2	M8	
97	ネジ(4本入り)	JXVG4E8FJ	共用	1		