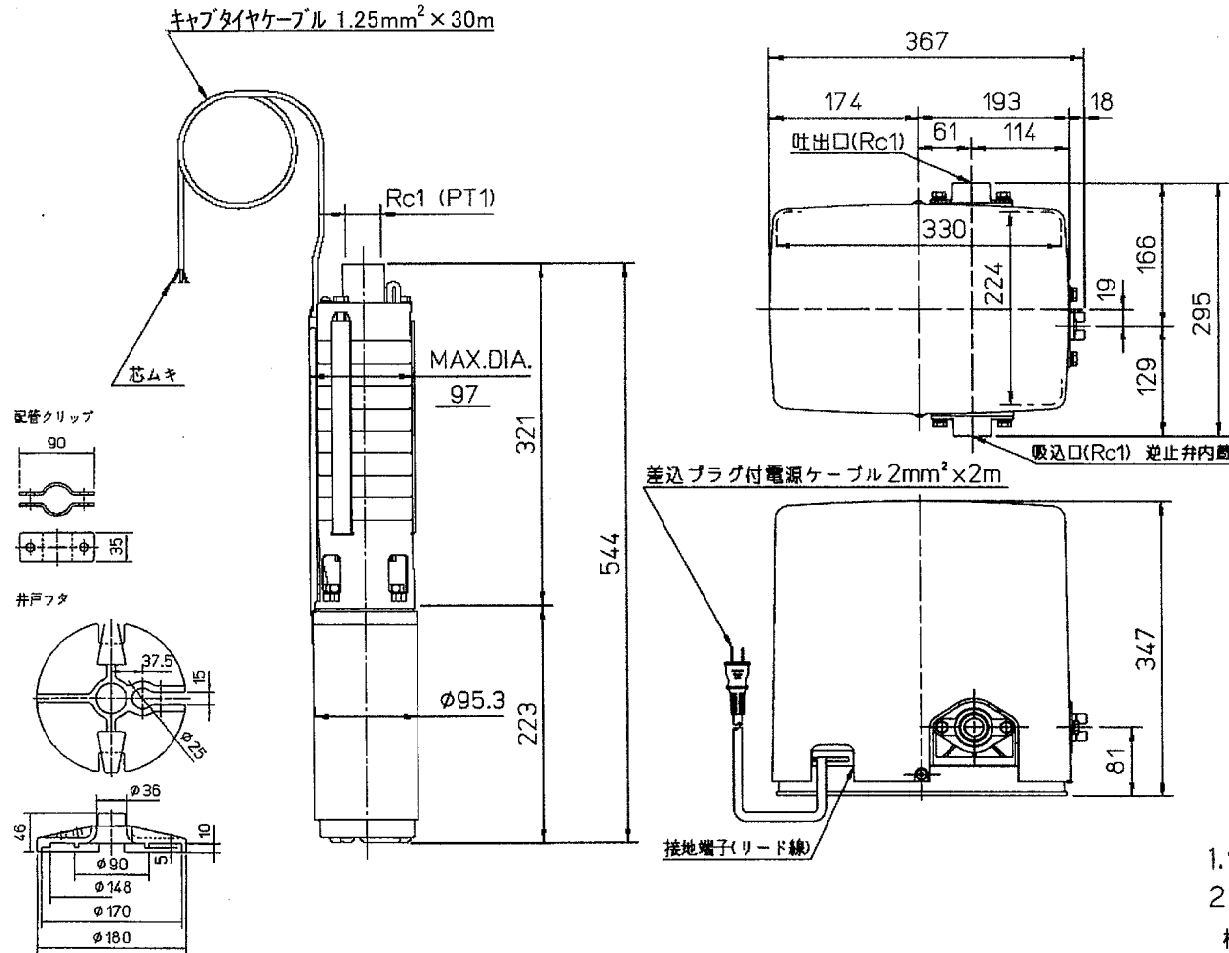




## 家庭ポンプ HP-VJ450

外形寸法図



### 仕様

項目	形名	HP-VJ450
電源	相数	単相
	定格電圧 (V)	100
	周波数 (Hz)	50/60
ポンプ	形式	多段タービン式
	吸上高さ (m)	23
	押上高さ (m)	12
	揚水量 (L/min)	40 (全揚程35m時)
	一定圧運転揚程 (m)	20
	停止流量 (L/min)	2
アンプ	始動圧力 (kPa)	160
	(kgf/cm <sup>2</sup> )	1.6
	吸込・吐出管の呼び (mm)	25(1B)
モーター	形式	三相キャンド式水中モートル
	定格出力 (W)	450
	定格電圧 (V)	200
	消費電力 (W)	710
製品質量	地上部 (kg)	9.5
	水中部 (kg)	20.0

### 注意

- 1.電流値；ポンプ最大負荷時
  - 2.消費電力値；ポンプ最大負荷時(ポンプ単品)
- 標準付属品；井戸ふた[井戸径100mm(4B)専用]  
 ロブ、配管クリップ、ピニールテープ、インシュロック