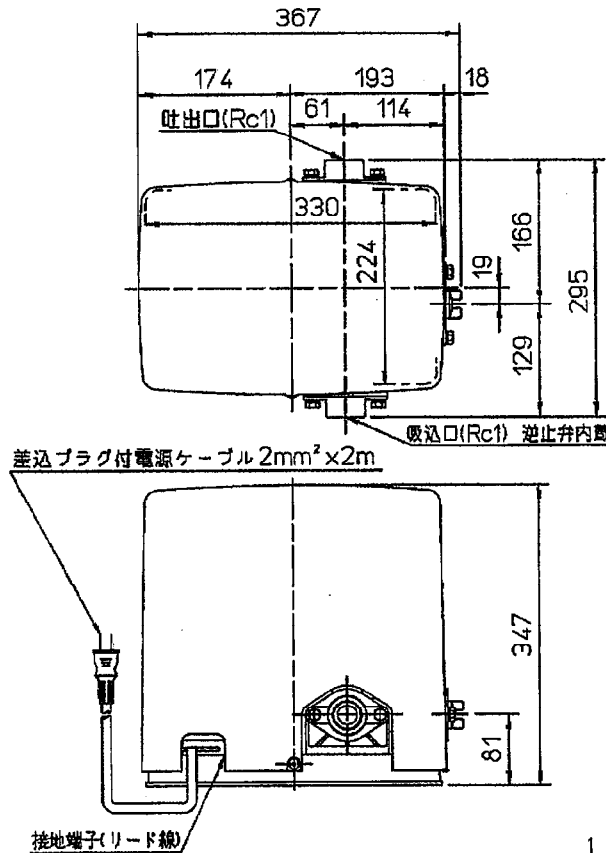
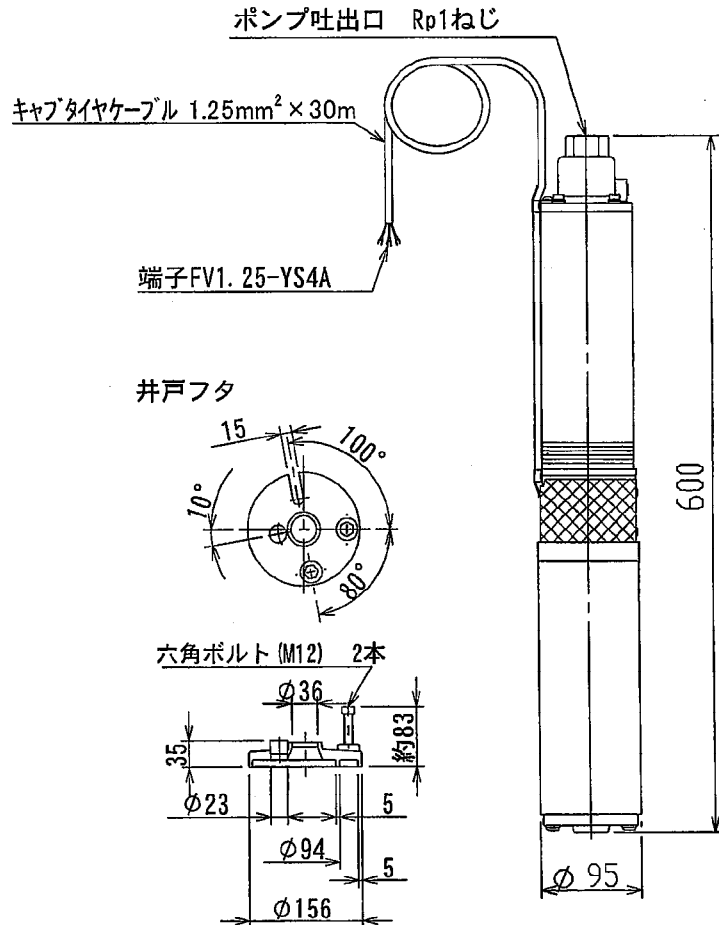




家庭ポンプ HP-V350A

外形寸法図



仕様

項目	形名	HP-V350A
電源	相数	単相
	定格電圧 (V)	100
	周波数 (Hz)	50/60
ポンプ	形式	多段タービン式
	吸上高さ (m)	26
	押し高さ (m)	12
	揚水量 (L/min)	28 (全揚程38m時)
	一定圧運転揚程 (m)	16
	停止流量 (L/min)	2
	始動圧力 (kPa)	130
モーター	形式	三相キャンド式水中モートル
	定格出力 (W)	350
製品質量	地上部 (kg)	9.5
	水中部 (kg)	18.5

注意

1. 電流値；ポンプ最大負荷時
2. 消費電力値；表示吸上高さ+始動圧力点(圧カスイッチON時)

標準付属品；井戸ふた [井戸径100mm (4B) 専用]
ロープ、配管クリップ、ビニールテープ、インシュロック