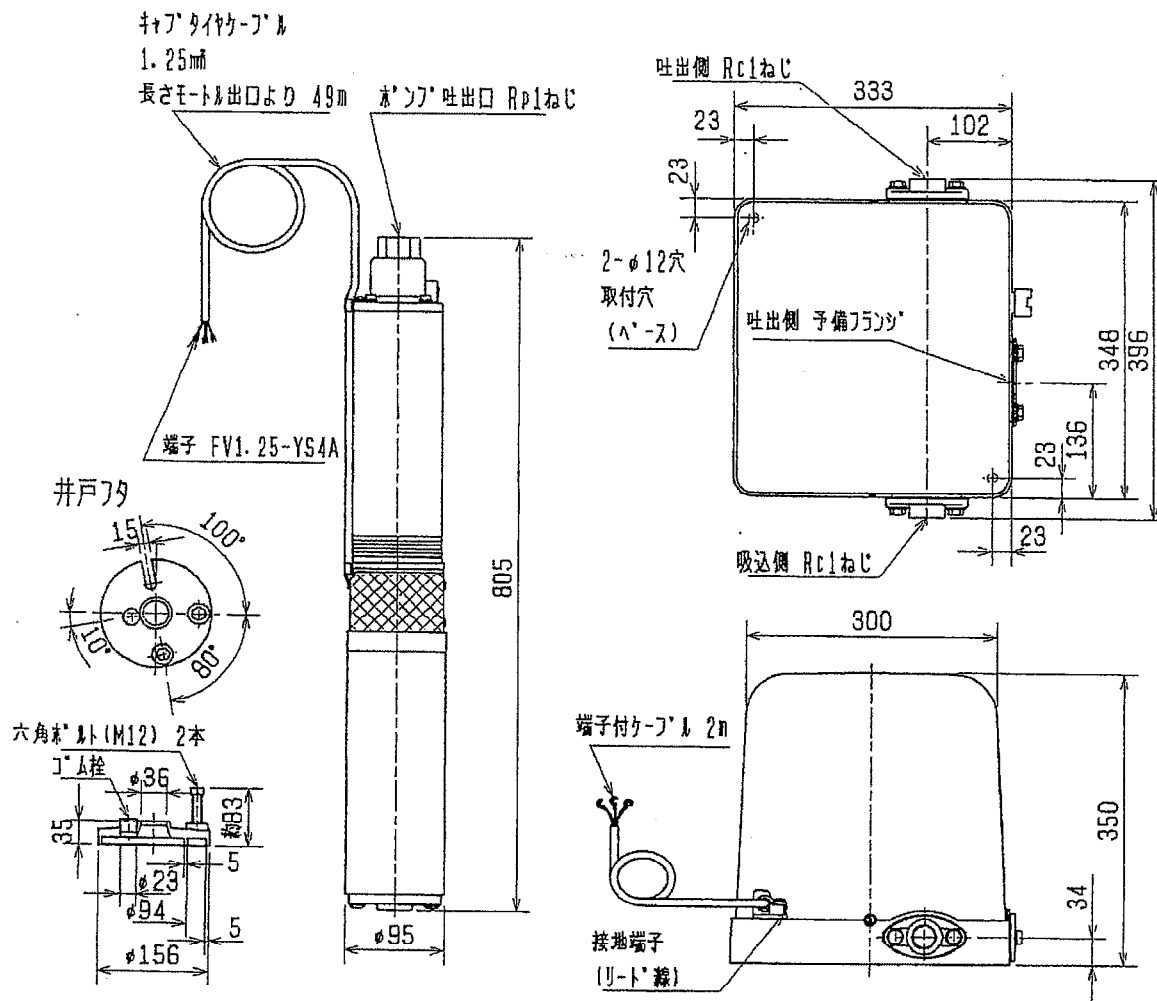


家庭ポンプ HP-V3900

外形寸法図



御注文元	殿
納入先	殿
用途	
御注文書番号	
台数	台
工事番号	

仕様

項目	形名	HP-V3900
電 源	相数	三相
	電圧 (V)	200
	周波数 (Hz)	50/60
ポ ン プ	形式	多段タービン式
	吸上高さ (m)	45
	押上高さ (m)	12
	揚水量 (L/min)	50 (全揚程57m時)
	一定圧運転揚程 (m)	16
	停止流量 (L/min)	3
	始動圧力 (kPa) (kgf/cm ²)	140 1.4
モ ー ト ル	吸込・吐出管の呼び(mm)	25 (1B)
	形式	三相キャンド式水中モ-トル
	出力 (W)	900
	電圧 (V)	200
製 品 質 量	消費電力 (W)	1320
	地上部 (kg) 水中部 (kg)	9 15

- 注意
- 消費電力値；表示吸上高さ+指導圧力点
 - 押上高さ及び一定圧運転揚程は0~+10m調整可能