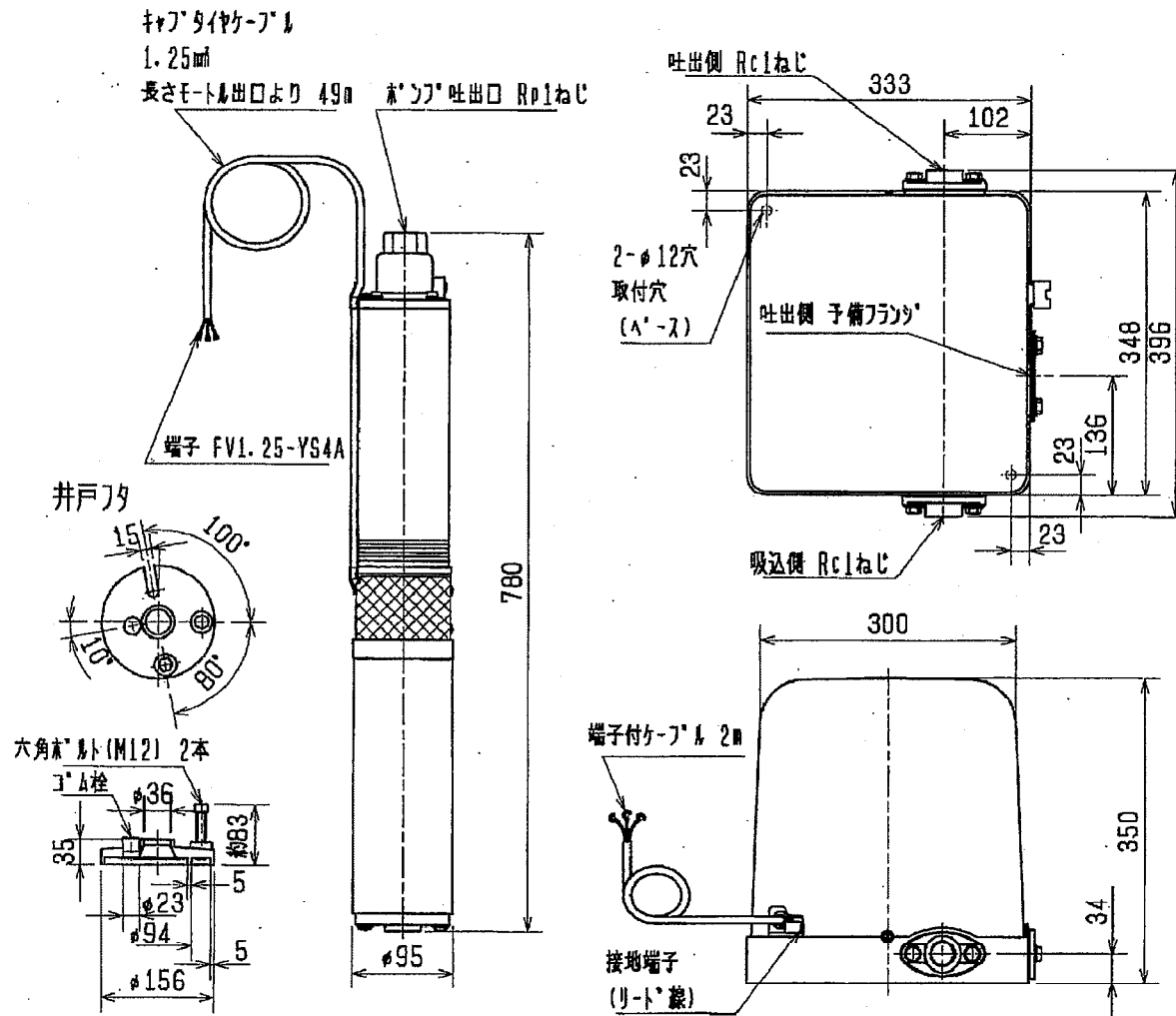


家庭ポンプ HP-V31500

外形寸法図



仕様

項目		形名	HP-V31500
ポンプ	形式	多段タービン式	
	吸上高さ (m)	45	
	押し高さ (m)	12	
	揚水量 (L/min)	80 (全揚程57m時)	
	一定圧運転揚程 (m)	16	
	停止流量 (L/min)	3	
	始動圧力	(kPa)	140
	(kgf/cm ²)	1.4	
	吸込・吐出管の呼び (mm)	25 (1B)	
モーター	形式	三相キャブ式水中モーター	
	出力 (W)	1500	
	電圧 (V)	200	
	周波数 (Hz)	50 / 60	
消費電力 (W)	2450		
製品質量	地上部 (kg)	11	
	水中部 (kg)	23	

- 注意
- 消費電力値；表示吸上高さ+始動圧力点
 - 押し高さ及び一定圧運転揚程は0~+10m調整可能