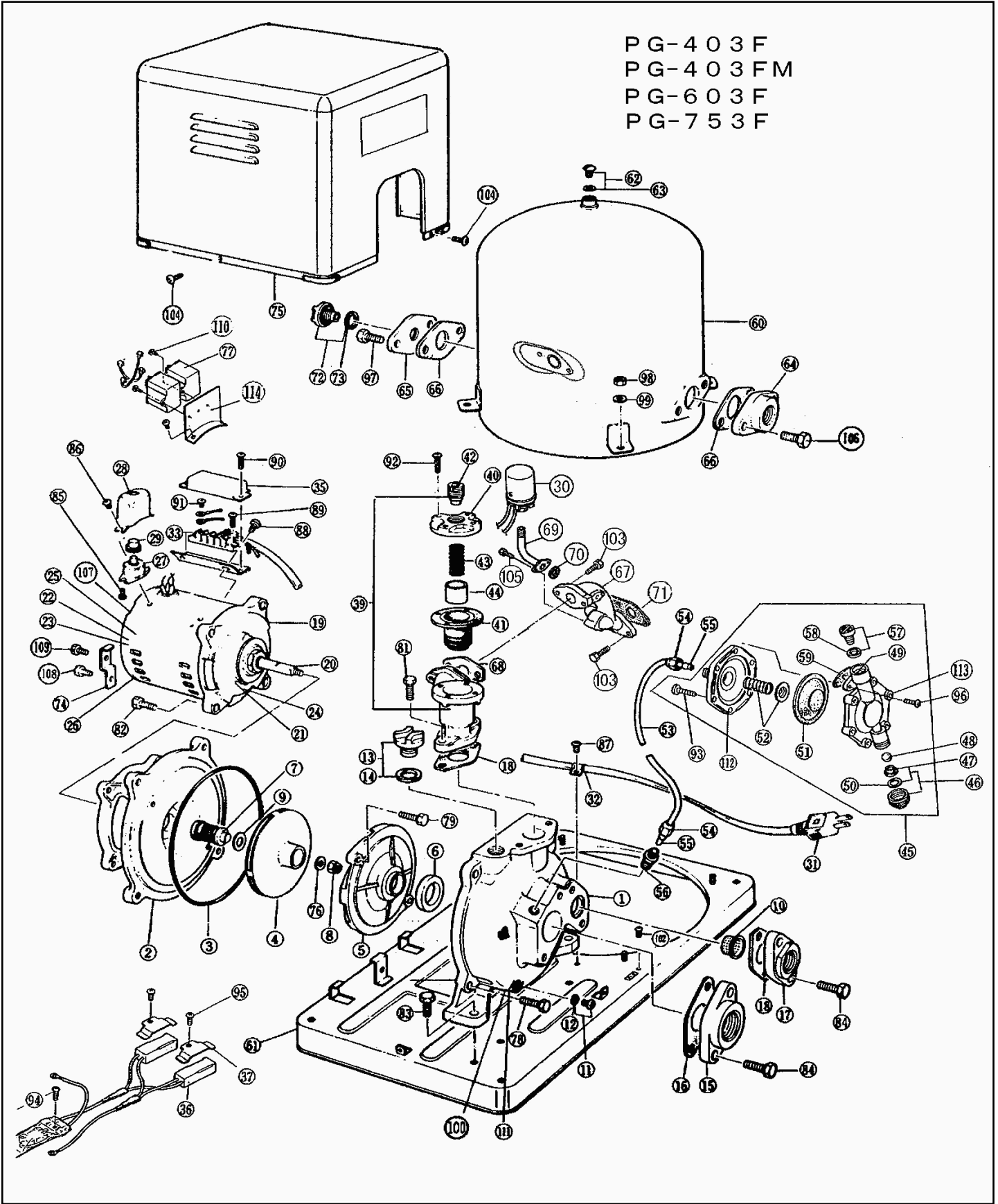


部品展開図

形名 : PG-753F

部位 : 本体



部品明細表

形名 : PG-753F

部位 : 本体

| 図番 | 補修部品名 | 補修部品品番 | 周波数使用数 | 備考 | 供給 |
|----|----------------|------------|--------|----|------------|
| 1 | ケーシング | PCS-A4511B | 共用 | 1 | |
| 2 | ブラケット | PCS-D4515 | 共用 | 1 | サーミスタヒータ付 |
| 3 | Oリング | P0R-C4511 | 共用 | 1 | 210.4X3.4 |
| 4 | 羽根車 | PIP-A4553 | 50Hz | 1 | 砲金 |
| 4 | 羽根車 | PIP-A4554 | 60Hz | 1 | 砲金 |
| 5 | ポリュートケース | PIP-B4553 | 50Hz | 1 | 鋳物 |
| 5 | ポリュートケース | PIP-B4554 | 60Hz | 1 | 鋳物 |
| 6 | パッキン(ポリュートケース) | PPL-E4511 | 共用 | 1 | |
| 7 | メカニカルシール | PMS-A2014 | 共用 | 1 | 14φ |
| 8 | 羽根車固定ナット | PIP-E2111 | 共用 | 1 | |
| 9 | ランナー固定ワッシャ | PIP-G2525 | 共用 | 1 | |
| 10 | ノズルスクリーン | PJT-J4501 | 共用 | 1 | |
| 11 | ケーシング排水栓 | PPG-H0061 | 共用 | 1 | 12付 |
| 12 | パッキン(ケーシング排水栓) | PPL-H0061 | 共用 | 1 | |
| 13 | 呼水口栓 | PPG-A2725 | 共用 | 1 | |
| 14 | 逆止弁弁蓋パッキン | PPL-I0655 | 共用 | 1 | |
| 15 | フランジ | PFG-A4401 | 共用 | 1 | 30A |
| 16 | フランジパッキン | PFP-A0030K | 共用 | 1 | 30A |
| 17 | フランジ | PFG-A4557 | 共用 | 1 | 30A |
| 18 | 送水パイプパッキン | PFP-A4541B | 共用 | 2 | 25A |
| 19 | モータ | PMT-A2165 | 共用 | 1 | |
| 20 | ロータ | PMT-B2165 | 共用 | 1 | |
| 21 | ベアリング | PBR-A6304 | 共用 | 1 | 6304ポンプ側 |
| 22 | ベアリング | PBR-A6202 | 共用 | 1 | 6202反ポンプ側 |
| 23 | シールプレート | PBR-C0037 | 共用 | 1 | |
| 24 | シールワッシャ | PBR-D0047 | 共用 | 1 | |
| 25 | ベアリング押えワッシャ | PBR-E6202 | 共用 | 1 | |
| 26 | フレームカバー | PMT-C0417 | 共用 | 1 | |
| 27 | 焼損防止器 | PPR-A7505 | 共用 | 1 | DAX55サマル |
| 28 | 焼損防止器カバー | PPR-P2149 | 共用 | 1 | |
| 29 | 焼損防止器本体 | PPR-P2015 | 共用 | 1 | |
| 30 | 圧カスイッチ | PSW-A4551 | 共用 | 1 | 140-280kPa |
| 32 | コード固定金具 | PPR-H1711B | 共用 | 1 | |
| 33 | 端子台セット | PPR-R4437S | 共用 | 1 | |
| 35 | 端子台カバー | PPR-U4431 | 共用 | 1 | |
| 36 | ヒータ完成 | PSW-G4515 | 共用 | 1 | |
| 37 | ヒータ取付金具 | PPR-H4513 | 共用 | 2 | |
| 39 | コントロールバルブ | PCV-F4511B | 共用 | 1 | |
| 40 | コントロールバルブカバー | PCV-E4511 | 共用 | 1 | |
| 41 | コントロール弁体 | PCV-B4511 | 共用 | 1 | |
| 42 | コントロール調整ネジ | PCV-C4511 | 共用 | 1 | |
| 43 | コントロールバルブSP | PCV-D4511 | 共用 | 1 | |
| 44 | コントロールバルブ受け板 | PCV-G4511 | 共用 | 1 | |
| 45 | 自動空気補給装置 | PAV-C4419B | 共用 | 1 | 54・55付 |
| 46 | AVC弁蓋 | PAV-G0387 | 共用 | 1 | |
| 47 | AVC弁座 | PAV-L1711 | 共用 | 1 | |
| 48 | AVC弁球 | PAV-E0387 | 共用 | 1 | |
| 49 | AVC弁座弁球 | PAV-E4419 | 共用 | 1 | 6.3φ |
| 50 | AVC弁座ワッシャ | PAV-L1711A | 共用 | 1 | |
| 51 | ダイヤフラム | PAV-A4419B | 共用 | 1 | |
| 52 | ダイヤフラムバネ | PAV-B0399A | 共用 | 1 | |
| 53 | 給水側導管 | PAV-H4419 | 共用 | 1 | |
| 54 | 給水側取付ナット | PAV-I0387A | 共用 | 2 | |
| 55 | 給水側スリーブ | PAV-M0387A | 共用 | 2 | スリーブ |
| 56 | ポンプ側ニップル | PAV-J0671 | 共用 | 1 | AVCニップル |
| 57 | AVC抵抗弁押さえ | PAV-N4420 | 共用 | 1 | パッキン付 |
| 58 | 抵抗弁弁球パッキン | PAV-M4419A | 共用 | 1 | |
| 59 | AVCパッキン | PAV-S4419 | 共用 | 1 | |
| 60 | 圧カタンク | PPT-B4431 | 共用 | 1 | |
| 61 | ベース | PPT-C4425B | 共用 | 1 | |
| 62 | ケーシング排水栓 | PPG-H1351 | 共用 | 1 | パッキン付 |
| 63 | パッキン(ケーシング排水栓) | PPL-H1351 | 共用 | 1 | 1.5t |
| 64 | フランジ | PFG-A4420 | 共用 | 1 | 25A |
| 65 | フランジ | PFG-A4419 | 共用 | 1 | 3/8B |
| 66 | フランジパッキン | PFP-A4419 | 共用 | 2 | 25A |

部品明細表

形名：PG-753F

部位：本体

| 図番 | 補修部品名 | 補修部品品番 | 周波数 | 使用数 | 備考 | 供給 |
|-----|-----------------|--------------|------|-----|-------|----|
| 67 | 送水パイプ | PFG-C4431 | 共用 | 1 | | |
| 68 | フランジパッキン | PFP-A0387 | 共用 | 1 | 20A | |
| 69 | 圧カスイッチ用パイプ | PSW-U4331 | 共用 | 1 | | |
| 70 | パッキン(圧カスイッチ押さえ) | PPM-L4425 | 共用 | 1 | | |
| 71 | パッキン(送水パイプフランジ) | PFP-A4511 | 共用 | 1 | タンク側 | |
| 72 | 呼水口栓 | PPG-A0391A | 共用 | 1 | 1/2B | |
| 73 | 呼水口栓パッキン | PPL-G0061 | 共用 | 1 | 1/2B | |
| 74 | モータ取付金具 | PAW-I4425 | 共用 | 1 | | 終了 |
| 75 | ポンプカバー | PPT-A4511B | 共用 | 1 | | 終了 |
| 76 | 調整リング | PIP-G4511S | 共用 | 1 | t=0.5 | 終了 |
| 78 | 取付ボルト(4本入り) | JXVG8B25VW | 共用 | 4 | | |
| 79 | 取付ボルト(4本) | JXVG6B25VW | 共用 | 2 | | |
| 81 | ボルト(六角:4本) | JXVG8B250 | 共用 | 2 | | |
| 82 | ボルト(六角:4本) | JXVG8B250 | 共用 | 4 | | |
| 83 | ボルト(六角:4本) | JXVG8B250 | 共用 | 2 | | |
| 84 | ボルト(六角) | JXVH10B400 | 共用 | 4 | | 終了 |
| 85 | 取付ネジ(30本) | JXSN4+12S | 共用 | 2 | | |
| 86 | タッピンネジ(なべ:10本) | JXTN5+8B | 共用 | 2 | | |
| 87 | タッピンネジ(なべ:10本) | JXTN5+8B | 共用 | 1 | | |
| 88 | タッピンネジ(なべ:10本) | JXTN5+8B | 共用 | 2 | | |
| 89 | 取付ネジ(20本) | JXTN4+12B | 共用 | 2 | | 終了 |
| 90 | カバー取り付けネジ | JXTT4+8FFCS | 共用 | 2 | | 終了 |
| 91 | なべ小ネジ(20本) | JXSN4+5S | 共用 | 5 | | 終了 |
| 92 | 取付ネジ(8本) | JXSN5+20VWS | 共用 | 4 | | |
| 93 | ビス | JXTB5+16CVW | 共用 | 6 | | |
| 94 | ビス(30本) | JXSN4+6S | 共用 | 2 | | 終了 |
| 95 | なべ小ネジ(20本) | JXSN4+5S | 共用 | 2 | | 終了 |
| 96 | なべ小ネジ(20本) | JXSN5+12VWS | 共用 | 2 | | |
| 97 | ボルト(六角:4本) | JXVH10B250 | 共用 | 2 | | |
| 98 | 取付ナット(8個) | JXNG8E | 共用 | 4 | N8 | |
| 99 | 座金(みがき丸平:20枚) | JXWG8 | 共用 | 4 | SUS | 終了 |
| 100 | タッピンネジ(なべ:10本) | JXTN5+8B | 共用 | 1 | | |
| 102 | ネジ | JXYN4+B6BW | 共用 | 1 | | 終了 |
| 103 | ボルト(六角:4本) | JXVG8B250 | 共用 | 4 | | |
| 104 | ポンプカバー用ネジ | PBT-A4419 | 共用 | 2 | | 終了 |
| 105 | ボルト(六角:2本) | JXVG5E12U | 共用 | 2 | | |
| 106 | ボルト(六角) | JXVH10B300 | 共用 | 2 | | 終了 |
| 107 | なべ小ネジ | JXSN5D150FXS | 共用 | 4 | | 終了 |
| 108 | モータ取付金具 | JXVGP6E12FX4 | 共用 | 1 | | 終了 |
| 109 | モータ取付金具 | JXVGP6E12FX4 | 共用 | 1 | | 終了 |
| 111 | モータ受け金具 | PAW-I4426 | 共用 | 1 | | 終了 |
| 112 | AVCケーシングカバー | PAV-K4419B | 共用 | 1 | | |
| 113 | AVCケーシング | PAV-K4419C | 共用 | 1 | | |
| 115 | ランナー固定ワッシャ | PIP-G4545A | 共用 | 1 | | |
| | 取扱説明書 | PTPG203F | 共用 | 1 | | 終了 |
| | 保証書 | PTPZG88AUA | 60Hz | 1 | | 終了 |
| | 梱包材料 | PG753F1S | 共用 | 1 | | 終了 |
| | 工事説明書 | PTPG203FK | 共用 | 1 | | 終了 |