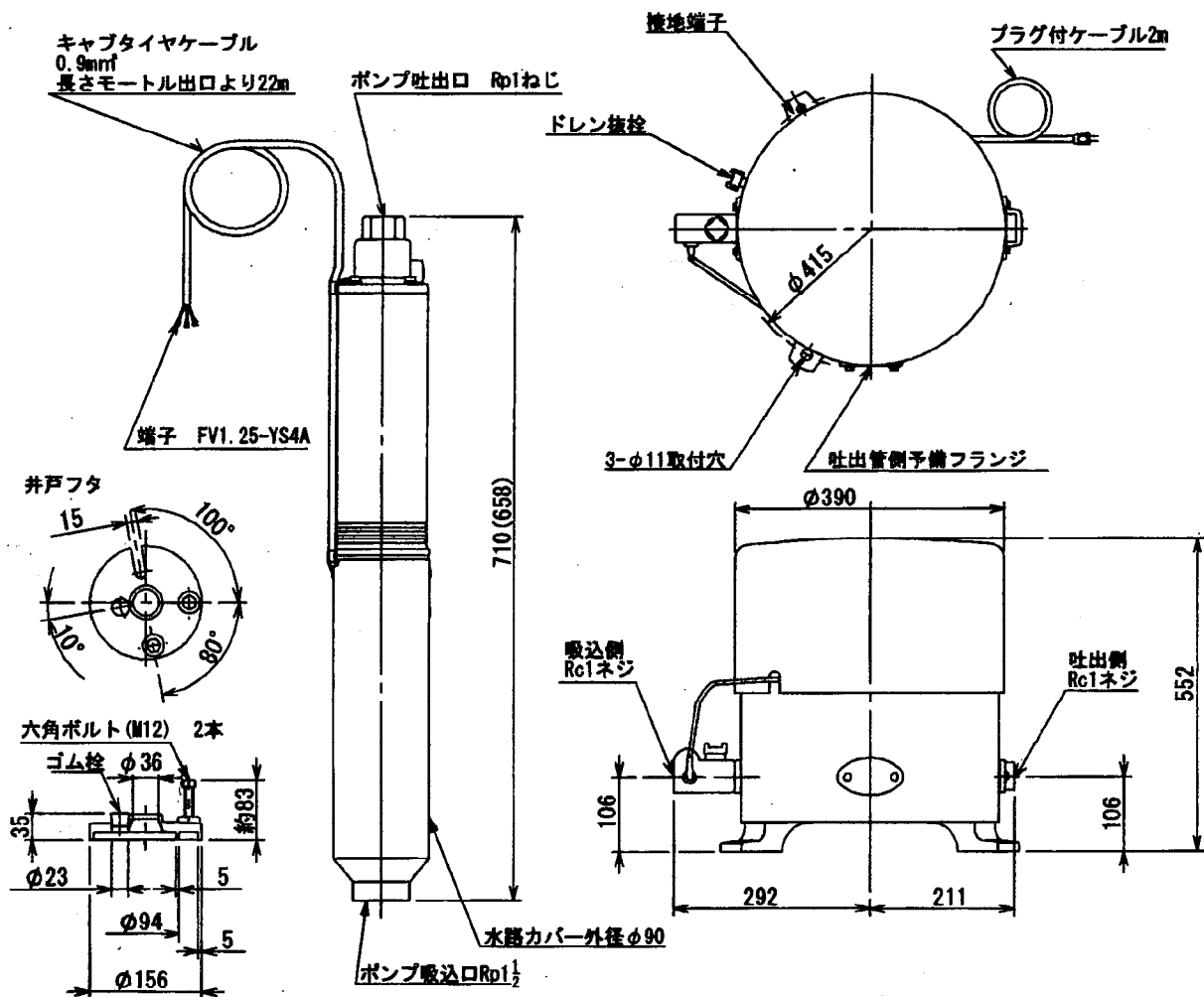




三菱-多久 家庭ポンプ

HKP-305/HKP-306

外形寸法図



仕様

項目	形名	HKP-305		HKP-306		
		型式	多段タービン式			
ポンプ	吸上高さ	m	18	13	18	13
	押上高さ	m	8	13	8	13
	揚水量	L/min	28 (26m)		33 (26m)	
	圧力開閉器圧力	kPa	90/170~140/220			
		(kgf/cm ²)	(0.9/1.7~1.4/2.2)			
	吸込 吐出管の呼び	mm (B)				25 (1)
モーター	形式	キャンド式水中モーター				
	出力	W	300			
	電圧	V	100			
	周波数	Hz	50	60		
	電流	A	6.0	6.9		
コンデンサ	μF	45				
	製品質量	地上部	kg		13.9	
	水中部	kg		12.6		

- *水没深さは最大19mです
- *電源は電圧の範囲±10%です
- *モーターケーブルの延長はできません
- *吸上高さ3mより浅い条件では使用できません

製造元 多久電機株式会社
 技術指導元 三菱電機株式会社