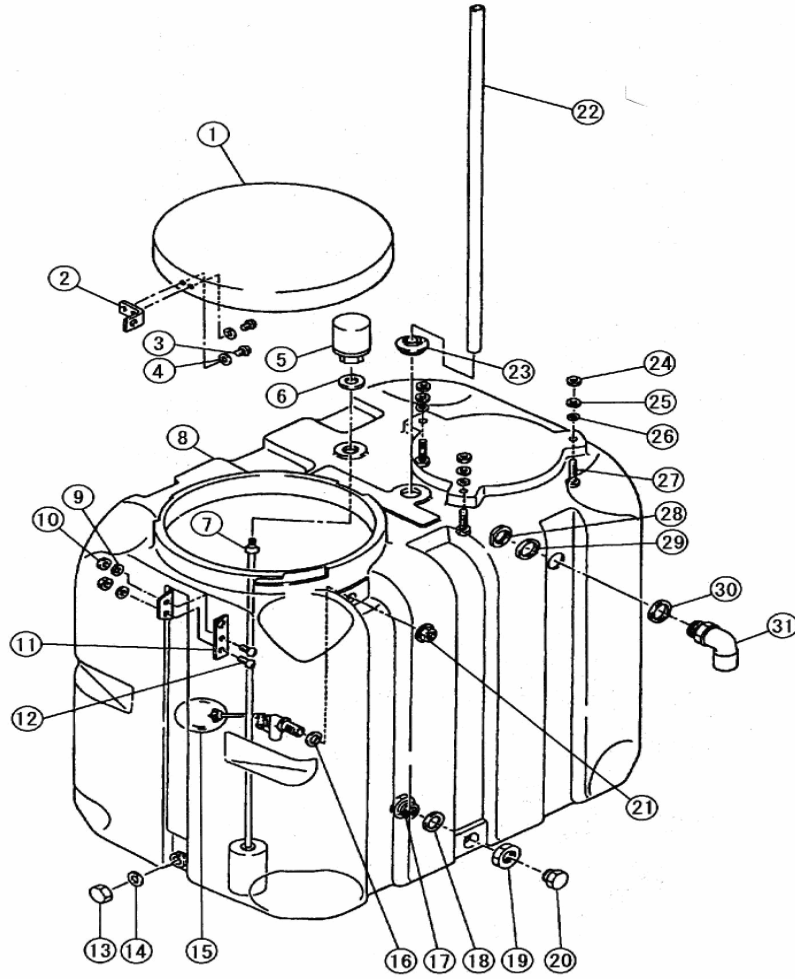


# 部品展開図

形名：T-W300-3

部位：本体

## 水道加圧装置用受水槽 (T-W300-1/2/3形)



## 部品明細表

形名 : T-W300-3

部位 : 本体

図番	補修部品名	補修部品品番	周波数使用数	備考	供給
1	点検窓	36-906-3031	共用	1	
2	座		共用	1	
3	P-SUSナベネジ		共用	2 M4X8	
4	SUSザガネ		共用	2 4	
5	スイッチ完成品	36-01F-4020	共用	1	
6	パッキン	36-01F-2009	共用	1	
7	フロート組立	36-05F-4063	共用	1	
8	貯水槽		共用	1	
9	SUSザガネ		共用	2 4	
10	SUSナット		共用	2 M4	
11	座		共用	1	
12	P-SUSナベネジ		共用	2 M4X16	
13	ドレン抜き栓	36-906-3002	共用	1	
14	パッキン	36-906-3003	共用	1	
15	ボールタップ完成品	36-904-3042	共用	1 16・21付	
17	ドレン抜き栓	36-904-3002	共用	1 18-20付	
22	パイプ		共用	1 VP-20 1020mm	
23	ブッシュ	36-906-3044	共用	1	
24	SUSナット		共用	3 M8	
25	SUSパネザガネ		共用	3 8	
26	SUSパネザガネ		共用	3 8	
27	SUSボルト		共用	3 M8X35	
28	六角ナット	36-904-3032	共用	1	
29	パッキン	36-905-2009	共用	1	
30	スペーサ	36-904-6081	共用	1	
31	エルボソケット	36-904-6073	共用	1	
	波たち防止具	36-904-8032	共用	1	終了