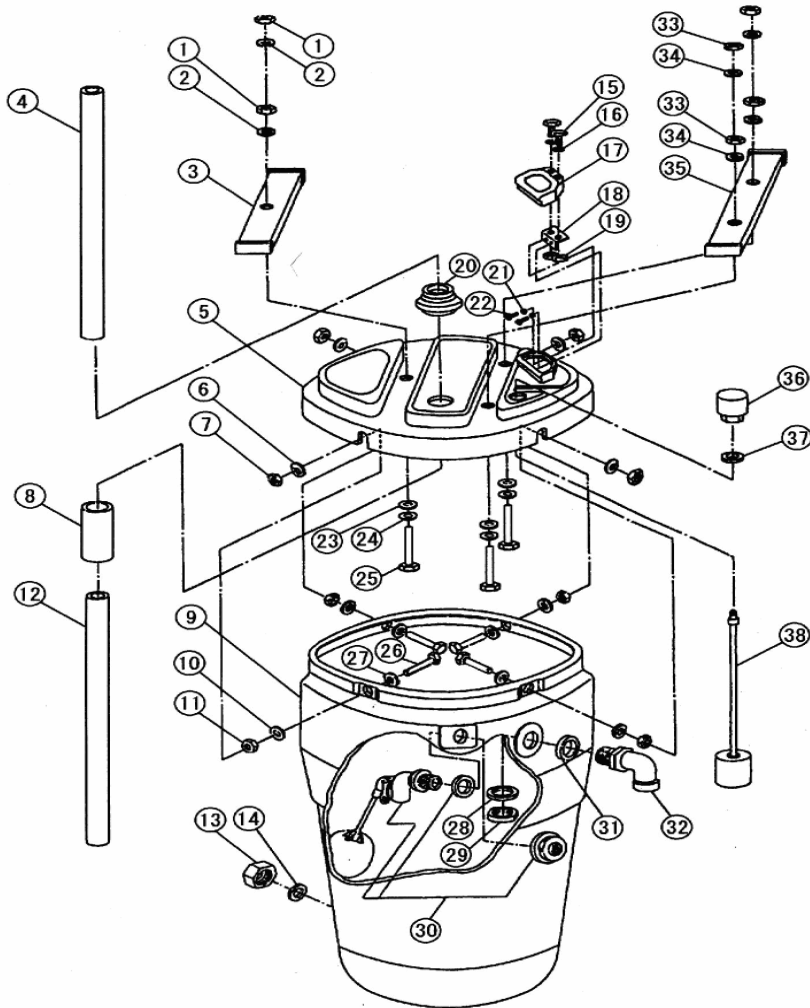


部品展開図

形名 : T-WM300-3

部位 : 本体

水道加圧装置用受水槽 (T-WM300-1/2/3形)



部品明細表

形名 : T-WM300-3

部位 : 本体

図番	補修部品名	補修部品品番	周波数使用数	備考	供給
1	SUSナット		共用 2	M8	
2	SUSバネザガネ		共用 2	8	
3	角パイプ組立	36-999-0136	共用 1	4付	終了
5	フタ		共用 1		
6	SUSバネザガネ		共用 4	8	
7	SUSナット		共用 4	M8	
8	ソケット		共用 1		
9	貯水槽		共用 1		
10	SUSバネザガネ		共用 4	8	
11	SUSナット		共用 4	M8	
12	パイプ		共用 1		
13	ドレン抜き栓	36-906-3002	共用 1		
14	パッキン	36-906-3003	共用 1		
15	SUSボルト		共用 2	M6X20	
16	SUSザガネ		共用 2	6	
17	点検窓	36-908-3031	共用 1		
18	座		共用 1		
19	SUSナット		共用 2	M6	
20	ブッシュ	36-904-3044	共用 1		
21	SUSバネザガネ		共用 2	4	
22	SUSナベネジ		共用 2	M4X12	
23	パッキン	36-361-2072	共用 1		
24	SUSザガネ		共用 3	8	
25	SUSボルト		共用 3	M8X65	
26	SUSボルト		共用 4	M8X35	
27	SUSザガネ		共用 4	8	
28	パッキン	36-905-2009	共用 1		
29	六角ナット	36-904-3032	共用 1		
30	ボールタップ完成品	36-904-3042	共用 1		
31	スパーサ	36-904-6081	共用 1		
32	エルボソケット	36-904-6073	共用 1		
33	SUSナット		共用 4	M8	
34	SUSバネザガネ		共用 4	8	
35	角パイプ組立	36-999-0137	共用 1		終了
36	スイッチ完成品	36-01F-4020	共用 1		
37	パッキン	36-01F-2009	共用 1		
38	フロート組立	36-07F-4063	共用 1		
	波たち防止具	36-904-8032	共用 1		終了