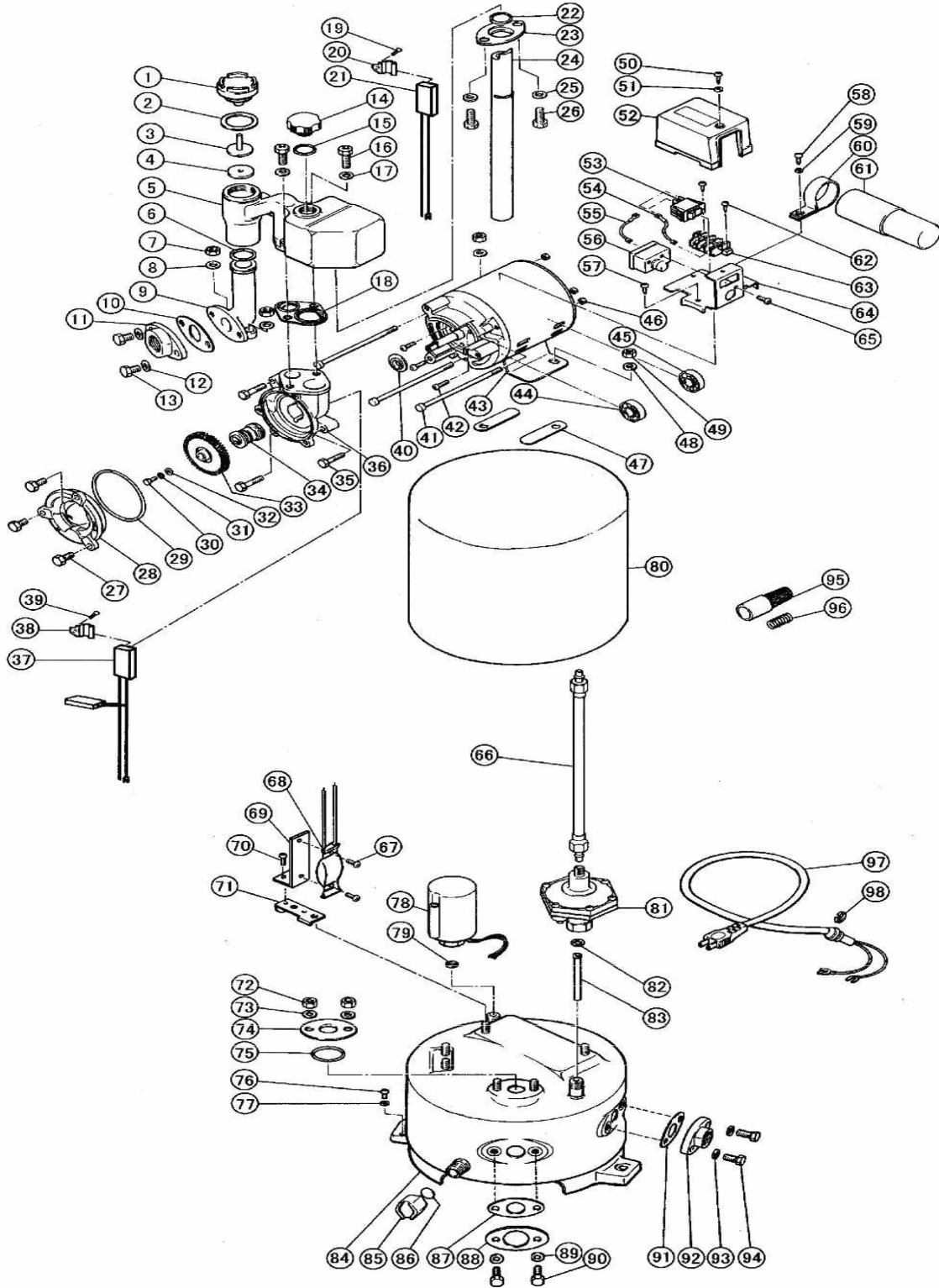


# 部品展開図

形名：WP-155R-1

部位：本体

## 浅井戸用自動式ポンプ (WP-R-1形 80~250W)



## 部品明細表

形名：WP-155R-1

部位：本体

| 図番 | 補修部品名       | 補修部品品番      | 周波数  | 使用数 | 備考           | 供給 |
|----|-------------|-------------|------|-----|--------------|----|
| 1  | バルブキャップ     | 36-025-2008 | 共用   | 1   |              |    |
| 2  | パッキン        | 36-025-2009 | 共用   | 1   |              |    |
| 3  | 作動軸         | 36-117-2017 | 共用   | 1   | パッキン付        |    |
| 4  | パッキン        | 36-117-2018 | 共用   | 1   |              |    |
| 5  | 自吸ケース       | 36-06B-2060 | 共用   | 1   | 18付          | 終了 |
| 6  | Oリング        | 36-049-2020 | 共用   | 1   |              |    |
| 7  | ダクロナット      |             | 共用   | 2   | M8X12        |    |
| 8  | ザガネ         |             | 共用   | 2   | 8            |    |
| 9  | 吸水管         | 36-031-2014 | 共用   | 1   |              | 終了 |
| 10 | ガスケット       | 36-017-2016 | 共用   | 1   |              |    |
| 11 | フランジ        | 36-01P-2015 | 共用   | 1   |              |    |
| 12 | SUSザガネ      |             | 共用   | 2   | 8            |    |
| 13 | SUSボルト      |             | 共用   | 2   | M8X25        |    |
| 14 | 呼び水栓        | 36-50G-2008 | 共用   | 1   |              | 終了 |
| 15 | Oリング        | 36-43P-2020 | 共用   | 1   |              |    |
| 16 | SUSボルト      |             | 共用   | 2   | M8X25        |    |
| 17 | SUSザガネ      |             | 共用   | 2   | 8            |    |
| 18 | ガスケット       | 36-027-2013 | 共用   | 1   |              |    |
| 19 | P黄銅ナベネジ     |             | 共用   | 1   | M4X6         |    |
| 20 | ヒータ押え       | 36-794-7015 | 共用   | 1   |              | 終了 |
| 21 | ヒータ組立       | 36-06B-7008 | 共用   | 1   |              | 終了 |
| 22 | パッキン        | 36-235-2091 | 共用   | 1   |              |    |
| 23 | パッキン押え      | 36-031-2090 | 共用   | 1   |              |    |
| 24 | 送水管         | 36-065-2076 | 共用   | 1   |              |    |
| 25 | ザガネ         |             | 共用   | 2   | 8            |    |
| 26 | ダクロボルト      |             | 共用   | 2   | M8X12        |    |
| 27 | SUSボルト      |             | 共用   | 3   | M6X16        |    |
| 28 | ケーシングカバー    | 36-089-2002 | 50Hz | 1   |              |    |
| 29 | Oリング        | 36-150-2006 | 共用   | 1   |              |    |
| 30 | P-SUSボルト    |             | 共用   | 1   | M4X10(SUS)   |    |
| 31 | SUSバネザガネ    |             | 共用   | 1   | 4            |    |
| 32 | 座金          | 36-011-2005 | 共用   | 1   |              |    |
| 33 | 羽根車組立       | 36-087-2003 | 50Hz | 1   |              |    |
| 34 | メカニカルシール    | 36-811-2035 | 共用   | 1   |              |    |
| 35 | SUSボルト      |             | 共用   | 3   | M6X30        |    |
| 36 | ケーシング       | 36-05A-2001 | 50Hz | 1   |              |    |
| 37 | ヒータ組立       |             |      |     | 使用せず         |    |
| 38 | ヒータ押え       |             |      |     | 使用せず         |    |
| 39 | P黄銅ナベネジ     |             |      |     | 使用せず         |    |
| 40 | フリンジャ       | 36-047-1009 | 共用   | 1   |              |    |
| 41 | Pボルト        |             | 共用   | 3   | M4X137       |    |
| 46 | ナット         |             | 共用   | 3   | M4           |    |
| 42 | Pナベネジ       |             | 共用   | 3   | M4X25        |    |
| 43 | モータ組立       | 36-093-1000 | 共用   | 1   | 40-42-44-46付 | 終了 |
| 44 | 玉軸受         |             | 共用   | 1   | 6201ZZ       |    |
| 45 | 玉軸受         |             | 共用   | 1   | 6201ZZ       |    |
| 47 | 緩衝ゴム        | 36-031-1008 | 共用   | 2   |              |    |
| 48 | ザガネ         |             | 共用   | 2   | 8            |    |
| 49 | ダクロナット      |             | 共用   | 2   | M8           |    |
| 50 | タップタイトネジ    |             | 共用   | 1   | M4X6         |    |
| 51 | ザガネ         |             | 共用   | 1   | 4            |    |
| 52 | 端子カバー       | 36-031-4089 | 共用   | 1   |              | 終了 |
| 53 | スイッチ        | 36-031-4018 | 共用   | 1   |              |    |
| 54 | 接続線         |             | 共用   | 1   | 0.75SQ-70mm  |    |
| 55 | 接続線         |             | 共用   | 1   | 0.75SQ-70mm  |    |
| 56 | サーマルリレー     | 36-093-1002 | 共用   | 1   |              |    |
| 57 | タップタイトネジ    |             | 共用   | 1   | M4X12        |    |
| 58 | タップタイトネジ    |             | 共用   | 1   | M4X8         |    |
| 61 | コンデンサ(カクガタ) | 36-452-1003 | 共用   | 1   |              | 終了 |
| 62 | タップタイトネジ    |             | 共用   | 2   | M4X12        |    |
| 63 | 端子台         | 36-934-4084 | 共用   | 1   |              |    |
| 64 | 端子台座        | 36-031-4088 | 共用   | 1   |              | 終了 |
| 65 | Pナベネジ       |             | 共用   | 1   | M4X6         |    |
| 66 | 接続管         | 36-01A-5026 | 共用   | 1   |              |    |
| 67 | SPW付Pナベネジ   |             | 共用   | 2   | M4X6         |    |

## 部品明細表

形名：WP-155R-1

部位：本体

| 図番 | 補修部品名        | 補修部品品番      | 周波数使用数 |   | 備考                | 供給 |
|----|--------------|-------------|--------|---|-------------------|----|
| 68 | サーモスタット      | 36-06B-8025 | 共用     | 1 |                   | 終了 |
| 69 | 取付け座         | 36-029-8028 | 共用     | 1 |                   | 終了 |
| 70 | SPW付Pナベネジ    |             | 共用     | 1 | M4X6              |    |
| 71 | 配電箱座         | 36-031-4016 | 共用     | 1 |                   | 終了 |
| 72 | ダクロナット       |             | 共用     | 2 | M8                |    |
| 73 | ザガネ          |             | 共用     | 2 | 8                 |    |
| 74 | パッキン押え       | 36-031-2090 | 共用     | 1 |                   |    |
| 75 | パッキン         | 36-235-2091 | 共用     | 1 |                   |    |
| 76 | SPW付PSUSナベネジ |             | 共用     | 1 | M5X10             |    |
| 78 | 圧カスイッチ       | 36-05A-4011 | 共用     | 1 | 79付               | 終了 |
| 79 | パッキン         | 36-031-4012 | 共用     | 1 |                   |    |
| 80 | カバー          | 36-01A-3015 | 共用     | 1 |                   | 終了 |
| 81 | AC装置         | 36-031-5000 | 共用     | 1 | パッキン付             |    |
| 82 | パッキン         | 36-031-4012 | 共用     | 1 |                   |    |
| 83 | パイプ          | 36-074-5028 | 共用     | 1 |                   |    |
| 84 | 圧カタンク        | 36-03A-3000 | 共用     | 1 | 76・83・85-90付      | 終了 |
| 85 | ドレン抜き栓       | 36-025-3002 | 共用     | 1 | 86付               |    |
| 86 | パッキン         | 36-025-3003 | 共用     | 1 |                   |    |
| 87 | ガスケット        | 36-017-2016 | 共用     | 2 |                   |    |
| 88 | 予備フランジ       | 36-021-3023 | 共用     | 2 |                   |    |
| 89 | ザガネ          |             | 共用     | 4 | 8                 |    |
| 90 | ボルト          |             | 共用     | 4 | M8X20             |    |
| 91 | ガスケット        | 36-017-2016 | 共用     | 1 |                   |    |
| 92 | フランジ         | 36-01P-2015 | 共用     | 1 |                   |    |
| 93 | SUSザガネ       |             | 共用     | 2 | 8                 |    |
| 94 | SUSボルト       |             | 共用     | 2 | M8X25             |    |
| 95 | ストレーナ        | 36-023-6000 | 共用     | 1 |                   |    |
| 96 | 調整スプリング      | 36-031-6007 | 共用     | 1 |                   |    |
| 97 | プラグ付ケーブル     |             | 共用     | 1 | VCT 2芯0.75SQ-2.2m |    |
| 98 | E形止め輪        |             | 共用     | 1 | 12                |    |