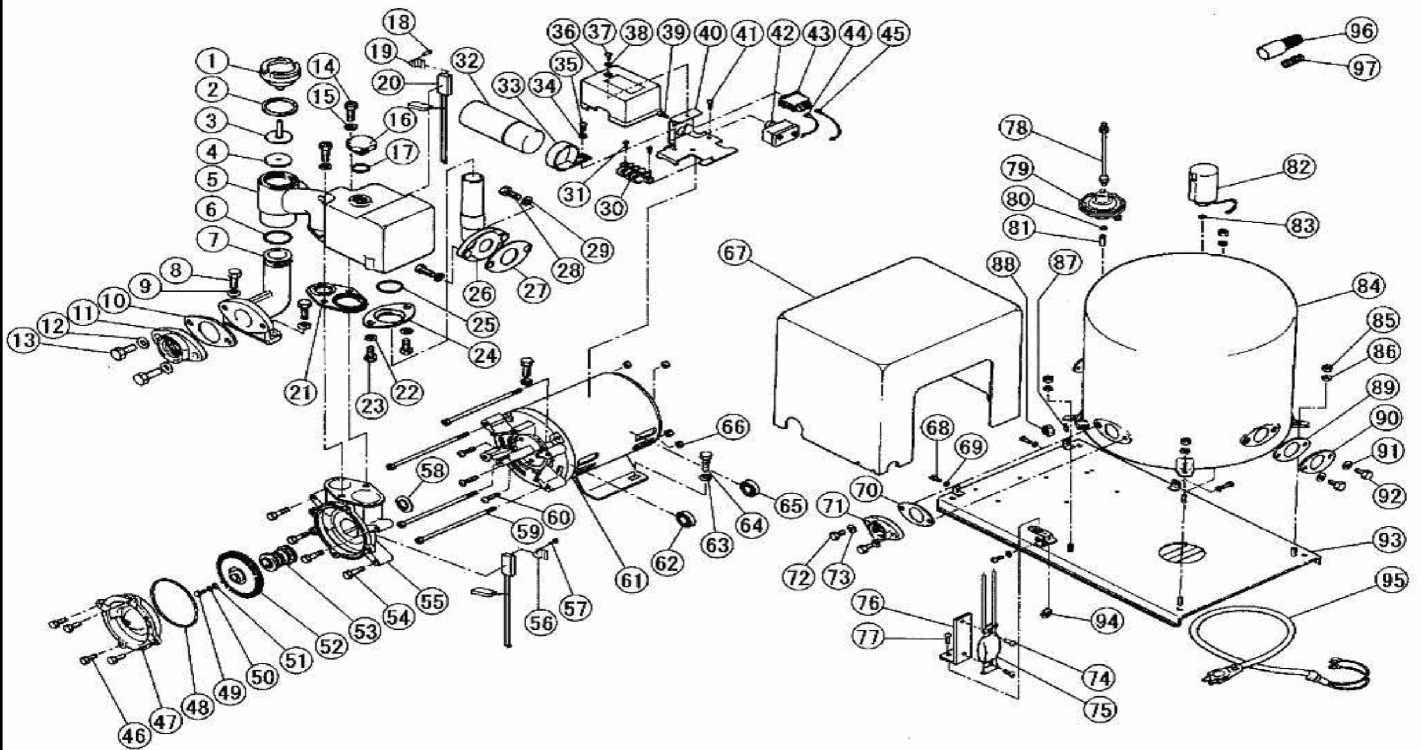


部品展開図

形名：WP-405LR-2

部位：本体

浅井戸用自動式ポンプ (WP-LR-2形 400~750W)



部品明細表

形名：WP-405LR-2

部位：本体

図番	補修部品名	補修部品品番	周波数	使用数	備考	供給
1	呼水栓(バルブキャップ)	36-189-2008	共用	1		終了
2	パッキン	36-189-2009	共用	1		終了
3	作動軸	36-181-2017	共用	1	パッキン付	終了
4	パッキン	36-181-2018	共用	1		
5	自吸ケース	36-11C-2060	共用	1	21付	終了
6	Oリング	36-109-2020	共用	1		
7	吸水管	36-189-2014	共用	1		
8	ダクロボルト		共用	2	M8X25	
9	ザガネ		共用	2	8	
10	ガスケット	36-581-2016	共用	1		
11	フランジ	36-11P-2015	共用	1		
12	SUSザガネ		共用	2	10	
13	P-SUSボルト		共用	2	M10X30(SUS)	
14	P-SUSボルト		共用	2	M8X20	
15	SUSザガネ		共用	2	8	
16	呼び水栓	36-22G-2008	共用	1		
17	Oリング	36-43P-2020	共用	1		
18	P黄銅ナベネジ		共用	1	M4X6	
19	ヒータ押え	36-794-7015	共用	1		終了
20	ヒータ組立	36-07B-7008	共用	1		終了
21	ガスケット	36-189-2013	共用	1		終了
22	ザガネ		共用	2	8	
23	ダクロボルト		共用	2	M8X12	
24	パッキン押え	36-189-2090	共用	1		
25	パッキン	36-189-2091	共用	1		
26	送水管	36-168-2076	共用	1		
27	ガスケット	36-972-2077	共用	1		
28	ダクロボルト		共用	2	M8X20	
29	ザガネ		共用	2	8	
30	端子台	36-934-4084	共用	1		
31	タップタイトネジ		共用	2	M4X12	
32	運転用コンデンサ	36-133-1003	共用	1		
33	コンデンサバンド	36-118-1005	共用	1		終了
34	SUSザガネ		共用	1	4	
35	タップタイトネジ		共用	1	M4	
36	端子カバー	36-133-4089	共用	1		終了
37	タップタイトネジ		共用	1	M4X6	
38	ザガネ		共用	1	4	
39	Pナベネジ		共用	1	M4X6	
40	端子台座	36-031-4088	共用	1		終了
41	タップタイトネジ		共用	1	M4X12	
42	サーマルリレー	36-667-1002	共用	1		
43	スイッチ	36-031-4018	共用	1		
44	接続線		共用	1	0.75SQ-70mm	
45	接続線		共用	1	0.75SQ-70mm	
46	SUSボルト		共用	4	M6X16	
47	ケーシングカバー	36-189-2002	50Hz	1		
48	Oリング	36-042-2006	共用	1		
49	SUSボルト		共用	1	M5X12	
50	SUSバネザガネ		共用	1	5	
51	座金	36-011-2005	共用	1		
52	羽根車	36-189-2003	50Hz	1		
53	メカニカルシール	36-851-2035	共用	1		
54	SUSボルト		共用	4	M6X35	
55	ケーシング	36-11B-2001	50Hz	1		
56	ヒータ押え	36-07B-7015	共用	1		
57	P黄銅ナベネジ		共用	1	M6X10	
58	フリンジャ	36-107-1009	共用	1		
59	Pボルト		共用	4	M5X165	
60	Pナベネジ		共用	3	M5X25	
61	モータ組立	36-133-1000	共用	1		終了
62	玉軸受		共用	1	620ZZZ	
63	ザガネ		共用	2	8	
64	ダクロボルト		共用	2	M8X20	
65	玉軸受		共用	1	6201ZZ	

部品明細表

形名：WP-405LR-2

部位：本体

図番	補修部品名	補修部品品番	周波数使用数	備考	供給
66	ナット		共用	4 M5	
67	カバー	36-21A-3015	共用	1	
68	P黄銅ナベネジ		共用	4 M5X10	
69	ザガネ		共用	4 5	
70	ガスケット	36-581-2016	共用	1	
71	フランジ	36-08P-2015	共用	1	
72	P-SUSボルト		共用	2 M10X30(SUS)	
73	SUSザガネ		共用	2 10	
74	SPW付Pナベネジ		共用	2 M4X6	
75	サーモスタット	36-06B-8025	共用	1	終了
76	取付け座	36-029-8028	共用	1	終了
77	SPW付Pナベネジ		共用	1 M4X6	
78	接続管	36-01A-5026	共用	1	
79	AC装置	36-031-5000	共用	1 パッキン付	
80	パッキン	36-031-4012	共用	1	
81	パイプ	36-263-5028	共用	1	
82	圧カスイッチ	36-189-4011	共用	1 83付	終了
83	パッキン	36-031-4012	共用	1	
84	圧力タンク	36-21A-3000	共用	1 81・87-92付	
85	ダクロナット		共用	4 M10	
86	ザガネ		共用	4 10	
87	パッキン	36-025-3003	共用	1	
88	ドレン抜き栓	36-025-3002	共用	1 87付	
89	ガスケット	36-581-2016	共用	2	
90	予備フランジ	36-189-3023	共用	2	
91	ザガネ		共用	4 10	
92	ボルト		共用	4 M10X25	
93	ベース	36-21A-1013	共用	1	
94	E形止め輪		共用	1 12	
95	プラグ付ケーブル		共用	1 VCT 2芯1.25SQ	
96	ストレーナ	36-185-6000	共用	1	
97	調整スプリング	36-133-6007	共用	1	