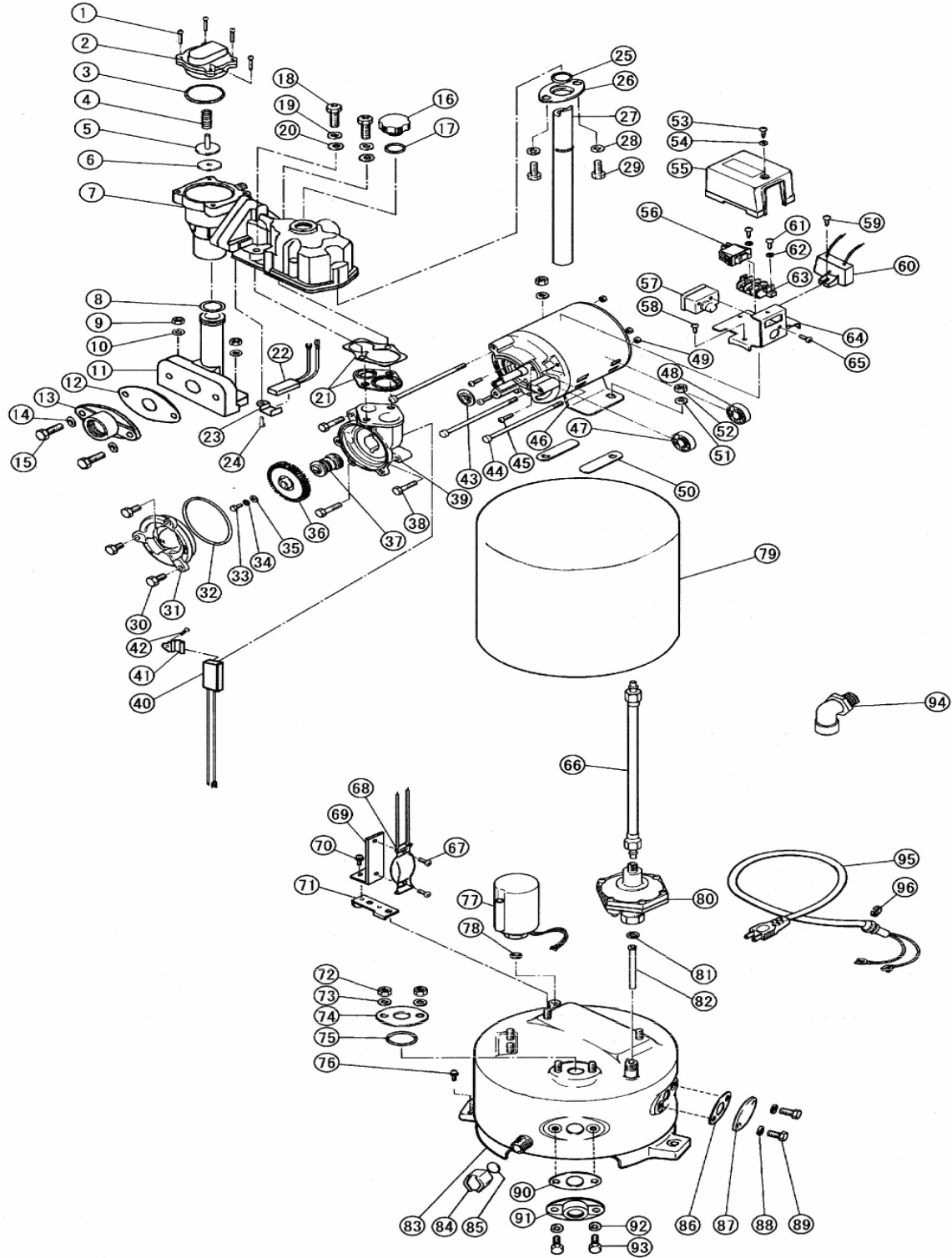


# 部品展開図

形名：WP-S205S

部位：本体

## 水道加圧装置用ポンプ (WP-SS形 150~300W)



## 部品明細表

形名：WP-S205S

部位：本体

| 図番 | 補修部品名         | 補修部品品番      | 周波数  | 使用数 | 備考          | 供給 |
|----|---------------|-------------|------|-----|-------------|----|
| 1  | SPW付P-SUSナベネジ |             | 共用   | 4   | M4X20       |    |
| 2  | バルブカバー        | 36-01P-4023 | 共用   | 1   |             | 終了 |
| 3  | Oリング          | 36-05H-2006 | 共用   | 1   |             |    |
| 4  | 調整スプリング       | 36-127-6007 | 共用   | 1   |             |    |
| 5  | 作動軸           | 36-07P-2017 | 共用   | 1   | ハッキン付       |    |
| 6  | パッキン          | 36-181-2018 | 共用   | 1   |             |    |
| 7  | 自吸ケース         | 36-07P-2060 | 共用   | 1   | 21付         | 終了 |
| 8  | Oリング          | 36-109-2020 | 共用   | 1   |             |    |
| 9  | ダクロナット        |             | 共用   | 2   | M8          |    |
| 10 | ザガネ           |             | 共用   | 2   | 8           |    |
| 11 | 吸水管           | 36-07P-2014 | 共用   | 1   |             | 終了 |
| 12 | ガスケット         | 36-801-2016 | 共用   | 1   |             |    |
| 13 | フランジ          | 36-07P-2015 | 共用   | 1   |             |    |
| 14 | SUSザガネ        |             | 共用   | 2   | 10          |    |
| 15 | SUSボルト        |             | 共用   | 2   | M10X30(SUS) |    |
| 16 | 呼び水栓          | 36-50G-2008 | 共用   | 1   |             | 終了 |
| 17 | Oリング          | 36-43P-2020 | 共用   | 1   |             |    |
| 18 | SUSボルト        |             | 共用   | 2   | M8X35       |    |
| 19 | SUSバネザガネ      |             | 共用   | 2   | 8           |    |
| 20 | ザガネ           | 36-01P-2005 | 共用   | 2   |             |    |
| 21 | ガスケット         | 36-07P-2013 | 共用   | 1   |             |    |
| 22 | 水温リレー         | 36-01P-8026 | 共用   | 1   |             | 終了 |
| 23 | 水温リレー押え       | 36-01P-2133 | 共用   | 1   |             |    |
| 24 | SPW付Pナベネジ     |             | 共用   | 1   | M4X6        |    |
| 25 | パッキン          | 36-123-2091 | 共用   | 1   |             |    |
| 26 | パッキン押え        | 36-117-2090 | 共用   | 1   |             |    |
| 27 | 送水管           | 36-123-2076 | 共用   | 1   |             |    |
| 28 | ステンレスザガネ      | 36-02P-2005 | 共用   | 2   |             |    |
| 29 | SUSタッピンネジ     | 36-01P-2119 | 共用   | 2   |             |    |
| 30 | SUSボルト        |             | 共用   | 4   | M6X16       |    |
| 31 | ケーシングカバー      | 36-123-2002 | 50Hz | 1   |             |    |
| 32 | Oリング          | 36-361-2006 | 共用   | 1   |             |    |
| 33 | P-SUSボルト      |             | 共用   | 1   | M4X10(SUS)  |    |
| 34 | SUSザガネ        |             | 共用   | 1   | 4           |    |
| 35 | 座金            | 36-011-2005 | 共用   | 1   |             |    |
| 36 | 羽根車           | 36-121-2003 | 50Hz | 1   |             |    |
| 37 | メカニカルシール      | 36-117-2035 | 共用   | 1   |             |    |
| 38 | SUSボルト        |             | 共用   | 4   | M6X30       |    |
| 39 | ケーシング         | 36-07C-2001 | 50Hz | 1   |             |    |
| 40 | ヒータ組立         | 36-06B-7008 | 共用   | 1   |             | 終了 |
| 41 | ヒータ押え         | 36-07B-7015 | 共用   | 1   |             |    |
| 42 | P黄銅ナベネジ       |             | 共用   | 1   | M6X10       |    |
| 43 | フリンジャ         | 36-107-1009 | 共用   | 1   |             |    |
| 44 | Pボルト          |             | 共用   | 4   | M5X150      |    |
| 45 | Pナベネジ         |             | 共用   | 3   | M5X30       |    |
| 46 | モータ組立         | 36-127-1000 | 共用   | 1   |             | 終了 |
| 47 | 玉軸受           |             | 共用   | 1   | 6202ZZ      |    |
| 48 | 玉軸受           |             | 共用   | 1   | 6201ZZ      |    |
| 49 | ナット           |             | 共用   | 4   | M5          |    |
| 50 | 緩衝ゴム          | 36-117-1008 | 共用   | 2   |             | 終了 |
| 51 | ザガネ           |             | 共用   | 2   | 8           |    |
| 52 | ダクロナット        |             | 共用   | 2   | M8          |    |
| 53 | タップタイトネジ      |             | 共用   | 1   | M4X6        |    |
| 54 | ザガネ           |             | 共用   | 1   | 4           |    |
| 55 | 端子カバー         | 36-031-4089 | 共用   | 1   |             | 終了 |
| 56 | スイッチ          | 36-031-4018 | 共用   | 1   |             |    |
| 57 | サーマルリレー       | 36-659-1002 | 共用   | 1   |             | 終了 |
| 58 | タップタイトネジ      |             | 共用   | 1   | M4X12       |    |
| 59 | タップタイトネジ      |             | 共用   | 1   | M4X8        |    |
| 60 | コンデンサ         | 36-454-1003 | 共用   | 1   |             | 終了 |
| 61 | タップタイトネジ      |             | 共用   | 2   | M4X12       |    |
| 62 | ザガネ           |             | 共用   | 2   | 4           |    |
| 63 | 端子台           | 36-934-4084 | 共用   | 1   |             |    |
| 64 | 端子台座          | 36-031-4088 | 共用   | 1   |             | 終了 |
| 65 | Pナベネジ         |             | 共用   | 1   | M4X6        |    |

## 部品明細表

形名：WP-S205S

部位：本体

| 図番 | 補修部品名       | 補修部品品番      | 周波数 | 使用数 | 備考                | 供給 |
|----|-------------|-------------|-----|-----|-------------------|----|
| 66 | 接続管         | 36-07P-5026 | 共用  | 1   |                   | 終了 |
| 67 | SPW付Pナベネジ   |             | 共用  | 2   | M4X6              |    |
| 68 | サーモスタット     | 36-06B-8025 | 共用  | 1   |                   | 終了 |
| 69 | 取付け座        | 36-029-8028 | 共用  | 1   |                   | 終了 |
| 70 | SPW付Pナベネジ   |             | 共用  | 1   | M4X6              |    |
| 71 | 配電箱座        | 36-119-4016 | 共用  | 1   |                   | 終了 |
| 72 | ダクロナット      |             | 共用  | 2   | M8                |    |
| 73 | ザガネ         |             | 共用  | 2   | 8                 |    |
| 74 | パッキン押え      | 36-117-2090 | 共用  | 1   |                   |    |
| 75 | パッキン        | 36-123-2091 | 共用  | 1   |                   |    |
| 76 | SPW付P黄銅ナベネジ |             | 共用  | 1   | M5X10             |    |
| 77 | 圧カスイッチ      | 36-189-4011 | 共用  | 1   | 78付               | 終了 |
| 78 | パッキン        | 36-031-4012 | 共用  | 1   |                   |    |
| 79 | カバー         | 36-07P-3015 | 共用  | 1   |                   | 終了 |
| 80 | AC装置        | 36-031-5000 | 共用  | 1   | パッキン付             |    |
| 81 | パッキン        | 36-031-4012 | 共用  | 1   |                   |    |
| 82 | パイプ         | 36-074-5028 | 共用  | 1   |                   |    |
| 83 | 圧カタンク       | 36-07A-3000 | 共用  | 1   | 82-89付            | 終了 |
| 84 | ドレン抜き栓      | 36-025-3002 | 共用  | 1   | 85付               |    |
| 85 | パッキン        | 36-025-3003 | 共用  | 1   |                   |    |
| 86 | ガスケット       | 36-801-2016 | 共用  | 2   |                   |    |
| 87 | 予備フランジ      | 36-117-3023 | 共用  | 2   |                   |    |
| 88 | ザガネ         |             | 共用  | 4   | 10                |    |
| 89 | ボルト         |             | 共用  | 4   | M10X30            |    |
| 90 | ガスケット       | 36-801-2016 | 共用  | 1   |                   |    |
| 91 | フランジ        | 36-07P-2015 | 共用  | 1   |                   |    |
| 92 | SUSザガネ      |             | 共用  | 2   | 10                |    |
| 93 | SUSボルト      |             | 共用  | 2   | M10X30(SUS)       |    |
| 94 | エルボソケット     | 36-119-6073 | 共用  | 1   |                   |    |
| 95 | プラグ付ケーブル    |             | 共用  | 1   | VCT 2芯0.75SQ-2.2m |    |
| 96 | E形止め輪       |             | 共用  | 1   | 12                |    |