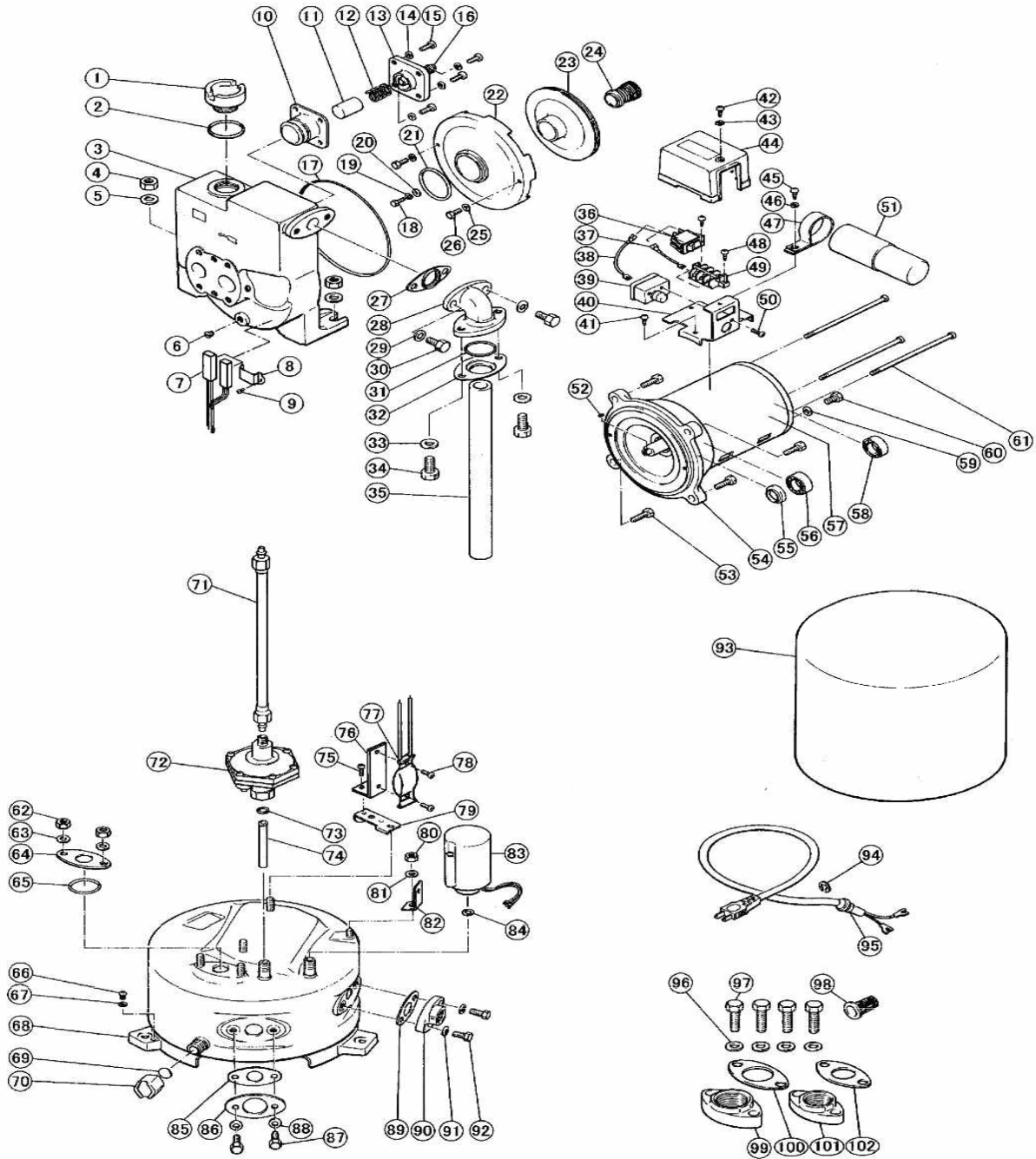


部品展開図

形名 : KP-155S

部位 : 本体

浅深用自動式ポンプ (KP-R-1/S形 150・250W)



部品明細表

形名：KP-155S

部位：本体

| 図番 | 補修部品名 | 補修部品品番 | 周波数使用数 | 備考 | 供給 |
|----|-------------|-------------|--------|----------------|----|
| 1 | バルブキャップ | 36-025-2008 | 共用 | 1 | |
| 2 | パッキン | 36-025-2009 | 共用 | 1 | |
| 3 | ケーシングカバー | 36-006-2002 | 共用 | 1 | |
| 4 | ダクロナット | | 共用 | 2 M8 | |
| 5 | ザガネ | | 共用 | 2 8 | |
| 6 | 黄銅テーパプラグ | | 共用 | 1 PT-1/8 | |
| 7 | ヒータ組立 | 36-07B-7008 | 共用 | 1 | 終了 |
| 8 | ヒータ押え | 36-13A-7015 | 共用 | 1 | |
| 9 | P黄銅ナベネジ | | 共用 | 1 M4X6 | |
| | 調圧弁組立 | 36-952-2056 | 共用 | 1 10-13・16付 | |
| 14 | SUSザガネ | | 共用 | 4 5 | |
| 15 | P-SUSナベネジ | | 共用 | 4 M5X16 | |
| 17 | Oリング | 36-952-2006 | 共用 | 1 | |
| 18 | P-SUSボルト | | 共用 | 1 M4X10(SUS) | |
| 19 | SUSバネザガネ | | 共用 | 1 4 | |
| 20 | 座金 | 36-011-2005 | 共用 | 1 | |
| 21 | パッキン | 36-940-2039 | 共用 | 1 | |
| 22 | 案内羽根 | 36-950-2042 | 共用 | 1 | |
| 23 | 羽根車 | 36-950-2003 | 共用 | 1 | |
| 24 | メカニカルシール | 36-811-2035 | 共用 | 1 | |
| 25 | SUSザガネ | | 共用 | 2 5 | |
| 26 | SUSボルト | | 共用 | 2 M5X20 | |
| 27 | ガスケット | 36-111-2077 | 共用 | 1 | |
| 28 | 接続管継手 | 36-962-2069 | 共用 | 1 | |
| 29 | ザガネ | | 共用 | 2 8 | |
| 30 | ダクロボルト | | 共用 | 2 M8X20 | |
| 31 | パッキン | 36-123-2091 | 共用 | 1 | |
| 32 | パッキン押え | 36-117-2090 | 共用 | 1 | |
| 33 | ザガネ | | 共用 | 2 8 | |
| 34 | ダクロボルト | | 共用 | 2 M8X16 | |
| 35 | 送水管 | 36-952-2076 | 共用 | 1 | |
| 36 | スイッチ | 36-031-4018 | 共用 | 1 | |
| 37 | 接続線 | | 共用 | 1 0.75SQ-70mm | |
| 38 | 接続線 | | 共用 | 1 0.75SQ-70mm | |
| 39 | サーマルリレー | 36-093-1002 | 共用 | 1 | |
| 40 | 端子台座 | 36-031-4088 | 共用 | 1 | 終了 |
| 41 | タップタイトネジ | | 共用 | 1 M4X12 | |
| 42 | タップタイトネジ | | 共用 | 1 M4X6 | |
| 43 | ザガネ | | 共用 | 1 4 | |
| 44 | 端子カバー | 36-031-4089 | 共用 | 1 | 終了 |
| 45 | タップタイトネジ | | 共用 | 使用せず | |
| 46 | SUSザガネ | | 共用 | 使用せず | |
| 47 | コンデンサバンド | | 共用 | 使用せず | |
| 48 | タップタイトネジ | | 共用 | 2 M4X12 | |
| 49 | 端子台 | 36-934-4084 | 共用 | 1 | |
| 50 | Pナベネジ | | 共用 | 1 M4X6 | |
| 51 | コンデンサ(カクガタ) | 36-452-1003 | 共用 | 1 | 終了 |
| 52 | キー | 36-621-2004 | 共用 | 1 | |
| 53 | SUSボルト | | 共用 | 4 M8X25 | |
| 54 | Lブラケット | 36-956-1057 | 共用 | 1 | 終了 |
| 55 | フリンジャ | 36-047-1009 | 共用 | 1 | |
| 56 | 玉軸受 | | | 1 6201ZZ | |
| 57 | モータ組立 | 36-669-1000 | 共用 | 1 | 終了 |
| 58 | 玉軸受 | | | 1 6201ZZ | |
| 59 | ザガネ | | 共用 | 1 8 | |
| 60 | ボルト | | 共用 | 1 M8X16 | |
| 61 | Pボルト | | 共用 | 3 M4X135 | |
| 62 | ダクロボルト | | 共用 | 2 M8 | |
| 63 | ザガネ | | 共用 | 2 8 | |
| 64 | パッキン押え | 36-117-2090 | 共用 | 1 | |
| 65 | パッキン | 36-123-2091 | 共用 | 1 | |
| 66 | P黄銅ナベネジ | | 共用 | 1 M5X10 | |
| 67 | 黄銅ザガネ | | 共用 | 2 5 | |
| 68 | 圧力タンク | 36-01B-3000 | 共用 | 1 69・70・85-88付 | 終了 |
| 69 | パッキン | 36-025-3003 | 共用 | 1 | |

部品明細表

形名 : KP-155S

部位 : 本体

| 図番 | 補修部品名 | 補修部品品番 | 周波数使用数 | 備考 | 供給 |
|-----|-----------|-------------|--------|-------------------|----|
| 70 | ドレン抜き栓 | 36-025-3002 | 共用 | 1 69付 | |
| 71 | 接続管 | 36-01A-5026 | 共用 | 1 | |
| 72 | AC装置 | 36-031-5000 | 共用 | 1 パッキン付 | |
| 73 | パッキン | 36-031-4012 | 共用 | 1 | |
| 74 | パイプ | 36-074-5028 | 共用 | 1 | |
| 75 | SPW付Pナベネジ | | 共用 | 1 M4X6 | |
| 76 | 取付け座 | 36-029-8028 | 共用 | 1 | 終了 |
| 77 | サーモスタット | 36-06B-8025 | 共用 | 1 | 終了 |
| 78 | SPW付Pナベネジ | | 共用 | 2 M4X6 | |
| 79 | 配電箱座 | 36-952-4016 | 共用 | 1 | 終了 |
| 80 | ダクロナット | | 共用 | 1 M8 | |
| 81 | ザガネ | | 共用 | 1 8 | |
| 82 | 取付足 | | 共用 | 1 | |
| 83 | 圧カスイッチ | 36-03A-4011 | 共用 | 1 84付 | 終了 |
| 84 | パッキン | 36-031-4012 | 共用 | 1 | |
| 85 | ガスケット | 36-017-2016 | 共用 | 2 | |
| 86 | 予備フランジ | 36-021-3023 | 共用 | 2 | |
| 87 | ザガネ | | 共用 | 4 8 | |
| 88 | ボルト | | 共用 | 4 M8X16 | |
| 89 | ガスケット | 36-017-2016 | 共用 | 1 | |
| 90 | フランジ | 36-01P-2015 | 共用 | 1 | |
| 91 | SUSザガネ | | 共用 | 2 8 | |
| 92 | P-SUSボルト | | 共用 | 2 M8X20 | |
| 93 | カバー | 36-01B-3015 | 共用 | 1 | 終了 |
| 94 | E形止め輪 | | 共用 | 1 12 | |
| 95 | プラグ付ケーブル | | 共用 | 1 VCT 2芯0.75SQ-2m | |
| 96 | SUSザガネ | | 共用 | 4 8 | |
| 97 | SUSボルト | | 共用 | 4 M8X25 | |
| 98 | ストレナー | 36-241-2058 | 共用 | 1 (圧力管用) | |
| 99 | フランジ | 36-45B-2015 | 共用 | 1 (吸込管用) | |
| 100 | ガスケット | 36-490-2016 | 共用 | 1 | |
| 101 | フランジ | 36-46B-2015 | 共用 | 1 | |
| 102 | ガスケット | 36-017-2016 | 共用 | 1 | |