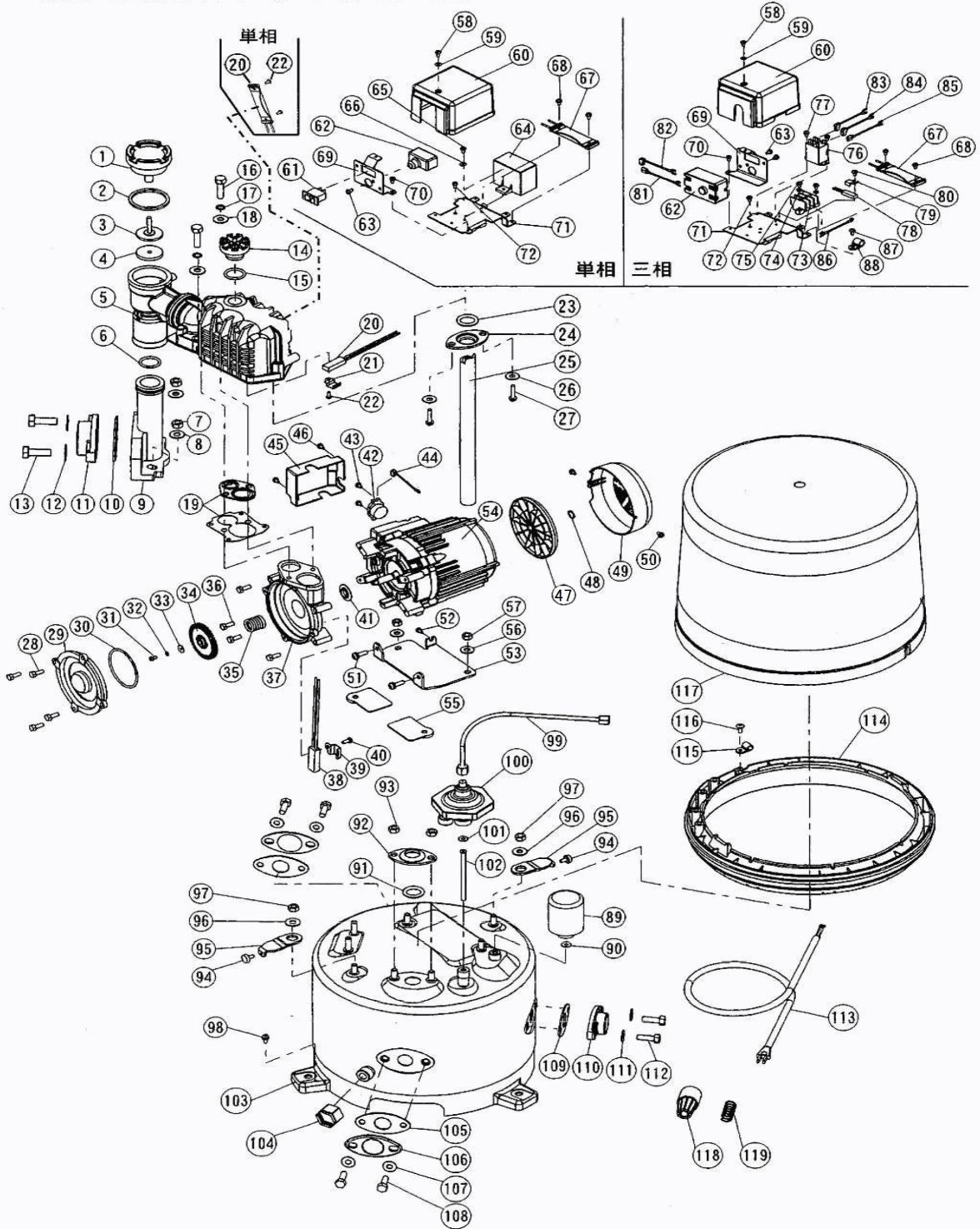


部品展開図

形名：WP-3755T-1

部位：本体

浅井戸用自動式ポンプ (WP-T-1形 400・750W)



部品明細表

形名：WP-3755T-1

部位：本体

図番	補修部品名	補修部品品番	周波数	使用数	備考	供給
1	バルブカバー	36-00Q-2008	共用	1		
2	ガスケット	36-00Q-2009	共用	1		
3	作動軸	36-07P-2017	共用	1	4付	
4	パッキン	36-181-2018	共用	1		
5	自吸ケース組立	36-10Q-2060	共用	1	19付	
6	Oリング	36-109-2020	共用	1		
7	ダクロナット		共用	2	M8	
8	ザガネ		共用	2	8	
9	吸水管組立	36-53P-2014	共用	1		
10	ガスケット	36-581-2016	共用	1		
11	フランジ	36-11P-2015	共用	1		
12	SUSザガネ		共用	2	10	
13	SUSボルト		共用	2	M10X30(SUS)	
14	水栓	36-43P-2008	共用	1	15付	
15	水栓Oリング		共用	1		
16	SUSボルト		共用	2	M8X35	
17	SUSバネザガネ		共用	2	8	
18	ザガネ	36-01P-2005	共用	2		
19	ガスケット組立	36-37G-2013	共用	1		
20	水温リレー	36-14Q-8026	共用	1		
21	水温リレー押え	36-16Q-2133	共用	1		
22	SUSタッピンネジ	36-01P-2119	共用	1		
23	パッキン	36-189-2091	共用	1		
24	パッキン押え	36-189-2090	共用	1		
25	送水管	36-189-2076	共用	1		
26	ステンレスザガネ	36-02P-2005	共用	2		
27	SUSタッピンネジ	36-01P-2119	共用	2		
28	SUSボルト		共用	4	M6X16	
29	ケーシングカバー	36-61P-2002	50Hz	1		
30	Oリング	36-042-2006	共用	1		
31	P-SUSボルト		共用	1	M5X12	
32	SUSバネザガネ		共用	1	5	
33	座金	36-011-2005	共用	1		
34	羽根車	36-61P-2003	50Hz	1		
35	メカニカルシール	36-851-2035	共用	1		
36	SUSボルト		共用	4	M6X35	
37	ケーシング	36-61P-2001	50Hz	1		
38	ヒータ組立	36-15P-7008	共用	1		
39	ヒータ押え	36-07B-7015	共用	1		
40	P黄銅ナベネジ		共用	1	M6X10	
41	フリンジャ	36-107-1009	共用	1		
42	サーマルプロテクター		共用		使用せず	
43	SPW付Pナベネジ		共用		使用せず	
44	接続線		共用		使用せず	
45	ターミナルカバー	36-43P-4106	共用	1		
46	Pナベネジ		共用	2	M4X8	
47	ファン	36-61P-1041	共用	1		
48	C形止め輪		共用		使用せず	
49	ファンカバー	36-61P-1050	共用	1		
50	SUSPTラスネジ		共用	2	M4X8	
51	SPW付Pナベネジ		共用	2	M6X20	
52	SPW付Pナベネジ		共用	1	M5X12	
53	モータ脚	36-10Q-1601	共用	1		
54	モータ組立	36-61P-1000	共用	1	41-53付	
55	緩衝ゴム	36-43P-1008	共用	2		
56	ザガネ		共用	2	8	
57	ダクロナット		共用	2	M8	
58	Pナベネジ		共用	1	M4X6	
59	ザガネ		共用	1	4	
60	制御ボックスカバー	36-57P-4107	共用	1		
61	スイッチ		共用		使用せず	
62	サーマルリレー	36-751-1002	共用	1		
63	Pナベネジ		共用	2	M4X6	
64	コンデンサ		共用		使用せず	
65	Pナベネジ		共用		使用せず	

部品明細表

形名：WP-3755T-1

部位：本体

図番	補修部品名	補修部品品番	周波数使用数	備考	供給
66	ザガネ		共用	使用せず	
67	サーモスタット	36-57P-8025	共用	1	
68	SPW付Pナベネジ		共用	2 M4X6	
69	制御ボックス座(B)	36-43P-4109	共用	1	
70	Pナベネジ		共用	1 M4X6	
71	制御ボックス座(A)	36-43P-4108	共用	1	
72	Pナベネジ		共用	1 M4X12	
73	端子台	36-934-4084	共用	1	
74	ザガネ		共用	2 4	
75	Pナベネジ		共用	2 M4X12	
76	パワーリレー	36-41C-4078	共用	1	
77	SPW付Pナベネジ		共用	2 M3X6	
78	温度センサー	36-57P-8044	共用	1	
79	水温リレー押え	36-01P-2133	共用	1	
80	Pナベネジ		共用	1 M4X6	
81	接続線(黒)L=155	36-57P-4110	共用	1	
82	接続線(赤)L=135	36-57P-4111	共用	1	
83	接続線(赤)L=70	36-57P-4112	共用	1	
84	接続線(黒)L=100	36-57P-4113	共用	1	
85	接続線(黒)L=105	36-57P-4114	共用	1	
86	接続線(白)L=400	36-57P-4115	共用	1	
87	P-SUSTラスネジ		共用	1 M4X8	
88	ケーブルクランプ	36-57P-4099	共用	1	
89	圧カスイッチ	36-65P-4011	共用	1 90付	
90	パッキン	36-031-4012	共用	1	
91	パッキン	36-189-2091	共用	1	
92	パッキン押え	36-53P-2090	共用	1	
93	座金付ナット	36-53P-2149	共用	2	
94	ユリヤネジ	36-43P-3026	共用	2	
95	カバー金具	36-43P-3053	共用	2	
96	ザガネ		共用	2 8	
97	ダクロナット		共用	2 M8	
98	SPW付P-SUSナベネジ		共用	1 M4X8	
99	接続管	36-43P-5026	共用	1	
100	AC装置	36-031-5000	共用	1 パッキン付	
101	パッキン	36-031-4012	共用	1	
102	パイプ	36-133-5028	共用	1	
103	圧カタンク	36-54P-3000	共用	1 102・104-108付	
104	ドレン抜き栓	36-025-3002	共用	1 パッキン付	
105	ガスケット	36-581-2016	共用	2	
106	予備フランジ	36-189-3023	共用	2	
107	SUSザガネ		共用	4 10	
108	SUSボルト		共用	4 M10X25(SUS)	
109	ガスケット	36-581-2016	共用	1	
110	フランジ	36-08P-2015	共用	1	
111	SUSザガネ		共用	2 10	
112	SUSボルト		共用	2 M10X30(SUS)	
113	プラグ付ケーブル		共用	使用せず	
114	カバーベース	36-53P-3059	共用	1	
115	ケーブルクランプ		共用	使用せず	
116	SUSタッピンネジ		共用	使用せず	
117	カバー	36-53P-3015	共用	1	
118	ストレーナ	36-185-6000	共用	1	
119	調整スプリング	36-133-6007	共用	1	
	負荷側玉軸受		共用	1 6202ZZ	
	反負荷側玉軸受		共用	1 6201ZZ-AC	