

## 部品展開図

形名：NQD-e3004H 200V 3行1カ

部位：本体

### 大流量シリーズ（NQD-eH形）

NQD-e751H

NQD-e1502H

NQD-e2003H

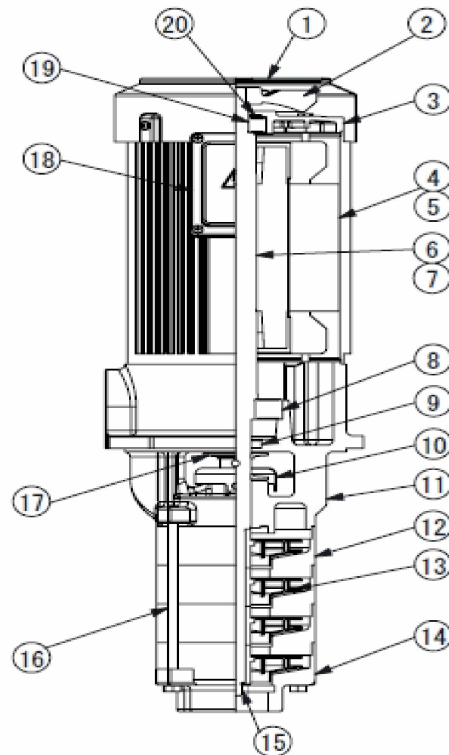
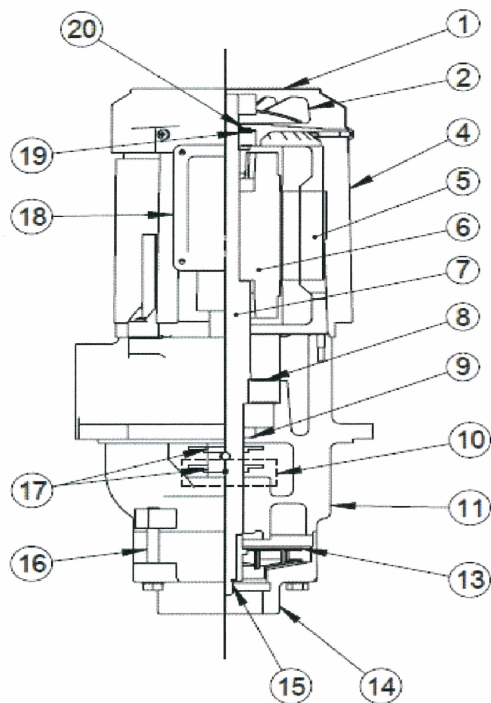
NQD-e3004H

NQD-e3705H

NQD-e751SH-175

NQD-e751H、NQD-e751SH

NQD-e1502H～e3004H、e3705H



照合番号	品名	照合番号	品名
1	ファンカバー	15-①	SUSナット
2	ファン	15-②	SUSバネ座金
3	反負荷側ブラケット	15-③	SUS平座金
4, 5	固定子(フレーム付)	16	ボルト
6, 7	回転子(シャフト付)	17	フリंगा
8	ベアリング	18-①	端子箱(フタ)
9	オイルシール	18-②	端子箱(座)
10	カバー	18-③	端子箱(端子台)
11	負荷側ブラケット	18-④	端子箱(パッキン)
12	中間ケーシング	19	負荷側ベアリング
13	羽根車	20	プレロードスプリング
14	吸込ケーシング		

## 部品明細表

形名 : NQD-e3004H 200V 3相イカ

部位 : 本体

図番	補修部品名	補修部品品番	周波数	使用数	備考	供給
1	ファンカバー	K37T2082910	共用	1		
2	ファン	K37T3331910	共用	1		
3	反負荷側ブラケット		共用	1	使用せず	
4	固定子	K37T3343001	共用	1	フレーム付	
6	回転子	K37T3342601	共用	1	シャフト付	
8	ベアリング	K3786306370	共用	1	6306ZZCM	
9	オイルシール	K37G0024406	共用	1		
10	カバー	K37T4126201	共用	1		
11	ブラケット(負荷側)	K37T2029610	共用	1		
12	中間ケーシング	K37T3103610	共用	3		
13	羽根車	K37T3089501	共用	4		
14	吸込みケーシング	K37T3103710	共用	1		
15-1	SUSナット	K3791008010	共用	1	M10	
15-2	SUSバネザガネ	K3791324010	共用	1	10	
15-3	SUSザガネ	K3791307010	共用	1	10	
16	ボルト	K3790301282	共用	4	M8 × 170	
17	フリンジャ	K37T4126101	共用	2		
18-1	端子箱(フタ)	K37T3287701	共用	1		
18-2	端子箱(座)	K37T3287601	共用	1		
18-3	端子台	K3795212882	共用	1		
18-4	端子パッキン	K3795434508	共用	1		
19	ベアリング	K3786204371	共用	1	6204CXZZCM	
20	ブレロードスプリング	K3791040702	共用	1		