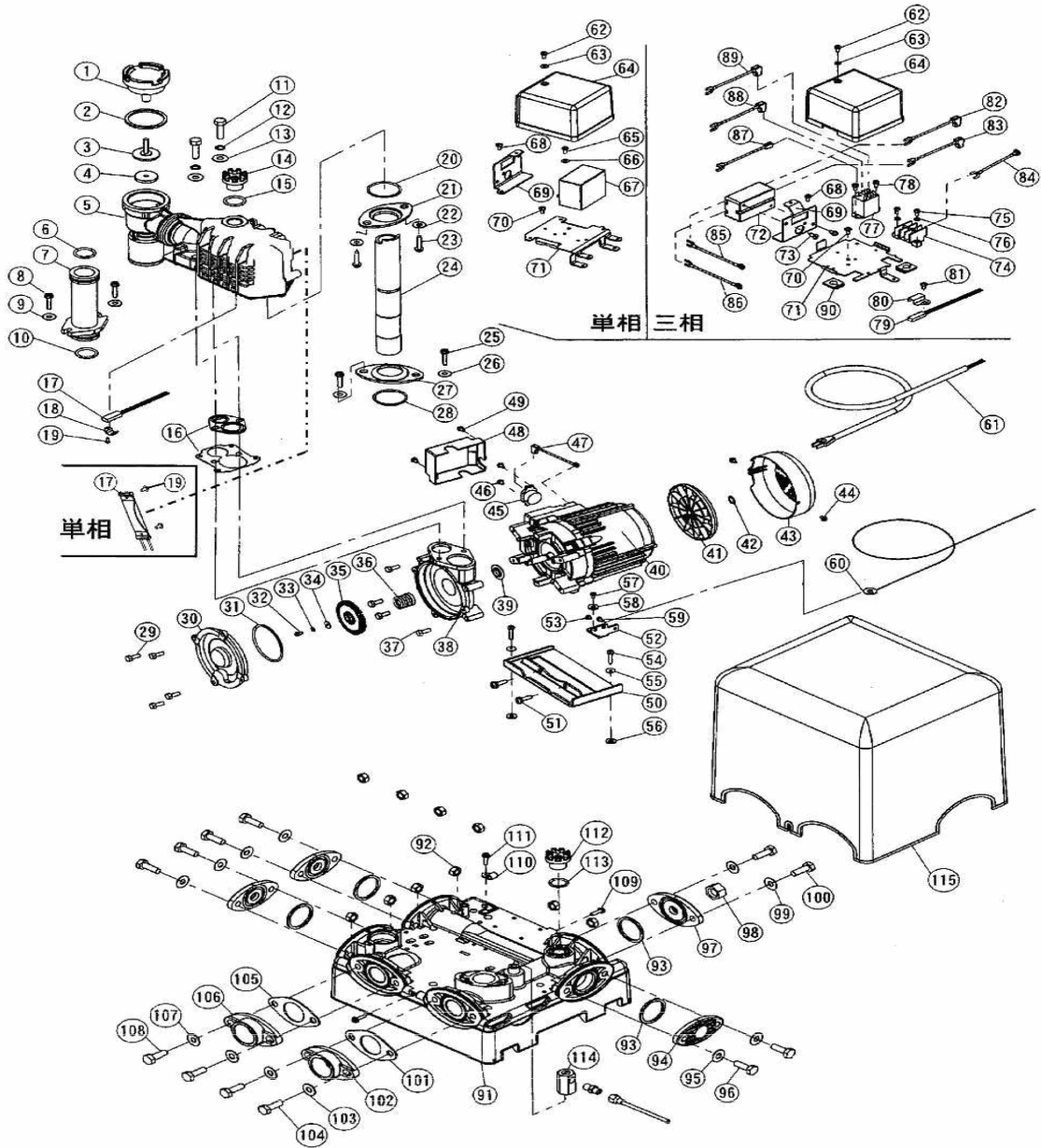


# 部品展開図

形名：CP-3755U

部位：本体

## 浅井戸用非自動ポンプ (CP-U形 400W ~750W)



## 部品明細表

形名：CP-3755U

部位：本体

図番	補修部品名	補修部品品番	周波数	使用数	備考	供給
1	バルブカバー	36-00Q-2008	共用	1		
2	ガスケット	36-00Q-2009	共用	1		
3	作動軸	36-07P-2017	共用	1	4付	
4	パッキン	36-181-2018	共用	1		
5	自吸ケース組立	36-06S-2060	共用	1	16付	
6	Oリング	36-109-2020	共用	1		
7	吸水管	36-40G-2014	共用	1	6・10付	
8	SUSタッピンネジ	36-01P-2119	共用	2		
9	ステンレスザガネ	36-02P-2005	共用	2		
10	Oリング	36-109-2020	共用	1		
11	SUSボルト		共用	2	M8X35	
12	SUSバネザガネ		共用	2	8	
13	ザガネ	36-01P-2005	共用	2		
14	水栓	36-43P-2008	共用	1	15付	
15	水栓Oリング		共用	1		
16	ガスケット組立	36-37G-2013	共用	1		
17	水温リレー	36-14Q-8026	共用	1		
18	水温リレー押え	36-16Q-2133	共用	1		
19	SUSタッピンネジ	36-01P-2119	共用	1		
20	パッキン	36-189-2091	共用	1		
21	パッキン押え	36-189-2090	共用	1		
22	ステンレスザガネ	36-02P-2005	共用	2		
23	SUSタッピンネジ	36-01P-2119	共用	2		
24	送水管	36-37G-2076	共用	1		
25	SUSタッピンネジ	36-01P-2119	共用	2		
26	ステンレスザガネ	36-02P-2005	共用	2		
27	パッキン押え	36-189-2090	共用	1		
28	パッキン	36-189-2091	共用	1		
29	SUSボルト		共用	4	M6X16	
30	ケーシングカバー	36-61P-2002	50Hz	1		
31	Oリング	36-042-2006	共用	1		
32	P-SUSボルト		共用	1	M5X12	
33	SUSバネザガネ		共用	1	5	
34	座金	36-011-2005	共用	1		
35	羽根車	36-61P-2003	50Hz	1		
36	メカニカルシール	36-851-2035	共用	1		
37	SUSボルト		共用	4	M6X35	
38	ケーシング	36-61P-2001	50Hz	1		
39	フリンジャ	36-107-1009	共用	1		
40	モータ組立	36-61P-1000	共用	1	39・41-51付	
41	ファン	36-61P-1041	共用	1		
42	C形止め輪		共用		使用せず	
43	ファンカバー	36-61P-1050	共用	1		
44	SUSPTラスネジ		共用	2	M4X8	
45	サーマルプロテクター		共用		使用せず	
46	SPW付Pナベネジ		共用		使用せず	
47	接続線		共用		使用せず	
48	ターミナルカバー	36-43P-4106	共用	1		
49	Pナベネジ		共用	2	M4X8	
50	モータ脚	36-49G-1601	共用	1		
51	SPW付Pナベネジ		共用	2	M6X20	
52	モータ脚	36-50G-1601	共用	1		
53	SPW付Pナベネジ		共用	1	M5X12	
54	SUSタッピンネジ	36-01P-2119	共用	2		
55	ザガネ		共用	2	5	
56	緩衝ゴム	36-43G-1008	共用	2		
57	SUSタッピンネジ	36-01P-2119	共用	1		
58	ザガネ		共用	1	5	
59	SPW付P-SUSナベネジ		共用	1	M5X10	
60	リード線	36-43G-3121	共用	1		
61	プラグ付ケーブル		共用		使用せず	
62	Pナベネジ		共用	1	M4X6	
63	ザガネ		共用	1	4	
64	制御ボックスカバー	36-57P-4107	共用	1		
65	Pナベネジ		共用		使用せず	

## 部品明細表

形名：CP-3755U

部位：本体

図番	補修部品名	補修部品品番	周波数使用数	備考	供給
66	ザガネ		共用	使用せず	
67	コンデンサ		共用	使用せず	
68	Pナベネジ		共用	1 M4X6	
69	制御ボックス座(B)	36-43P-4109	共用	1	
70	Pナベネジ		共用	1 M4X12	
71	制御ボックス座	36-71C-4108	共用	1	
72	サーマルリレー	36-137-1002	共用	1	
73	Pナベネジ		共用	2 M4X6	
74	端子台	36-934-4084	共用	1	
75	Pナベネジ		共用	2 M4X12	
76	ザガネ		共用	2 4	
77	パワーリレー	36-41C-4078	共用	1	
78	SPW付Pナベネジ		共用	2 M3X6	
79	温度センサー	36-57P-8044	共用	1	
80	水温リレー押え	36-01P-2133	共用	1	
81	Pナベネジ		共用	1 M4X6	
82	接続線(赤)L=70	36-57P-4112	共用	1	
83	接続線(黒)L=155	36-57P-4110	共用	1	
84	接続線(白)L=400	36-57P-4115	共用	1	
85	接続線(赤)L=450	36-55C-4118	共用	1	
86	接続線(黒)L=450	36-55C-4117	共用	1	
87	接続線(黒)L=100	36-57P-4113	共用	1	
88	接続線(黒)L=105	36-57P-4114	共用	1	
89	接続線(赤)L=135	36-57P-4111	共用	1	
90	ゴムブッシュ	36-71C-2079	共用	2	
91	ベース	36-49G-3120	共用	1	終了
92	ナット		共用	12 M10	
93	ガスケット	36-49G-2009	共用	4	
94	予備フランジ	36-49G-3626	共用	3 93付	
95	SUSザガネ		共用	6 10	
96	SUSボルト		共用	6 M10X35(SUS)	
97	予備フランジ(ドレン)	36-49G-3627	共用	1 93付	
98	ドレン抜き栓	36-41G-3002	共用	1 ハッキン付	
99	SUSザガネ		共用	2 10	
100	SUSボルト		共用	2 M10X35(SUS)	
101	ガスケット	36-581-2016	共用	1	
102	フランジ	36-08P-2015	共用	1	
103	SUSザガネ		共用	2 10	
104	SUSボルト		共用	2 M10X35(SUS)	
105	ガスケット	36-581-2016	共用	2	
106	フランジ	36-11P-2015	共用	1	
107	SUSザガネ		共用	2 10	
108	SUSボルト		共用	2 M10X35(SUS)	
109	SUSタッピングネジ	36-33C-2119	共用	1	
110	ケーブルクランプ	36-57P-4099	共用	1	
111	SUSタッピングネジ	36-33C-2119	共用	1	
112	水栓	36-43P-2008	共用	1 113付	
113	水栓Oリング		共用	1	
114	安全弁組立	36-75C-2061	共用	1	
115	カバー(ヨロイマドツキ)	36-49G-3015	共用	1	終了