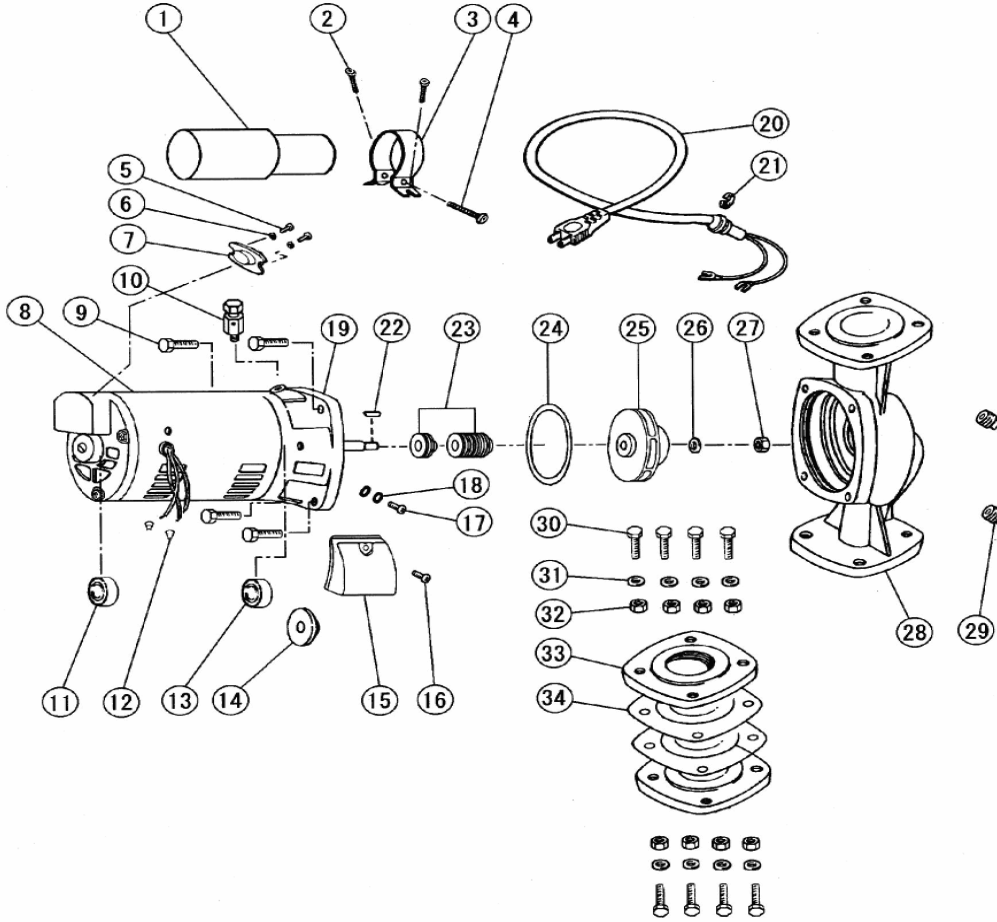


部品展開図

形名 : 40LP-405MK

部位 : 本体

循環ポンプ (LP-J/K形 400W 単相)



部品明細表

形名 : 40LP-405MK

部位 : 本体

図番	補修部品名	補修部品品番	周波数使用数	備考	供給
1	運転用コンデンサ	36-133-1003	共用	1	
2	Pナベネジ		共用	2 M4X6	
3	コンデンサバンド	36-806-1005	共用	1	
4	Pナベネジ		共用	1 M4X30	
5	Pナベネジ		共用	2 M4X10	
6	バネザガネ		共用	2 4	
7	オートカット	36-177-1001	共用	1	終了
8	モータ組立	36-420-1000	共用	1 5-7・11・13・14・19付	
9	ボルト		共用	4 M8X20	
10	排気栓	36-804-2028	共用	1	
11	玉軸受		共用	1 6201VV	
12	閉端接続子		共用	2 2-SD	
13	玉軸受		共用	1 6202VV	
14	フリンジャ	36-107-1009	共用	1	
15	端子カバー		共用	1	
16	Pナベネジ		共用	1 M4X25	
17	P黄銅ナベネジ		共用	1 M4X8	
18	黄銅ザガネ		共用	2 4	
19	Lブラケット	36-496-1057	共用	1	
20	プラグ付ケーブル		共用	1 VCTFK 2芯1.25SQ-2m	
21	E形止め輪		共用	1 12	
22	キー	36-371-2004	共用	1	
23	メカニカルシール	36-851-2035	共用	1	
24	Oリング	36-101-2006	共用	1	
25	羽根車	36-431-2003	共用	1	
26	座金	36-011-2005	共用	1	
27	SUSナット		共用	1 M8	
28	ケーシング	36-818-2001	共用	1	
29	プラグ		共用	2 3/8B	
30	ボルト		共用	8 M12X55	
31	バネザガネ		共用	8 12	
32	ナット		共用	8 M12	
33	フランジ	36-809-2015	共用	2	
34	ガスケット	36-857-2016	共用	2	