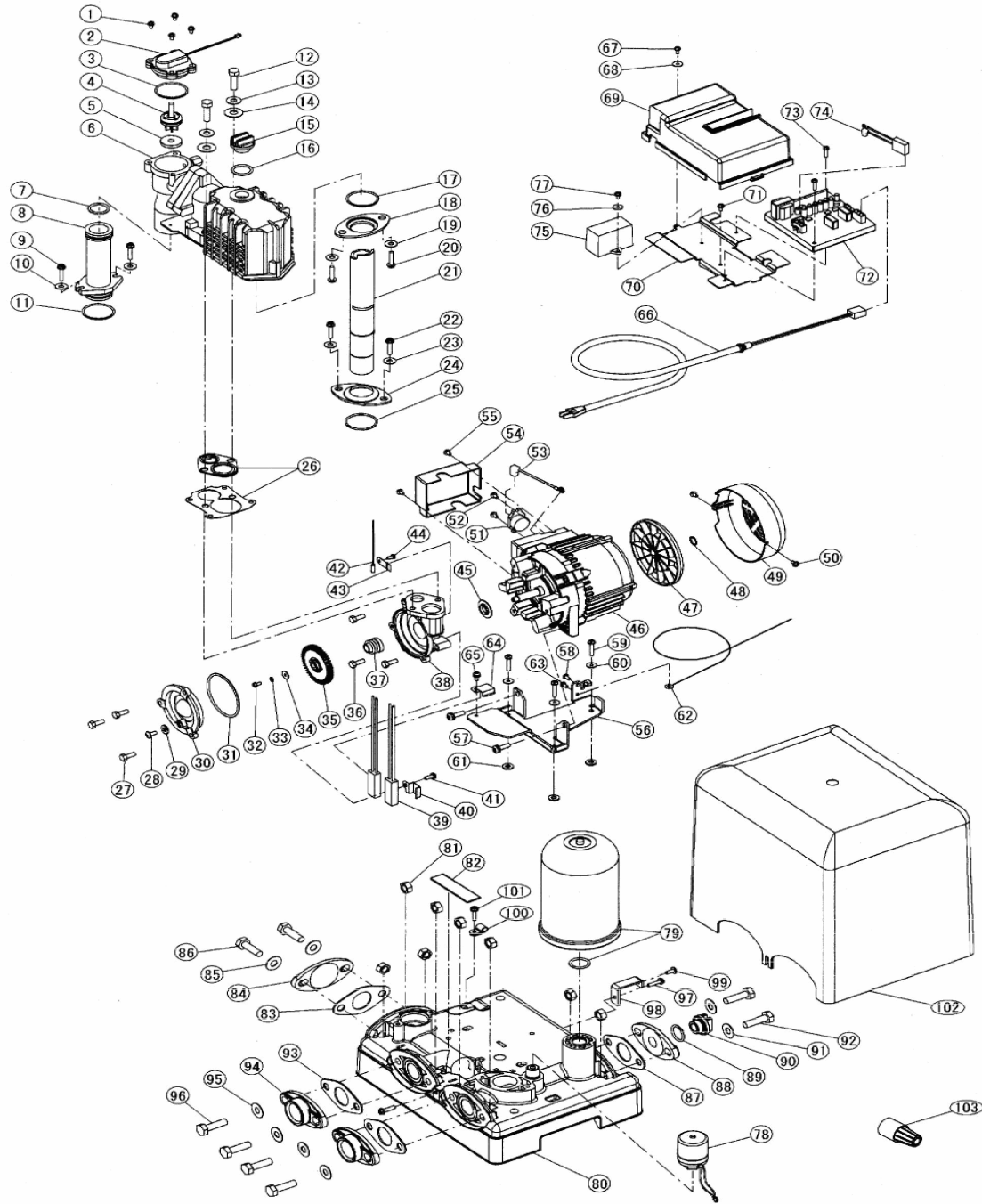


部品展開図

形名 : THP3-206S

部位 : 本体

浅井戸用定圧給水式ポンプ (THP3形 150~250W)



部品明細表

形名：THP3-206S

部位：本体

図番	補修部品名	補修部品品番	周波数	使用数	備考	供給
1	SPW付SUSナベネジ		共用	4	M4X20	
2	フロースイッチ組立	36-07G-4022	共用	1		
3	Oリング	36-05H-2006	共用	1		
4	フロート組立	36-09G-4064	共用	1	5付	
6	自吸ケース組立	36-40G-2060	共用	1	26付	
7	Oリング	36-109-2020	共用	1		
8	吸水管	36-40G-2014	共用	1	7・11付	
9	SUSタッピンネジ	36-01P-2119	共用	2		
10	ステンレスザガネ	36-02P-2005	共用	2		
11	Oリング	36-109-2020	共用	1		
12	SUSボルト		共用	2	M8X35	
13	SUSバネザガネ		共用	2	8	
14	ザガネ	36-01P-2005	共用	2		
15	呼び水栓	36-22G-2008	共用	1		
16	Oリング	36-43P-2020	共用	1		
17	パッキン	36-189-2091	共用	1		
18	パッキン押え	36-189-2090	共用	1		
19	ステンレスザガネ	36-02P-2005	共用	2		
20	SUSタッピンネジ	36-01P-2119	共用	2		
21	送水管	36-43G-2076	共用	1		終了
22	SUSタッピンネジ	36-01P-2119	共用	2		
23	ステンレスザガネ	36-02P-2005	共用	2		
24	パッキン押え	36-189-2090	共用	1		
25	パッキン	36-189-2091	共用	1		
26	ガスケット組立	36-40G-2013	共用	1		
27	SUSボルト		共用	4	M6X16	
28	P黄銅ナベネジ		共用	1	M8X10	
29	パッキン	36-237-2072	共用	1		
30	ケーシングカバー	36-459-2002	60Hz	1		
31	Oリング	36-621-2006	共用	1		
32	P-SUSボルト		共用	1	M4X10(SUS)	
33	SUSバネザガネ		共用	1	4	
34	座金	36-011-2005	共用	1		
35	羽根車	36-795-2003	共用	1		
36	SUSボルト		共用	4	M6X30	
37	メカニカルシール	36-794-2035	共用	1		
38	ケーシング	36-459-2001	共用	1		
39	ヒータ組立	36-796-7008	共用	1		
40	ヒータ押え	36-07B-7015	共用	1		
41	P黄銅ナベネジ		共用	1	M6X10	
42	サーミスタ組立	36-794-7007	共用	1		
43	サーミスタ押え	36-794-7014	共用	1		
44	P黄銅ナベネジ		共用	1	M4X6	
45	フリンジャ	36-107-1009	共用	1		
46	モータ組立	36-62G-1000	共用	1	47-58付	終了
47	ファン	36-47P-1041	共用	1		
48	C形止め輪		共用	1	12	
49	ファンカバー	36-47P-1050	共用	1		
50	Pトラスネジ		共用	2	M4X8	
51	サーマルプロテクタ	36-45G-1001	共用	1		
52	SPW付Pナベネジ		共用	2	M4X12	
53	接続線(青)L=65	36-51P-4105	共用	1		
54	ターミナルカバー	36-43P-4106	共用	1		
55	Pナベネジ		共用	2	M4X8	
56	モータ脚	36-45G-1601	共用	1		終了
57	SPW付Pナベネジ		共用	2	M6X20	
58	SPW付Pナベネジ		共用	1	M5X12	
59	Pナベネジ		共用	3	M5X12	
60	ザガネ		共用	3	5	
61	緩衝ゴム	36-43G-1008	共用	3		
62	リード線	36-43G-3121	共用	1		
63	SPW付P-SUSナベネジ		共用	1	M5X10	
64	ヒータ押え	36-07B-7015	共用	1		
65	P-SUSTラスネジ		共用	1	M5X6	
66	プラグ付ケーブル	36-43G-4028	共用	1		

部品明細表

形名：THP3-206S

部位：本体

図番	補修部品名	補修部品品番	周波数使用数	備考	供給
67	Pナベネジ		共用	1 M4X6	
68	ザガネ		共用	1 4	
69	制御ボックスカバー	36-43G-4013	共用	1	
70	制御ボックス座	36-43G-4108	共用	1	
71	Pナベネジ		共用	1 M4X12	
72	制御ボックス組立	36-21G-4070	共用	1	
73	Pナベネジ		共用	2 M4X8	
74	リード線組立	36-43G-3141	共用	1	
75	コンデンサ	36-49P-1003	共用	1	
76	ザガネ		共用	1 4	
77	Pナベネジ		共用	1 M4X8	
78	圧カスイッチ	36-458-4011	共用	1	
79	アキュムレータ	36-09G-7009	共用	1	
80	ベース	36-43G-3120	共用	1 81付	終了
81	ナット		共用	8 M10	
82	パッキン	36-43G-2018	共用	1	
83	ガスケット	36-801-2016	共用	1	
84	予備フランジ	36-40G-3626	共用	2	
85	SUSザガネ		共用	2 10	
86	SUSボルト		共用	2 M10X30(SUS)	
87	ガスケット	36-801-2016	共用	1	
88	予備フランジ	36-40G-3627	共用	1	
89	Oリング	36-43P-2020	共用	1	
90	呼び水栓	36-22G-2008	共用	1	
91	SUSザガネ		共用	2 10	
92	SUSボルト		共用	2 M10X30(SUS)	
93	ガスケット	36-801-2016	共用	2	
94	フランジ	36-07P-2015	共用	2	
95	SUSザガネ		共用	4 10	
96	SUSボルト		共用	4 M10X30(SUS)	
97	SUSタッピングネジ	36-33C-2119	共用	2	
98	カバー固定座	36-43G-3053	共用	1	
99	P-SUSTラスネジ		共用	1 M5X10	
100	ケーブルクランプ	36-43P-4099	共用	1	
101	SUSタッピングネジ	36-33C-2119	共用	1	
102	カバー	36-43G-3015	共用	1	終了
103	ストレーナ	36-119-6000	共用	1	
	負荷側玉軸受		共用	1 6202ZZ	
	反負荷側玉軸受		共用	1 6201ZZAC	